

## KB050180

### Sensori capacitivi • Distanza operativa standard

Sensore capacitivo, M5x0,5 20lungo, a filo, Sn: 1, 10-35V DC, -55-125°C, 1x PNP NA, cavo 2m PVC, IP67, V2A

Incluso Madre, Cacciavite



Gli interruttori di prossimità capacitivi sono sensori senza contatto. Rilevano oggetti metallici e non metallici, indipendentemente dal fatto che siano in movimento o meno. La distanza di commutazione raggiungibile dai dispositivi dipende dal materiale dell'oggetto, dalle sue dimensioni e dalla sensibilità di risposta impostata tramite un potenziometro. I sensori resistenti alle vibrazioni possono essere avvicinati lateralmente o frontalmente. Gli interruttori di prossimità capacitivi sono utilizzati per il rilevamento della presenza (ad es. rilevamento di sigilli), il posizionamento (ad es. bottiglie in PET), il conteggio (ad es. coperchi in plastica), il rilevamento del livello (ad es. lubrificanti) o la misurazione della distanza (ad es. misurazione dello spessore) di materiali solidi e liquidi.

#### Proprietà elettriche

Numero di uscite di commutazione	1
Esecuzione della funzione di commutazione	Contatto NO (NO)
Progettazione del collegamento elettrico	Cavi
Progettazione dell'uscita di commutazione	PNP
Corrente di commutazione nominale	250 mA
Isteresi relativa	10 %
A prova di cortocircuito	Sì
Corrente a vuoto	10 mA
Ondulazione	5 %
Distanza di commutazione	1 mm
Frequenza di commutazione	50 Hz
Caduta di tensione	2,5 V
Protezione contro l'inversione di polarità	Sì
Tensione di esercizio (CC)	10 - 35 V

**Proprietà meccaniche**

Numero di core	4
Sezione del conduttore	0,14 mm <sup>2</sup>
Design	Cilindro, filettatura
Lunghezza della filettatura	17 mm
Passo del filo	0,5 mm
Lunghezza del cavo	2 m
Lunghezza	20 mm
Condizioni di installazione meccanica del sensore	a filo
Classe di protezione (IP)	IP67
Materiale della superficie attiva del sensore	Plastica (PTFE)
Materiale dell'alloggiamento	Acciaio inox (V2A)
Materiale della guaina del cavo	Plastica (PVC)
Dimensione del filo	M5
Temperatura ambiente	-55 - 125 °C
Diametro del cavo	2,8 mm

**Altre proprietà**

Mezzo di riferimento / oggetto ardTE00_Anwendungen	Materiale con permittività $\epsilon_r=81$ Niveauabfrage
---	---

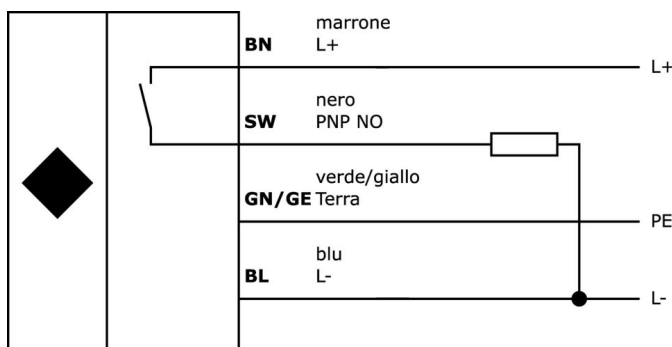
**Classificazione**

ETIM 8	EC002715 Interruttore di prossimità capacitivo
--------	--

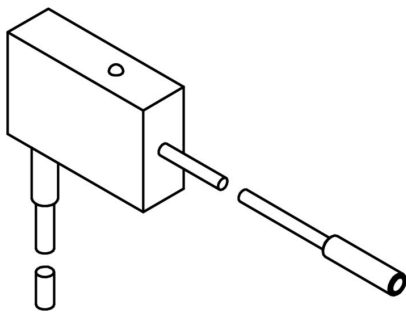
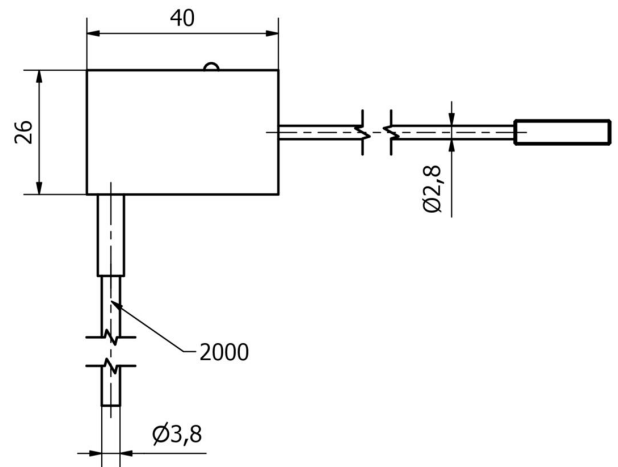
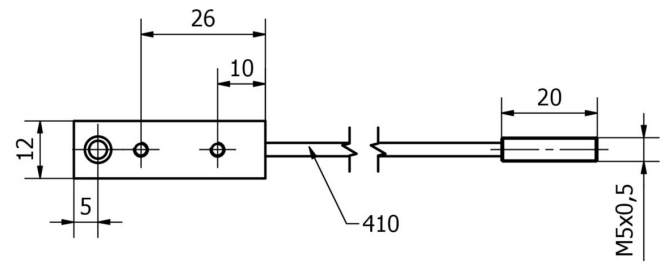
**Ulteriori informazioni**

Gruppo di prodotti IPF	243 Sensori capacitivi (vari)
Dimensioni dell'imballaggio	149 x 124 x 28 mm
Peso lordo	108 g
Numero di tariffa doganale	85365019
Numero WEEE	40951076
Conforme a REACH	Sì
Conforme alla direttiva RoHS	Sì

**Schema di collegamento**



Disegno quotato



**Estratto del programma di accessori**

**AY000115**



Accessori Sensore, kit di montaggio, metallo, giunto sferico

**AY000162**



Accessori, magnete, Ø43mm, neodimio-ferro-boro, filettatura interna M5, gomma

**VK003076**



Spina per cavo, angolata, autoassemblaggio, connessione a saldare, 4A, 60V, -40-85°C, connettore M8 a 3 poli, IP67, ottone

**VK003078**



Connettore per cavo, diritto, autoassemblaggio, connessione a saldare, Ø3,5-5mm, 4A, 60V, -40-85°C, connettore M8 a 3 pin, IP67, ottone

**VK003026**



Connettore per cavo, angolato, autoassemblaggio, connessione a vite, Ø3-6,5mm, 4A, 240V, -25-90°C, connettore M12 a 4 poli, IP67, PBT

**VK003028**



Connettore per cavo, diritto, autoassemblaggio, connessione a vite, Ø3-6,5mm, 4A, 240V, -25-90°C, connettore M12 a 4 poli, IP67, PBT

**AY000141**



Guaina protettiva in plastica, Ø17mm, diametro interno 10mm, -40-250°C, fibra di vetro con gomma siliconica, resistenza a breve termine agli schizzi di saldatura 1200°C, resistenza alla trazione 400N, flessibile, ignifuga, venduta al metro

**AY000018**



Accessori per sensori, Ø5mm, alluminio, per sensore 5mm, per montaggio a parete, fissaggio a vite

**AY000023**



Accessori, dado esagonale, M5x0,5, larghezza chiave 7 mm, ottone nichelato

Ulteriori accessori sono disponibili sulla nostra homepage



**Installazione**

L'installazione deve essere eseguita esclusivamente da un elettricista qualificato!



**Smaltimento dei rifiuti**

Numero RAEE secondo § 6 par. 3 ElektroG: 40951076

**Istruzioni di sicurezza**

/ Prima della messa in funzione, accertarsi che siano state rispettate tutte le indicazioni di sicurezza contenute nella documentazione del prodotto.

/ L'uso di questi prodotti è vietato se ha un impatto diretto sulla sicurezza personale.