

KB050180

Czujniki pojemnościowe • Standardowa odległość robocza

Czujnik pojemnościowy, M5x0.5 20long, podtynkowy, Sn: 1, 10-35V DC, -55-125°C, 1x PNP NO, kabel 2m PVC, IP67, V2A

W zestawie Matka, Śrubokręt



Pojemnościowe przełączniki zbliżeniowe to czujniki bezdotykowe. Wykrywają obiekty metalowe i niemetalowe, niezależnie od tego, czy się poruszają, czy nie. Osiągalna odległość przełączania urządzeń zależy od materiału obiektu, jego wymiarów i czułości reakcji ustawionej za pomocą potencjometru. Odporne na wibracje czujniki można zbliżyć z boku lub z przodu. Pojemnościowe przełączniki zbliżeniowe są wykorzystywane do wykrywania obecności (np. wykrywanie plomb), pozycjonowania (np. butelki PET), liczenia (np. plastikowe pokrywki), wykrywania poziomu (np. smary) lub pomiaru odległości (np. pomiar grubości) materiałów stałych i płynnych.

Właściwości elektryczne

Liczba wyjść przełączających	1
Wykonywanie funkcji przełączania	Styk zwierny (NO)
Projekt połączenia elektrycznego	Kable
Konstrukcja wyjścia przełączającego	PNP
Znamionowy prąd przełączania	250 mA
Histeresa względna	10 %
Odporność na zwarcia	Tak
Prąd bez obciążenia	10 mA
Ripple	5 %
Odległość przełączania	1 mm
Częstotliwość przełączania	50 Hz
Spadek napięcia	2,5 V
Zabezpieczenie przed odwrotną polaryzacją	Tak
Napięcie robocze (DC)	10 - 35 V

Właściwości mechaniczne

Liczba rdzeni	4
Przekrój przewodu	0,14 mm ²
Projekt	Cylinder, gwint
Długość gwintu	17 mm
Podziałka gwintu	0,5 mm
Długość kabla	2 m
Długość	20 mm
Mechaniczne warunki instalacji czujnika	splukiwanie
Klasa ochrony (IP)	IP67
Materiał aktywnej powierzchni czujnika	Tworzywa sztuczne (PTFE)
Materiał obudowy	Stal nierdzewna (V2A)
Materiał osłony kabla	Tworzywo sztuczne (PVC)
Wymiar gwintu	M5
Temperatura otoczenia	-55 - 125 °C
Średnica kabla	2,8 mm

Inne właściwości

Nośnik odniesienia / obiekt ardTE00_Anwendungen	Materiał o przenikalności $\epsilon_r=81$ Niveauabfrage
--	--

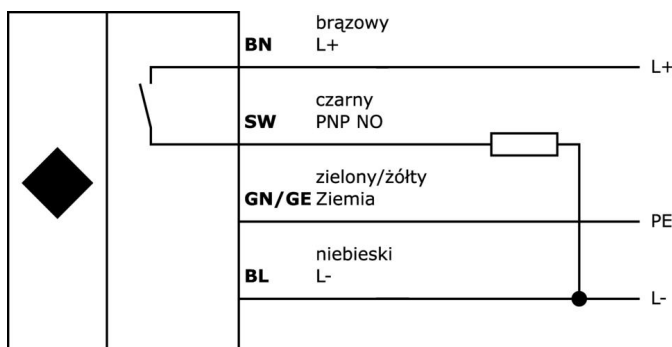
Klasyfikacja

ETIM 8	EC002715 Pojemnościowy przełącznik zbliżeniowy
--------	--

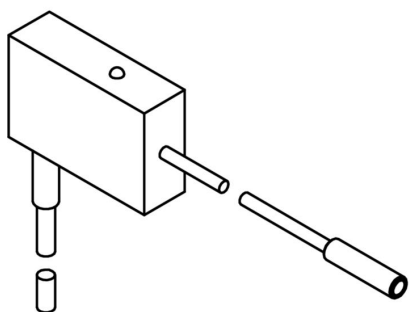
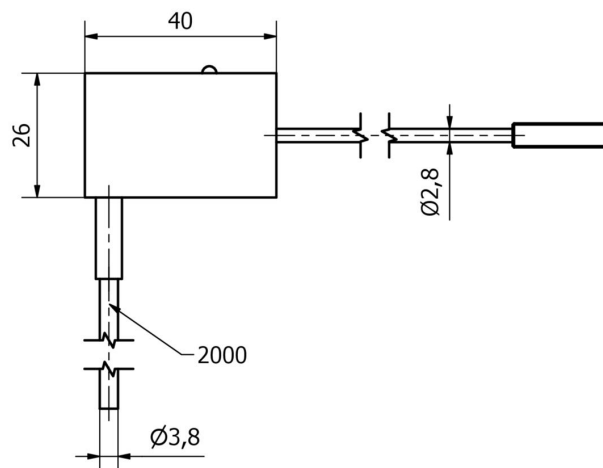
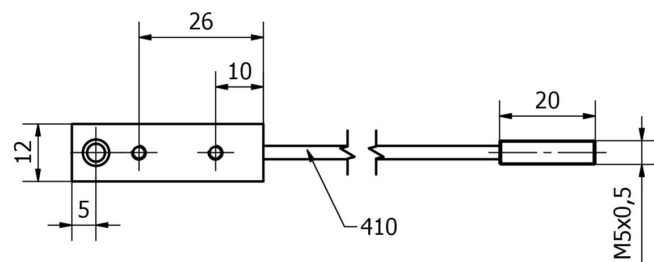
Więcej informacji

Grupa produktów IPF	243 Czujniki pojemnościowe (różne)
Wymiary opakowania	149 x 124 x 28 mm
Masa brutto	108 g
Numer taryfy celnej	85365019
Numer WEEE	40951076
Zgodność z REACH	Tak
Zgodność z dyrektywą RoHS	Tak

Schemat połączeń



Rysunek wymiarowy



Fragment programu akcesoriów

AY000115



Akcesoria Czujnik, zestaw montażowy, metalowy, przegub kulowy

AY000162



Akcesoria, magnes, $\varnothing 43$ mm, neodymowo-żelazowo-borowy, gwint wewnętrzny M5, guma

VK003076



Wtyczka kablowa, kątowna, do samodzielnego montażu, połączenie lutowane, 4A, 60V, -40-85°C, wtyczka M8 3-stykowa, IP67, mosiądz

VK003078



Złącze kablowe, proste, do samodzielnego montażu, połączenie lutowane, $\varnothing 3.5-5$ mm, 4A, 60V, -40-85°C, wtyk M8 3-pin, IP67, mosiądz

VK003026



Złącze kablowe, kątowne, do samodzielnego montażu, połączenie śrubowe, $\varnothing 3-6.5$ mm, 4A, 240V, -25-90°C, wtyk M12 4-pin, IP67, PBT

VK003028



Złącze kablowe, proste, do samodzielnego montażu, połączenie śrubowe, $\varnothing 3-6.5$ mm, 4A, 240V, -25-90°C, wtyk M12 4-stykowy, IP67, PBT

AY000141



Plastikowy przewód ochronny, $\varnothing 17$ mm, średnica wewnętrzna 10mm, -40-250°C, włókno szklane z gumą silikonową, krótkotrwała odporność na odpryski spawalnicze 1200°C, wytrzymałość na rozciąganie 400N, elastyczny, trudnopalny, sprzedawany na metry

AY000018



Akcesoria czujnika, $\varnothing 5$ mm, aluminium, do czujnika 5 mm, do montażu na ścianie, mocowanie śrubowe

AY000023



Akcesoria, nakrętka sześciokątna, M5x0.5, szerokość klucza 7 mm, mosiądz niklowany

Więcej akcesoriów można znaleźć na naszej stronie internetowej



Instalacja

Instalacja może być przeprowadzona wyłącznie przez wykwalifikowanego elektryka!



Usuwanie odpadów

Numer WEEE zgodnie z § 6 ust. 3 ElektroG: 40951076

Instrukcje bezpieczeństwa

/ Przed uruchomieniem należy upewnić się, że przestrzegane są wszystkie instrukcje bezpieczeństwa zawarte w dokumentacji produktu.

/ Korzystanie z tych produktów jest zabronione, jeśli mają one bezpośredni wpływ na bezpieczeństwo osobiste.