

KB050180

Sensores capacitivos • Distância de comutação normal

sensor capacitivo, M5x0.5 20long, Flush, Sn: 1, 10-35V DC, -55-125°C, 1x PNP NO, Cabo 2m PVC, IP67, V2A

incluindo Mãe, Chave de fendas



Os sensores de proximidade capacitivos são sensores sem contacto. Detectam objectos metálicos e não metálicos, independentemente de se moverem ou não. A gama de detecção alcançável dos dispositivos depende do material do objecto, das suas dimensões e da sensibilidade de resposta, que é definida através de um potenciómetro. Os sensores resistentes à vibração podem ser abordados lateralmente ou frontalmente. Os sensores de proximidade capacitivos são utilizados para a detecção de presença (por exemplo, detecção de selagem), posicionamento (por exemplo, garrafas PET), contagem (por exemplo, tampas de plástico), detecção de nível (por exemplo, lubrificante) ou medições de distância (por exemplo, medição de espessura) de materiais sólidos e líquidos.

Características eléctricas

Número de saídas de comutação	1
Execução da função de comutação	Contacto normalmente aberto (NA)
Concepção da ligação eléctrica	Cabo
Versão de saída de comutação	PNP
Corrente nominal de comutação	250 mA
Histerese relativa	10 %
À prova de curto-circuito	Sim
Corrente em vazio	10 mA
Ondulação residual	5 %
Distância de comutação	1 mm
Frequência de comutação	50 Hz
Queda de tensão	2,5 V
Protecção contra polaridade inversa	Sim
Tensão de funcionamento (DC)	10 - 35 V

Características mecânicas

Número do fio	4
Secção transversal do condutor	0,14 mm ²
Tipo	Cilindro, rosca
Comprimento da rosca	17 mm
Passo de linha	0,5 mm
Comprimento do cabo	2 m
Comprimento	20 mm
Condições de instalação mecânica do sensor	descarga
Classe de protecção (IP)	IP67
Material da superfície activa do sensor	Plástico (PTFE)
Material do invólucro	Aço inoxidável (V2A)
Material da bainha do cabo	Plástico (PVC)
Dimensão da rosca	M5
Temperatura ambiente	-55 - 125 °C
Diâmetro do cabo	2,8 mm

Outras características

Meio de referência / objecto ardTE00_Anwendungen	Material com permissividade $\epsilon_r=81$ Niveauabfrage
---	--

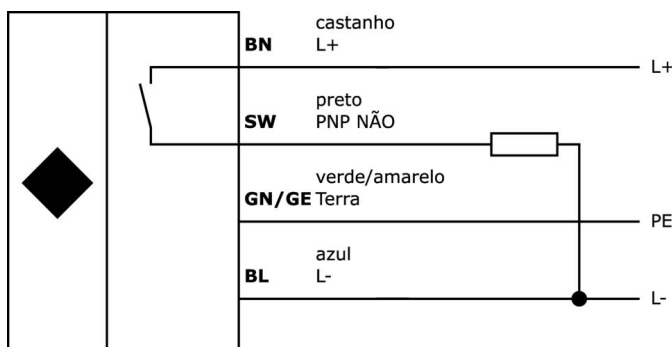
Classificação

ETIM 8	EC002715 Interruptor de proximidade capacitivo
--------	--

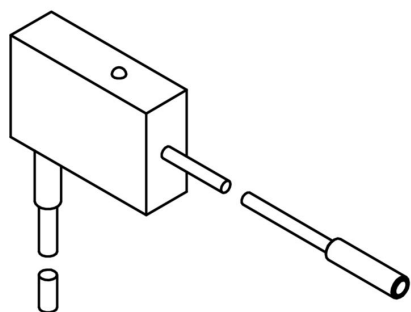
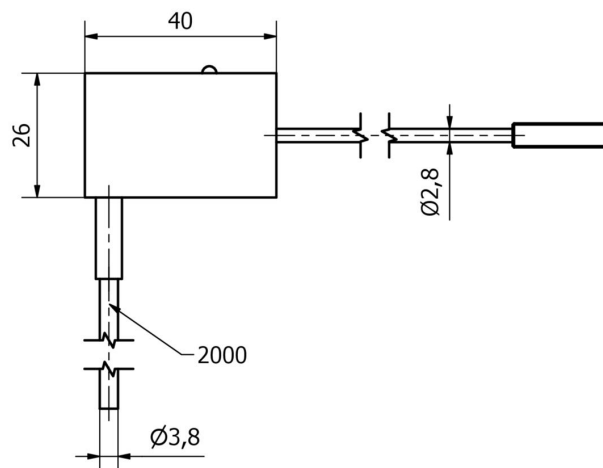
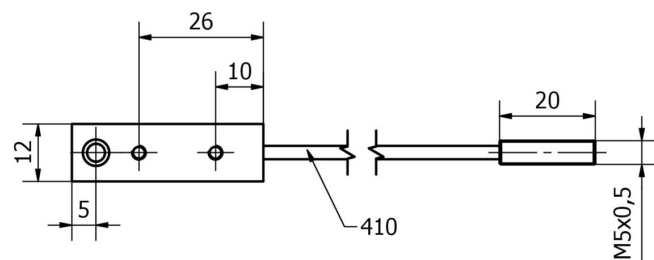
Mais

Grupo de produtos IPF	243 sensores capacitivos (diversos)
dimensões da embalagem	149 x 124 x 28 mm
Peso bruto	108 g
Número da pauta aduaneira	85365019
Número WEEE	40951076
Em conformidade com o REACH	Sim
Conformidade com RoHS	Sim

Ligação



Desenho dimensional



Programa de acessórios de extracção

AY000115



sensor de acessórios, kit de fixação, Metal, junta esférica

AY000162



Acessórios, íman, Ø43mm, neodímio-ferro-boro, rosca interna M5, borracha

VK003076



Conector de cabo, angular, adequado para auto-montagem, ligação de soldadura, 4A, 60V, -40-85°C, M8 macho (conector) 3 pinos, IP67, latão

VK003078



Conector de cabo, Reto, Adequado para auto-montagem, Ligação de soldadura, Ø3,5-5mm, 4A, 60V, -40-85°C, M8 macho (conector) 3pinos, IP67, Latão

VK003026



Conector de cabo, angular, adequado para auto-montagem, ligação de parafuso, Ø3-6,5mm, 4A, 240V, -25-90°C, M12 macho (conector) 4 pinos, IP67, PBT

VK003028



Conector de cabo, recto, adequado para auto-montagem, ligação de parafuso, Ø3-6,5mm, 4A, 240V, -25-90°C, M12 macho (conector) 4 pinos, IP67, PBT

AY000141



Bainha de plástico, Ø17mm, Diâmetro interior 10mm, -40-250°C, Fibra de vidro com borracha de silicone, Resistência a curto prazo a salpicos de soldadura 1200°C, Resistência à tracção 400N, Flexível, Retardador de chama, Bom para o quintal

AY000018



acessórios sensor, Ø5mm, Alumínio, Para sensor 5mm, para Fixação na parede, Fixação com parafusos

AY000023



acessórios, Porca sextavada, M5x0,5, Chave tamanho 7mm, Latão Niquelado

Pode encontrar mais acessórios na nossa página inicial



Instalação

A montagem / instalação só pode ser efectuada por um electricista qualificado!



Eliminação

Número WEEE de acordo com § 6 para. 3 ElektroG: 40951076

Avisos de segurança

! Antes da primeira utilização, certifique-se de que segue todas as instruções de segurança que possam ser fornecidas nas informações sobre o produto.

! Nunca utilize estes dispositivos em aplicações em que a segurança de uma pessoa dependa da sua funcionalidade.