

KB050180

电容式传感器 • 规范切换距离

电容式传感器, M5x0.5 20long, 嵌入式, Sn:1, 10-35V DC, -55-125°C, 1x PNP NO, 电缆 2m PVC, IP67, V2A

包括 坚果, 螺丝刀



电容式接近开关是无接触传感器。它们检测金属和非金属物体，不管它们是否移动。该设备可实现的感应范围取决于物体的材料、尺寸和反应灵敏度，后者是通过电位器设置的。抗振传感器可以从侧面或正面接近。电容式接近开关可用于固体和液体材料的存在检测（如密封检测）、定位（如PET瓶）、计数（如塑料盖）、液位检测（如润滑油）或距离测量（如厚度测量）。

电气特性

开关输出的数量	1
开关功能的类型	常开触点(NO)
电气连接的类型	电缆
开关输出的类型	PNP
额定开关电流	250 毫安
相对滞后性	10 %
短路保护	是
空载电流	10 毫安
残余纹波	5 %
切换距离	1 mm
开关频率	50 Hz
电压下降	2.5 V
反向极性保护	是
工作电压 (DC)	10 - 35 V

机械特征

核心数量	4
导线截面	0.14 mm ²
设计	圆筒，有螺纹的
螺纹长度	17 mm
螺纹间距	0.5 mm
电缆长度	2 m
长度	20 mm
传感器的机械安装条件	同花顺
保护程度 (IP)	IP67
传感器的有效区域材料	塑料 (PTFE)
外壳材料	不锈钢(V2A)
电缆护套的材料	塑料 (PVC)
导光板	M5
环境温度	-55 - 125 °C
线路直径	2.8 mm

其他特点

开关触点	许可证率为Er=81的材料
ardTE00_Anwendungen	Niveauabfrage

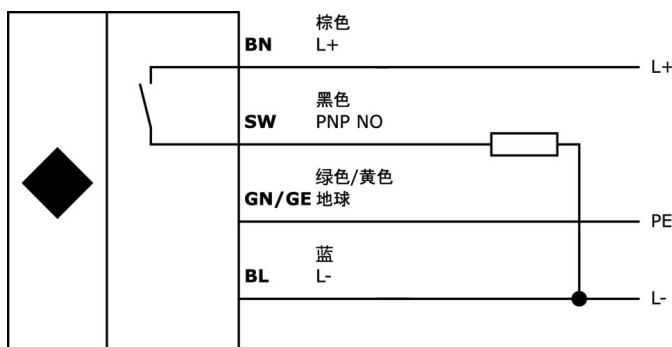
种类

ETIM 8	EC002715 电容式接近开关
--------	------------------

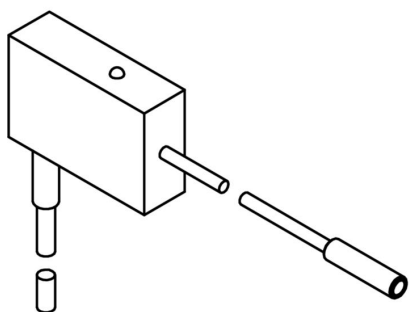
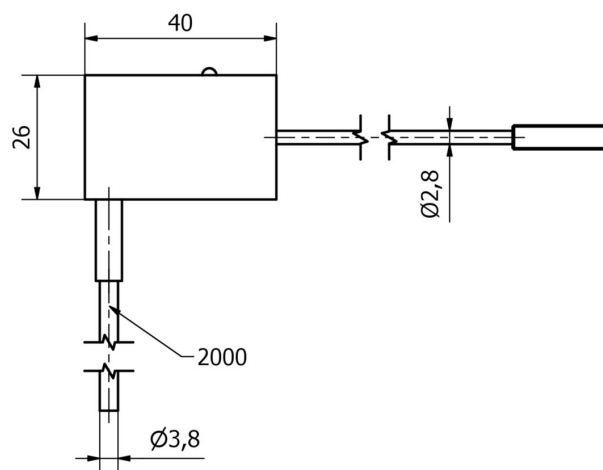
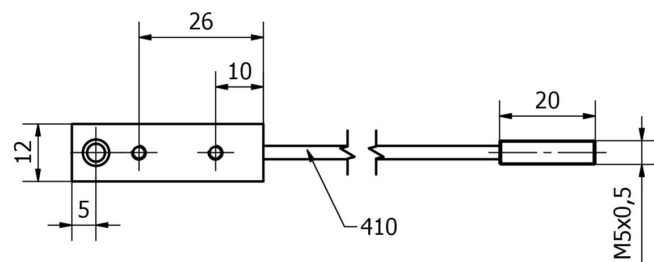
更多

IPF产品组	243个电容式传感器 (多样化)。
包装尺寸	149 x 124 x 28 mm
总重量	108 g
海关税号	85365019
WEEE编号	40951076
适应性强	是
符合RoHS标准	是

连接



尺寸图



摘录配件方案

AY000115



附件传感器, 夹具套件, 金属, 球状接头

AY000162



配件, 磁铁, $\varnothing 43\text{mm}$, 钕铁硼, 内螺纹 M5, 橡胶

VK003076



电缆连接器, 成角度, 适合自行组装, 焊接连接, 4A, 60V, -40-85°C, M8公型 (连接器) 3针, IP67, 黄铜。

VK003078



电缆连接器, 直型, 适合自行组装, 焊接连接, $\varnothing 3.5-5\text{mm}$, 4A, 60V, -40-85°C, M8公型 (连接器) 3针, IP67, 黄铜

VK003026



电缆连接器, 成角度, 适合自行组装, 螺钉连接, $\varnothing 3-6.5\text{mm}$, 4A, 240V, -25-90°C, M12公型 (连接器) 4针, IP67, PBT

VK003028



电缆连接器, 直型, 适合自行组装, 螺钉连接, $\varnothing 3-6.5\text{mm}$, 4A, 240V, -25-90°C, M12公型 (连接器) 4针, IP67, PBT

AY000141



塑料护套, $\varnothing 17\text{mm}$, 内径 10mm, -40-250°C, 玻璃纤维加硅橡胶, 短期抗焊接飞溅 1200°C, 抗拉强度400N, 柔性, 阻燃, 码放良好

AY000018



配件传感器, $\varnothing 5\text{mm}$, 铝, 用于传感器5mm, 用于墙壁安装, 螺丝安装

AY000023



配件, 六角螺母, M5x0.5, 扳手尺寸7mm, 黄铜镀镍

您可以在我们的主页上找到更多配件



安装

安装工作只能由合格的电工来完成!



废弃处理

根据第 6 条第 3 款 ElektroG 规定的 WEEE 编号: 40951076

安全警告

! 在初始操作之前, 请确保遵循产品信息中可能提供的所有安全说明。

! 切勿在人的安全取决于其功能的应用中使用这些设备。