

KB080100

Kapazitive Sensoren • Norm-Schaltabstand

Sensor kapazitiv, M8x1 42lang, bündig, Sn: 0,1-1,5, 11-30V DC, PNP NO, Kabel 2m PVC, IP65, V2A, LED, manuelle Einstellung

Inklusive Mutter, Schraubendreher



Kapazitive Näherungsschalter sind berührungslos arbeitende Sensoren. Sie erfassen metallische und nichtmetallische Gegenstände, unabhängig davon, ob sie sich bewegen oder nicht. Der erreichbare Schaltabstand der Geräte ist dabei vom Objektmaterial, dessen Abmessungen und der über ein Potenziometer eingestellten Ansprechempfindlichkeit abhängig. Die vibrationsunempfindlichen Sensoren können seitlich oder frontal angefahren werden. Kapazitive Näherungsschalter werden zur Anwesenheitsabfrage (z.B. Dichtungsabfrage), Positionierung (z.B. PET-Flaschen), Zählung (z.B. Kunststoffdeckel), Niveaubefragung (z.B. Schmiermittel) oder Abstandsmessungen (z.B. Dickenmessung) von festen und flüssigen Materialien eingesetzt.

Elektrische Eigenschaften

Anzeige	LED-Anzeige
Ausführung der Schaltfunktion	Schließer (NO)
Ausführung des elektrischen Anschlusses	Kabel
Ausführung des Schaltausgangs	PNP
Bemessungsschaltstrom	50 mA
Einstellverfahren	Potentiometer
Relative Hysterese	15 %
Korrekturfaktor (Glas)	0,6
Korrekturfaktor (Holz)	0,6
Korrekturfaktor (PVC)	0,5
Korrekturfaktor (Öl)	0,5
Kurzschlussfest	Ja
Leerlaufstrom	15 mA
Schaltabstand	0,1 - 1,5 mm
Schaltfrequenz	100 Hz
Spannungsabfall	2 V
Verpolungssicher	Ja
Betriebsspannung (DC)	11 - 30 V
Anpassbare Ausgangsfunktionen	Schaltpunkt

Mechanische Eigenschaften

Ader-Zahl	3
Bauform	Zylinder, Gewinde
Gewindelänge	36 mm
Gewindesteigung	1 mm
Kabellänge	2 m
Länge	42 mm
Mechanische Einbaubedingung für Sensor	bündig
Schutzart (IP)	IP65
Werkstoff der aktiven Fläche	Kunststoff (PTFE)
Werkstoff des Gehäuses	Edelstahl (V2A)
Werkstoff des Kabelmantels	Kunststoff (PVC)
Gewindemaß	M8
Umgebungstemperatur	-10 - 70 °C
Leitungsdurchmesser	3 mm

Sonstige Eigenschaften

Referenzmedium / Objekt	Werkstoff mit Permittivität $\epsilon_r=81$
Anwendungen	Niveaubfrage

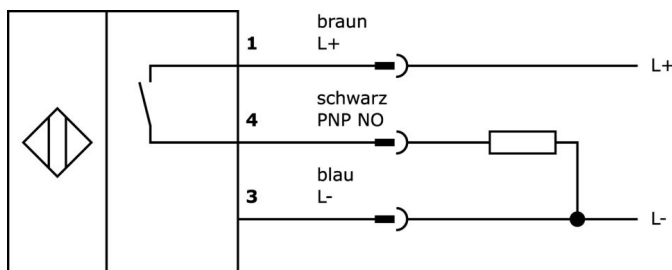
Klassifizierung

ETIM 8	EC002715 Kapazitiver Näherungsschalter
--------	--

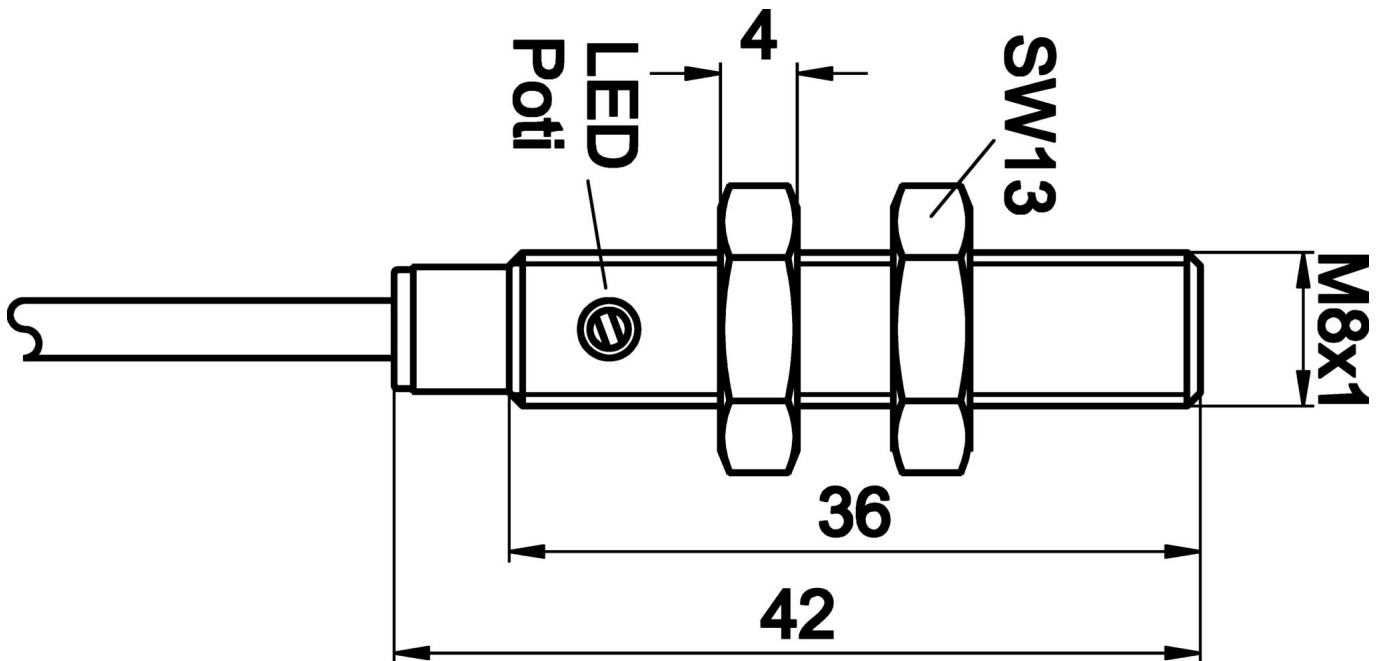
Weiteres

IPF Produktgruppe	240 Kapazitive Sensoren
Verpackungsmaße	123 x 77 x 25 mm
Bruttogewicht	40 g
Zolltarifnummer	85365019
WEEE-Nummer	40951076
OzDS-konform	Ja
POP-konform	Ja
REACH-konform	Ja
RoHS konform	Ja

Anschlussbild



Massbild



Auszug Zubehörprogramm

AY000115



Zubehör Sensor, Befestigungskit, Metall, Kugelgelenk

AY000162



Zubehör, Magnet, Ø43mm, Neodym-Eisen-Bor, Innengewinde M5, Gummi

VY850001



Umkehrstufe/Signalinvertierung/ Ausschaltverzögert, 85x65x18mm, 0,01-10s, 12-30V DC, 1x NC/NO, klemmen 8polig, IP40, Kunststoff, Steckbrücken

VY850002



Umkehrstufe/Signalinvertierung/ Ausschaltverzögert, 85x65x18mm, 0,01-10s, 12-30V DC, 1x NC/NO, klemmen 8polig, IP40, Kunststoff, Steckbrücken

VK003079



Kabelstecker, gerade, Selbstkonfektionierbar, Lötanschluss, Ø3,5-5mm, 4A, 30V, -40-85°C, M8 Stecker 4polig, IP67, Messing

VK003179



Kabelstecker, gerade, Selbstkonfektionierbar, Schraubanschluss, Ø3,5-5mm, 4A, 30V, -40-85°C, M8 Stecker 4polig, IP67, Messing

VK003026



Kabelstecker, abgewinkelt, Selbstkonfektionierbar, Schraubanschluss, Ø3-6,5mm, 4A, 240V, -25-90°C, M12 Stecker 4polig, IP67, PBT

VK003028



Kabelstecker, gerade, Selbstkonfektionierbar, Schraubanschluss, Ø3-6,5mm, 4A, 240V, -25-90°C, M12 Stecker 4polig, IP67, PBT

VK003076



Kabelstecker, abgewinkelt, Selbstkonfektionierbar, Lötanschluss, 4A, 60V, -40-85°C, M8 Stecker 3polig, IP67, Messing

Weiteres Zubehör finden Sie auf unserer Homepage



Einbau

Einbau / Installation darf nur durch eine Elektrofachkraft erfolgen!



Entsorgung

WEEE-Nummer gemäß § 6 Abs. 3 ElektroG: 40951076

Sicherheitshinweise

- / Bitte vergewissern Sie sich vor Inbetriebnahme, dass alle ggf. in der Produktdokumentation aufgeführten Sicherheitshinweise beachtet wurden.
- / Bei direkter Auswirkung auf die Personensicherheit ist die Anwendung dieser Produkte untersagt.