

## KB080170

### Sensores capacitivos • Distancia de conmutación estándar

sensor capacitivo, m8x1 54largo, enrasado, sn: 0,1-1,5, 11-30v dc, pnp contacto na, conector m8 3polos, ip65, v2a, led, ajuste manual

Inclusive Tuerca, Atornillador



Los interruptores de proximidad capacitivos son sensores que operan sin contacto. Detectan objetos metálicos y no metálicos, independientemente de que se muevan o no. La distancia de conmutación alcanzable de los equipos depende del material del objeto, de sus dimensiones y de la sensibilidad de respuesta ajustada con un potenciómetro. Los sensores resistentes a las vibraciones se pueden acercar lateral o frontalmente. Los interruptores de proximidad capacitivos se utilizan para la consulta de presencia (p. ej. consulta de estanqueidad), posicionamiento (p. ej. botellas PET), contaje (p. ej. tapas de plástico), consulta del nivel (p. ej. lubricante) o mediciones de la distancia (p. ej. medición de espesores) de materiales sólidos y líquidos.

#### Datos eléctricos

Pantalla	pantalla LED
Ejecución de la función de conmutación	Contacto NA
Versión de la conexión eléctrica	Conector M8
Versión de la salida de conmutación	PNP
Corriente de conmutación asignada	50 mA
Procedimiento de ajuste	Potenciómetro
Histéresis relativa	15 %
Factor de corrección (vidrio)	0,6
Factor de corrección (madera)	0,6
Factor de corrección (PVC)	0,5
Factor de corrección (aceite)	0,5
A prueba de cortocircuitos	Sí
Corriente en vacío	15 mA
Número de polos	3
Distancia de conmutación	0,1 - 1,5 mm
Frecuencia de conmutación	100 Hz
Caída de tensión	2 V
Con protección contra la inversión de polaridad	Sí
Tensión de servicio (CC)	11 - 30 V
Funciones de salida	Punto de conmutación

**Datos mecánicos**

Diseño	Cilindro, rosca
Longitud de rosca	42 mm
Paso de rosca	1 mm
Longitud	54 mm
Condición de montaje mecánico para sensor	enrasado
Grado de protección (IP)	IP65
Material de la superficie activa del sensor	Plástico (PTFE)
Material de la carcasa	Acero inoxidable (V2A)
Dimensión de la rosca	M8
Temperatura ambiente	-10 - 70 °C

**Otros datos**

Medio / objeto de referencia	material con permitividad $\epsilon_r=81$
ardTE00_Anwendungen	Niveauabfrage

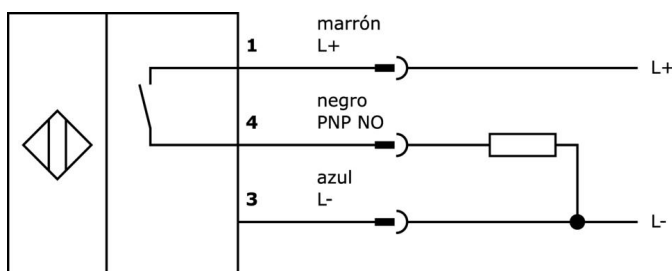
**Clasificación**

ETIM 8	EC002715 Interruptor de proximidad capacitivo
--------	---

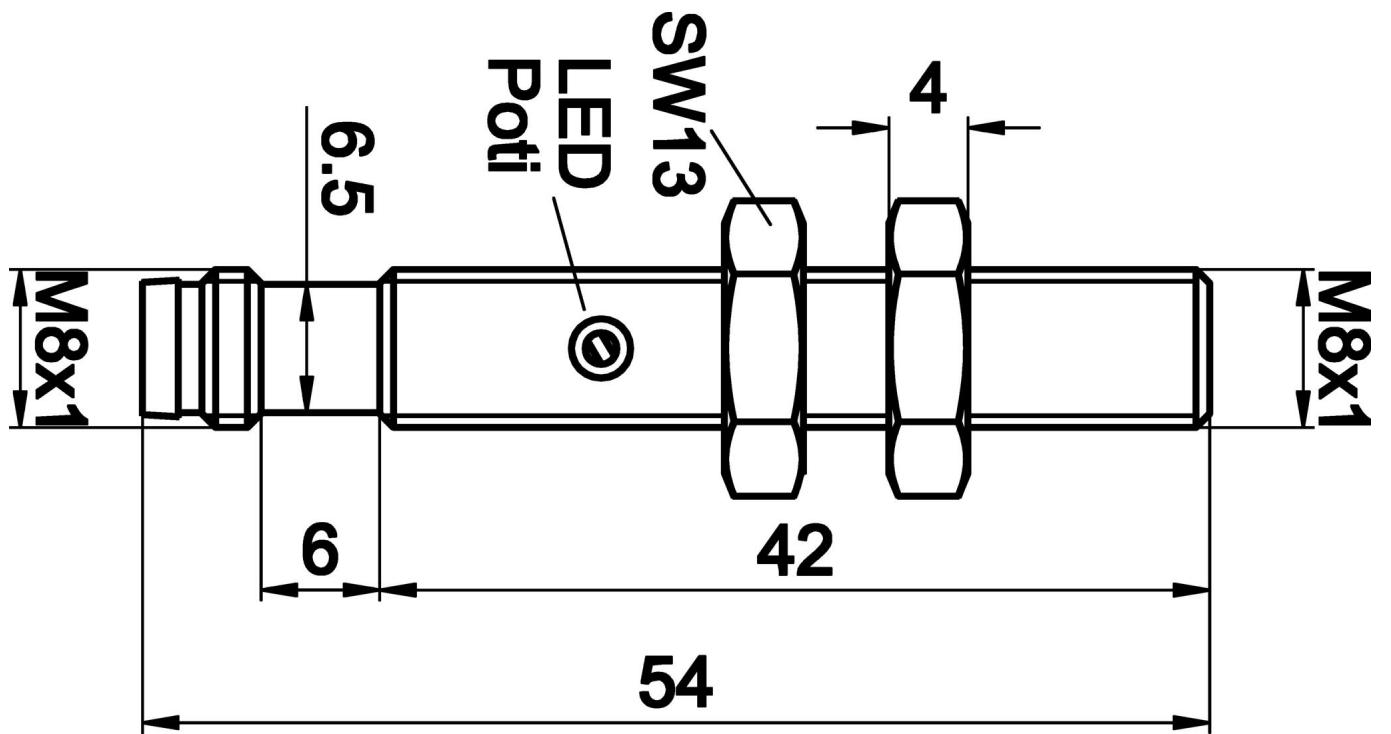
**Más**

Grupo de productos ipf	240 Sensores capacitivos
dimensiones de embalaje	250 x 240 x 17 mm
Peso bruto	30 g
Código arancelario	85365019
WEEE número	40951076
Conforme con OzDS	Sí
Conforme con POP	Sí
Conforme a REACH	Sí
Conforme a RoHS	Sí

**Conexión**



Dibujo acotado



**Extracto del programa de accesorios**

**VK200071**



cable de conexión, 2m, m8  
hembra 3polos acodado,  
extremo del cable libre, 3x0,  
34mm<sup>2</sup>, pur (poliuretano), Ø4,  
3mm, 60v, -40-90°C, ip67, tpu,  
apto para cadenas de arrastre y  
torsión, aceites y lubricantes  
refrigerantes, área de soldadura,  
sin silicona

**VK200075**



cable de conexión, 2m, m8  
hembra 3polos recto, extremo  
del cable libre, 3x0,34mm<sup>2</sup>, pur  
(poliuretano), Ø4,3mm, 60V, -30-  
90°C, ip67, apto para cadenas de  
arrastre y torsión, aceites y  
lubricantes refrigerantes, área de  
soldadura, sin silicona

**AY000162**



Accesorios, imán, Ø43mm,  
neodimio-hierro-boro, rosca  
interior M5, goma

**AY000159**



accesorios sensor, tubo de  
montaje, Ø12mm 200largo,  
aluminio anodizado

**VK030F80**



Cable de conexión, 0,3 m,  
conector acodado M8 de 3 polos,  
conector recto M12 de 3 polos,  
3x0,34 mm<sup>2</sup>, PUR (poliuretano), 60  
V, IP67, resistente a la cadena de  
arrastre y a la torsión, aceites y  
lubricantes refrigerantes, zona de  
soldadura, sin silicona

**VK030F84**



Cable de conexión, 0,3 m,  
conector hembra M8 de 3 polos  
recto, conector macho M12 de 3  
polos recto, 3x0,34 mm<sup>2</sup>, PUR  
(poliuretano), 60 V, IP67,  
resistente a la cadena de arrastre  
y a la torsión, aceites y lubricantes  
refrigerantes, zona de soldadura,  
sin silicona

**VK030F72**



Cable de conexión, 0,3 m,  
conector acodado M8 de 3 polos,  
conector recto M8 de 3 polos, 3x0,  
34 mm<sup>2</sup>, PUR (poliuretano), IP67,  
LED, resistente a la cadena de  
arrastre y a la torsión, aceites y  
lubricantes refrigerantes, zona de  
soldadura, sin silicona

**VK060F72**



Cable de conexión, 0,6 m,  
conector acodado M8 de 3 polos,  
conector recto M8 de 3 polos, 3x0,  
34 mm<sup>2</sup>, PUR (poliuretano), IP67,  
LED, resistente a la cadena de  
arrastre y a la torsión, aceites y  
lubricantes refrigerantes, zona de  
soldadura, sin silicona

**VK003070**



caja de conexiones, acodado,  
autocoefecionable, conexión  
soldada, Ø3,5-5mm, 4a, 60v, -40-  
85°C, m8 hembra 3polos, ip67,  
latón

Encontrará más accesorios en nuestra página web



**Montaje**

El montaje/la instalación solo debe ser  
llevado a cabo por electricistas cualificados.



**Eliminación de residuos**

Número WEEE según § 6 párrafo 3 ElektroG:  
40951076

**Indicaciones de seguridad**

/ Antes de la puesta en marcha, asegúrese de que se han respetado todas las indicaciones de seguridad indicadas en la documentación del producto.

/ El uso de estos productos está prohibido si tienen un efecto directo en la seguridad de las personas.