

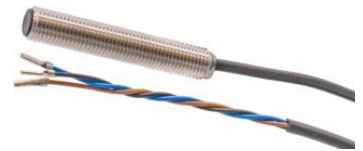
## KB080500

### Sensori capacitivi • Maggiore distanza di commutazione

Sensore capacitivo, M8x1 49long, a filo, Sn: 0,1-3, 10-30V DC, PNP NO, cavo 2m TPU, IP67, V2A, LED, impostazione manuale

Incluso Madre

- / Robusto alloggiamento in VA
- / Calotta frontale in PBT
- / Uscita di commutazione push-pull
- / Collegamento del cavo



### Ampla distanza di commutazione Regolazione della sensibilità tramite potenziometro

Gli interruttori di prossimità capacitivi sono sensori senza contatto. Rilevano oggetti metallici e non metallici, indipendentemente dal fatto che siano in movimento o meno. La distanza di commutazione raggiungibile dai dispositivi dipende dal materiale dell'oggetto, dalle sue dimensioni e dalla sensibilità di risposta impostata tramite un potenziometro. I sensori resistenti alle vibrazioni possono essere avvicinati lateralmente o frontalmente. Gli interruttori di prossimità capacitivi sono utilizzati per il rilevamento della presenza (ad es. rilevamento di sigilli), il posizionamento (ad es. bottiglie in PET), il conteggio (ad es. coperchi in plastica), il rilevamento del livello (ad es. lubrificanti) o la misurazione della distanza (ad es. misurazione dello spessore) di materiali solidi e liquidi.

#### Proprietà elettriche

Numero di uscite di commutazione	1
Display	Display a LED
Esecuzione della funzione di commutazione	Contatto NO (NO)
Progettazione del collegamento elettrico	Cavi
Progettazione dell'uscita di commutazione	Spingere/tirare
Corrente di commutazione nominale	50 mA
Procedura di impostazione	Potenziometro
Isteresi relativa	15 %
Fattore di correzione (vetro)	0,6
Fattore di correzione (legno)	0,6
Fattore di correzione (PVC)	0,5
Fattore di correzione (olio)	0,5
Corrente a vuoto	10 mA
Ripetibilità relativa	2 %
Ondulazione	10 %
Distanza di commutazione	0,1 - 3 mm
Frequenza di commutazione	100 Hz
Caduta di tensione	0,5 V
Tensione di esercizio (CC)	10 - 30 V
Funzioni di uscita personalizzabili	Punto di commutazione
Collegamento elettrico	Cavo a 3 fili da 2 m
Tensione di esercizio	10-30VDC
Funzioni di protezione	Protezione da cortocircuito   Protezione dall'inversione di polarità

**Proprietà meccaniche**

Numero di core	3
Sezione del conduttore	0,14 mm <sup>2</sup>
Design	Cilindro, filettatura
Lunghezza della filettatura	47 mm
Passo del filo	1 mm
Lunghezza del cavo	2 m
Lunghezza	49 mm
Condizioni di installazione meccanica del sensore	a filo
Classe di protezione (IP)	IP67
Materiale della superficie attiva del sensore	Plastica (PBT)
Materiale dell'alloggiamento	Acciaio inox 1.4404
Materiale della guaina del cavo	Plastica (TPU)
Dimensione del filo	M8
Temperatura ambiente	-20 - 70 °C
Dimensioni	M8x1, lunghezza 49 mm
Diametro del cavo	2,9 mm

**Altre proprietà**

Mezzo di riferimento / oggetto	Materiale con permittività $\epsilon_r=81$
--------------------------------	--

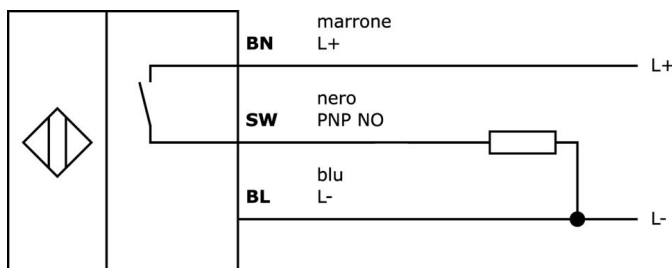
**Classificazione**

ETIM 8
--------

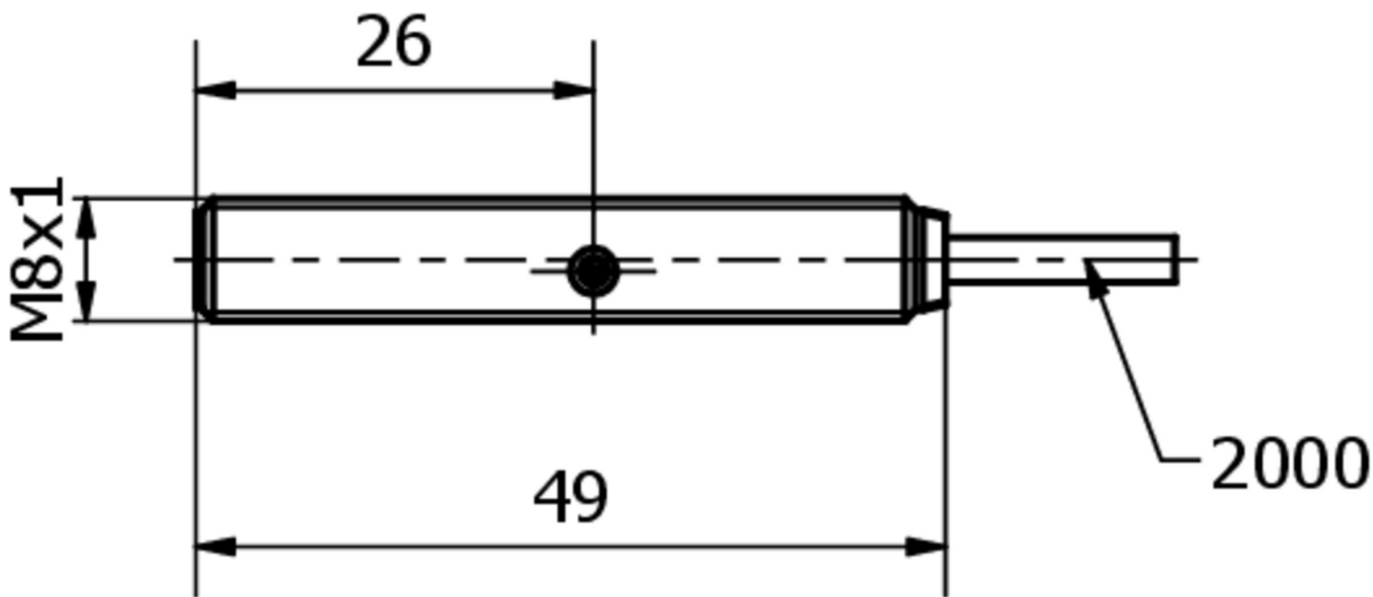
**Ulteriori informazioni**

Gruppo di prodotti IPF	240 Sensori capacitivi
Dimensioni dell'imballaggio	260 x 240 x 10 mm
Peso lordo	46 g
Numero di tariffa doganale	85365019
Numero WEEE	40951076
Conforme a REACH	Sì
Conforme alla direttiva RoHS	Sì
MTTF (40°C)	565 Anno/i

**Schema di collegamento**



**Disegno quotato**



**Estratto del programma di accessori**

**AY000205**

Utensile, cacciavite a taglio, 1,0x0,3 mm, design dell'impugnatura 1 componente

**AY000115**



Accessori Sensore, kit di montaggio, metallo, giunto sferico

**AY000162**



Accessori, magnete, Ø43mm, neodimio-ferro-boro, filettatura interna M5, gomma

**VY850001**



Inversione di fase/inversione di segnale/ritardo di spegnimento, 85x65x18mm, 0,01-10s, 12-30V DC, 1x NC/NO, terminali a 8 poli, IP40, plastica, ponticelli

**VY850002**



Inversione di fase/inversione di segnale/ritardo di spegnimento, 85x65x18mm, 0,01-10s, 12-30V DC, 1x NC/NO, terminali a 8 poli, IP40, plastica, ponticelli

**VK003079**



Connettore per cavo, diritto, autoassemblaggio, connessione a saldare, Ø3,5-5mm, 4A, 30V, -40-85°C, connettore M8 a 4 pin, IP67, ottone

**VK003179**



Connettore per cavo, diritto, autoassemblaggio, connessione a vite, Ø3,5-5mm, 4A, 30V, -40-85°C, connettore M8 a 4 pin, IP67, ottone

**VK003026**



Connettore per cavo, angolato, autoassemblaggio, connessione a vite, Ø3-6,5mm, 4A, 240V, -25-90°C, connettore M12 a 4 poli, IP67, PBT

**VK003028**



Connettore per cavo, diritto, autoassemblaggio, connessione a vite, Ø3-6,5mm, 4A, 240V, -25-90°C, connettore M12 a 4 poli, IP67, PBT

Ulteriori accessori sono disponibili sulla nostra homepage



**Installazione**

L'installazione deve essere eseguita esclusivamente da un elettricista qualificato!



**Smaltimento dei rifiuti**

Numero RAEE secondo § 6 par. 3 ElektroG: 40951076

---

**Istruzioni di sicurezza**

- / Prima della messa in funzione, accertarsi che siano state rispettate tutte le indicazioni di sicurezza contenute nella documentazione del prodotto.
- / L'uso di questi prodotti è vietato se ha un impatto diretto sulla sicurezza personale.