

KB080500

Sensores capacitivos • Aumento da distância de comutação

Sensor capacitivo, M8x1 49long, embutido, Sn: 0,1-3, 10-30V DC, PNP NO, cabo 2m
TPU, IP67, V2A, LED, regulação manual

incluindo Mãe

- / Caixa VA robusta
- / Tampa frontal em PBT
- / Saída de comutação push-pull
- / Ligação do cabo



Grande distância de comutação Ajuste da sensibilidade através de potenciómetro

Os sensores de proximidade capacitivos são sensores sem contacto. Detectam objectos metálicos e não metálicos, independentemente de estarem ou não em movimento. A distância de comutação alcançável dos dispositivos depende do material do objeto, das suas dimensões e da sensibilidade de resposta definida através de um potenciómetro. Os sensores resistentes à vibração podem ser abordados de lado ou de frente. Os sensores de proximidade capacitivos são utilizados para a deteção de presença (por exemplo, deteção de selos), posicionamento (por exemplo, garrafas PET), contagem (por exemplo, tampas de plástico), deteção de nível (por exemplo, lubrificantes) ou medição de distância (por exemplo, medição de espessura) de materiais sólidos e líquidos.

Características eléctricas

Número de saídas de comutação	1
Ecrã	Ecrã LED
Execução da função de comutação	Contacto normalmente aberto (NA)
Concepção da ligação eléctrica	Cabo
Versão de saída de comutação	Push-pull (empurrar/puxar)
Corrente nominal de comutação	50 mA
Procedimento de definição	Potenciómetro
Histerese relativa	15 %
Factor de correcção (vidro)	0,6
Factor de correcção (madeira)	0,6
Factor de correcção (PVC)	0,5
Factor de correcção (óleo)	0,5
Corrente em vazio	10 mA
Repetibilidade relativa	2 %
Ondulação residual	10 %
Distância de comutação	0,1 - 3 mm
Frequência de comutação	100 Hz
Queda de tensão	0,5 V
Tensão de funcionamento (DC)	10 - 30 V
Funções de saída	Ponto de comutação
Ligação eléctrica	Cabo 3-core 2m
Tensão de funcionamento	10-30VDC
ardTEEL_Schutzfunktionen	Proteção contra curto-circuitos Proteção contra inversão de polaridade

Características mecânicas

Número do fio	3
Secção transversal do condutor	0,14 mm ²
Tipo	Cilindro, rosca
Comprimento da rosca	47 mm
Passo de linha	1 mm
Comprimento do cabo	2 m
Comprimento	49 mm
Condições de instalação mecânica do sensor	descarga
Classe de protecção (IP)	IP67
Material da superfície activa do sensor	Plástico (PBT)
Material do invólucro	Aço inoxidável 1.4404
Material da bainha do cabo	Plástico (TPU)
Dimensão da rosca	M8
Temperatura ambiente	-20 - 70 °C
Dimensões	M8x1, 49 mm de comprimento
Diâmetro do cabo	2,9 mm

Outras características

Meio de referência / objecto	Material com permissividade $\epsilon_r=81$
------------------------------	---

Classificação

ETIM 8

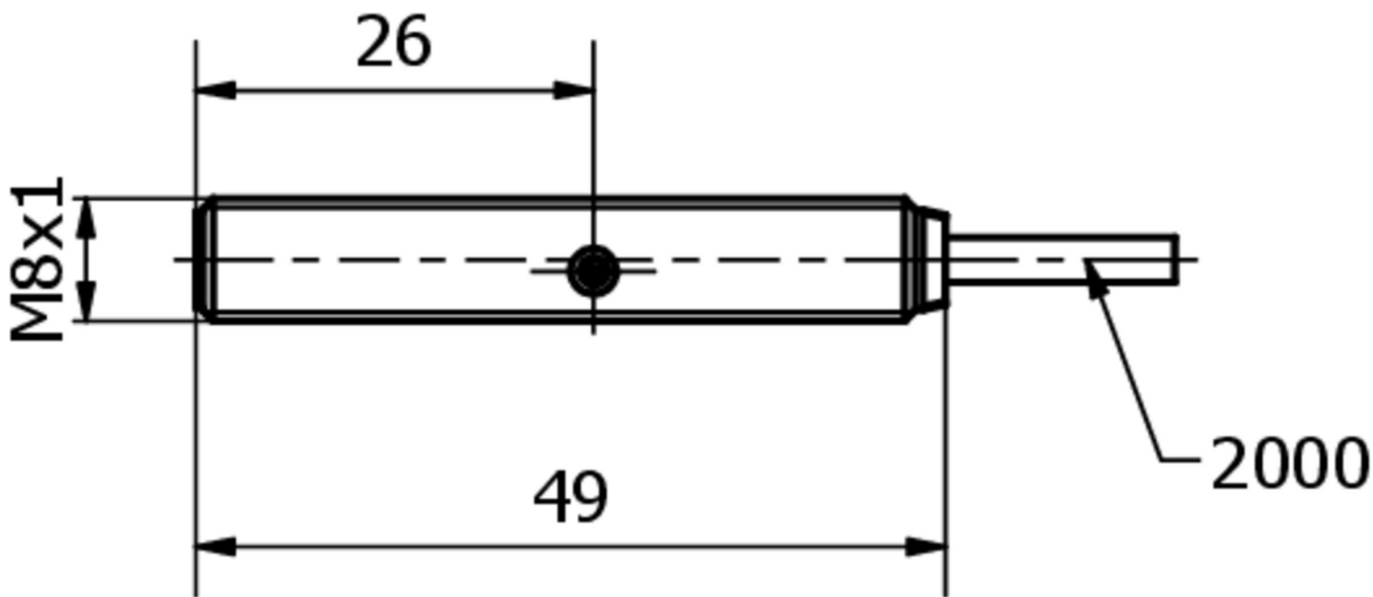
Mais

Grupo de produtos IPF	240 sensores capacitivos
dimensões da embalagem	260 x 240 x 10 mm
Peso bruto	46 g
Número da pauta aduaneira	85365019
Número WEEE	40951076
Em conformidade com o REACH	Sim
Conformidade com RoHS	Sim
MTTF (40°C)	565 Ano(s)

Ligação



Desenho dimensional



Programa de acessórios de extracção

AY000205

Ferramenta, chave de fendas, 1, 0x0,3mm, modelo de pega 1 componente

AY000115



sensor de acessórios, kit de fixação, Metal, junta esférica

AY000162



Acessórios, íman, Ø43mm, neodímio-ferro-boro, rosca interna M5, borracha

VY850001



Inversor/Inversão de sinal/atraso de desactivação, 85x65x18mm, 0.01-10s, 12-30V DC, 1x NC/NO, Clamp 8pin, IP40, Plástico, Jumpers de encaixe

VY850002



Inversor/Inversão de sinal/atraso de desactivação, 85x65x18mm, 0.01-10s, 12-30V DC, 1x NC/NO, Clamp 8pin, IP40, Plástico, Jumpers de encaixe

VK003079



Conector de cabo, recto, adequado para auto-montagem, ligação de soldadura, Ø3,5-5mm, 4A, 30V, -40-85°C, M8 macho (conector) 4 pinos, IP67, latão

VK003179



Conector de cabo, Reto, Adequado para auto-montagem, Conexão de parafuso, Ø3,5-5mm, 4A, 30V, -40-85°C, M8 macho (conector) 4 pinos, IP67, Latão

VK003026



Conector de cabo, angular, adequado para auto-montagem, ligação de parafuso, Ø3-6,5mm, 4A, 240V, -25-90°C, M12 macho (conector) 4 pinos, IP67, PBT

VK003028



Conector de cabo, recto, adequado para auto-montagem, ligação de parafuso, Ø3-6,5mm, 4A, 240V, -25-90°C, M12 macho (conector) 4 pinos, IP67, PBT

Pode encontrar mais acessórios na nossa página inicial



Instalação

A montagem / instalação só pode ser efectuada por um electricista qualificado!



Eliminação

Número WEEE de acordo com § 6 para. 3 ElektroG: 40951076

Avisos de segurança

- /** Antes da primeira utilização, certifique-se de que segue todas as instruções de segurança que possam ser fornecidas nas informações sobre o produto.
- /** Nunca utilize estes dispositivos em aplicações em que a segurança de uma pessoa dependa da sua funcionalidade.