

KB080500

电容式传感器 • 增加开关距离

电容式传感器, M8x1 49long, 齐平, Sn: 0.1-3, 10-30V DC, PNP NO, 电缆 2m
TPU, IP67, V2A, LED, 手动设置

包括 坚果

- / 坚固的 VA 外壳
- / PBT 前盖
- / 推挽式开关输出
- / 电缆连接



开关距离大 通过电位器调节灵敏度

电容式接近开关属于非接触式传感器。无论金属或非金属物体是否移动, 它们都能检测到。设备可实现的开关距离取决于物体的材料、尺寸以及通过电位器设置的响应灵敏度。抗震传感器可从侧面或正面接近。电容式接近开关可用于固体和液体材料的存在检测(如密封检测)、定位(如 PET 瓶)、计数(如塑料盖)、液位检测(如润滑油)或距离测量(如厚度测量)。

电气特性

开关输出的数量	1
显示	LED显示屏
开关功能的类型	常开触点(NO)
电气连接的类型	电缆
开关输出的类型	推拉式
额定开关电流	50 毫安
设置程序	电位器
相对滞后性	15 %
纠正系数 (玻璃)	0.6
纠正系数 (木材)	0.6
纠正系数 (PVC)	0.5
纠正系数 (油)	0.5
空载电流	10 毫安
相对的重复精度	2 %
残余纹波	10 %
切换距离	0,1 - 3 mm
开关频率	100 Hz
电压下降	0.5 V
工作电压 (DC)	10 - 30 V
输出功能	切换点
电气连接	3 芯电缆 2 米
工作电压	10-30VDC
ardTEEL_Schutzfunktionen	Kurzschlusschutz Verpolungsschutz

机械特征

核心数量	3
导线截面	0.14 mm ²
设计	圆筒，有螺纹的
螺纹长度	47 mm
螺纹间距	1 mm
电缆长度	2 m
长度	49 mm
传感器的机械安装条件	同花顺
保护程度 (IP)	IP67
传感器的有效区域材料	塑料 (PBT)
外壳材料	不锈钢1.4404
电缆护套的材料	Kunststoff (TPU)
导光板	M8
环境温度	-20 - 70 °C
尺寸	M8x1，49 毫米长
线路直径	2.9 mm

其他特点

开关触点	许可证率为εr=81的材料
------	---------------

种类

ETIM 8

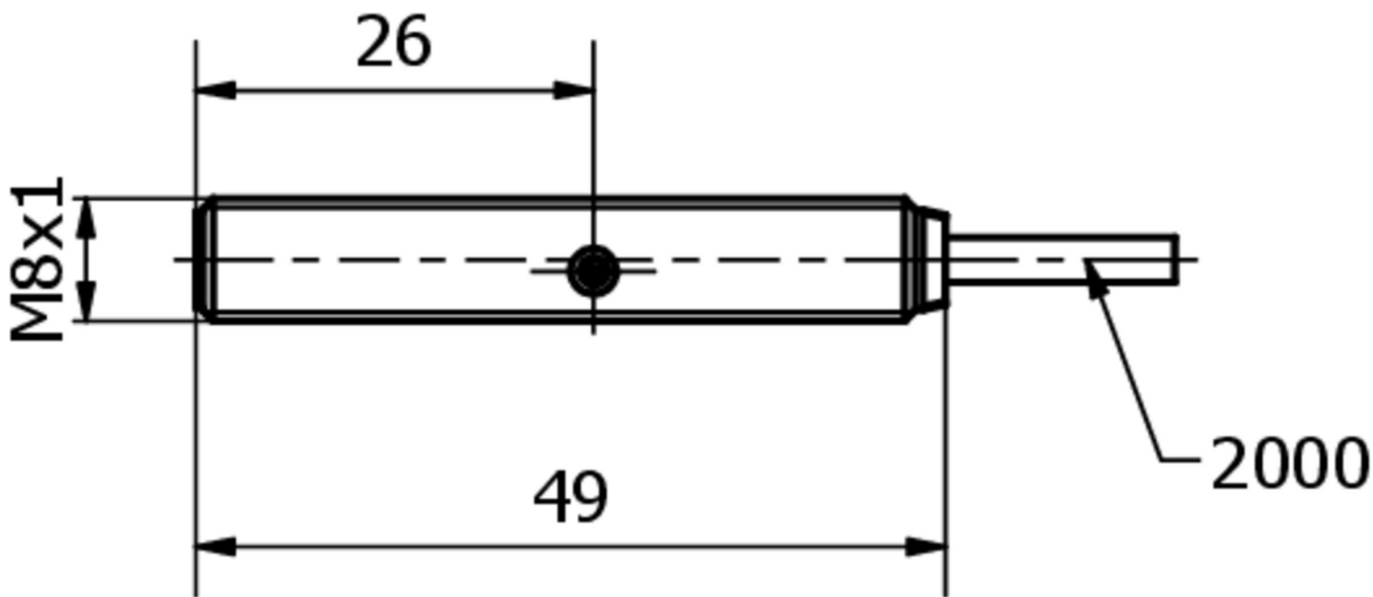
更多

IPF产品组	240个电容式传感器
包装尺寸	260 x 240 x 10 mm
总重量	46 g
海关税号	85365019
WEEE编号	40951076
适应性强	是
符合RoHS标准	是
MTTF (40°C)	565 年(s)

连接



尺寸图



摘录配件方案

AY000205

工具，一字螺丝刀，1.0x0.3 毫米，手柄设计 1 个组件

AY000115



附件传感器，夹具套件，金属，球状接头

AY000162



配件，磁铁， $\varnothing 43\text{mm}$ ，钕铁硼，内螺纹 M5，橡胶

VY850001



逆变器/信号转换/关闭延迟，85x65x18mm，0.01-10s，12-30V DC，1x NC/NO，夹子8针，IP40，塑料，插入式跳线

VY850002



逆变器/信号转换/关闭延迟，85x65x18mm，0.01-10s，12-30V DC，1x NC/NO，夹子8针，IP40，塑料，插入式跳线

VK003079



电缆连接器，直型，适合自行组装，焊接连接， $\varnothing 3.5-5\text{mm}$ ，4A，30V，-40-85°C，M8 公型（连接器）4针，IP67，黄铜

VK003179



电缆连接器，直型，适合自行组装，螺钉连接， $\varnothing 3.5-5\text{mm}$ ，4A，30V，-40-85°C，M8 公型（连接器）4针，IP67，黄铜

VK003026



电缆连接器，成角度，适合自行组装，螺钉连接， $\varnothing 3-6\text{mm}$ ，4A，240V，-25-90°C，M12公型（连接器）4针，IP67，PBT

VK003028



电缆连接器，直型，适合自行组装，螺钉连接， $\varnothing 3-6\text{mm}$ ，4A，240V，-25-90°C，M12公型（连接器）4针，IP67，PBT

您可以在我们的主页上找到更多配件



安装
安装工作只能由合格的电工来完成!



废弃处理
根据第 6 条第 3 款 ElektroG 规定的 WEEE 编号：40951076

安全警告

- /** 在初始操作之前，请确保遵循产品信息中可能提供的所有安全说明。
- /** 切勿在人的安全取决于其功能的应用中使用这些设备。