

## KB080570

### Kapacitní senzory • Zvýšená spínací vzdálenost

Senzor kapacitní, M8x1 49dlouhý, zapuštěný, Sn: 0,1-3, 10-30V DC, PNP NO, 3kolíkový konektor M8, IP67, V2A, LED, manuální nastavení

Včetně Matice

- / Robustní pouzdro VA
- / Přední kryt z PBT
- / Spínací výstup Push-pull
- / Připojení zástrčkou M8



### Velká spínací vzdálenost Nastavení citlivosti pomocí potenciometru

Kapacitní bezdotykové spínače jsou bezkontaktní senzory. Detekují kovové i nekovové předměty bez ohledu na to, zda se pohybují, nebo ne. Dosažitelná spínací vzdálenost zařízení závisí na materiálu objektu, jeho rozměrech a citlivosti odezvy nastavené pomocí potenciometru. Ke snímačům odolným proti vibracím lze přistupovat bočně nebo zepředu. Kapacitní bezdotykové spínače se používají k detekci přítomnosti (např. detekce těsnění), polohování (např. PET lahve), počítání (např. plastová víčka), detekci hladiny (např. maziva) nebo měření vzdálenosti (např. měření tloušťky) pevných a kapalných materiálů.

#### Elektrické vlastnosti

Počet spínacích výstupů	1
Zobrazení	LED displej
Provedení spínací funkce	Spínací kontakt (NO)
Provedení elektrické přípojky	Konektor M8
Provedení spínacího výstupu	Dvojčinný (Push/Pull)
Jmenovitý spínací proud	50 mA
Postup nastavení	Potenciometry
Hystereze	15 %
Opravný faktor (sklo)	0,6
Opravný faktor (dřevo)	0,6
Opravný faktor (PVC)	0,5
Opravný faktor (olej)	0,5
Proud naprázdno	10 mA
Počet pinů	3
Relativní přesnost opakování	2 %
Zbytkové zvlnění	10 %
Snímací rozsah	0,1 - 3 mm
Frekvence spínání	100 Hz
Pokles napětí	0,5 V
Provozní napětí (DC)	10 - 30 V
Výstupní funkce	Spínací bod
Elektrické připojení	Tříkolíkový konektor M8
Provozní napětí	10-30 VDC
Ochranné funkce	Kurzschlusschutz   Verpolungsschutz

**Mechanické vlastnosti**

Design	Válec, závit
Délka závitu	37,5 mm
Stoupání závitu	1 mm
Délka	49 mm
Mechanická podmínka montáže pro snímač	lícející
Druh krytí (IP)	IP67
Materiál aktivní plochy snímače	Plast (PBT)
Materiál krytu	Ušlechtilá ocel 1.4404
Rozměr závitu	M8
Okolní teplota	-20 - 70 °C
rozměry	M8x1, délka 49 mm

**Ostatní vlastnosti**

Referenční médium / objekt	Materiál s permitivitou $\epsilon_r=81$
----------------------------	---

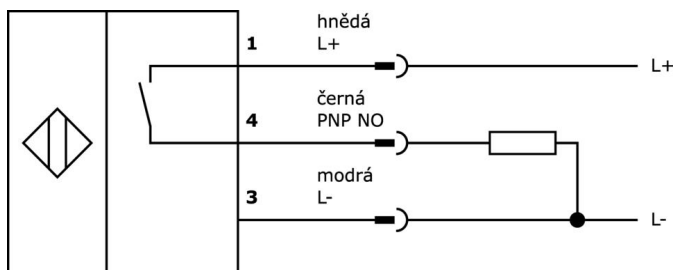
**Klasifikace**

ETIM 8
--------

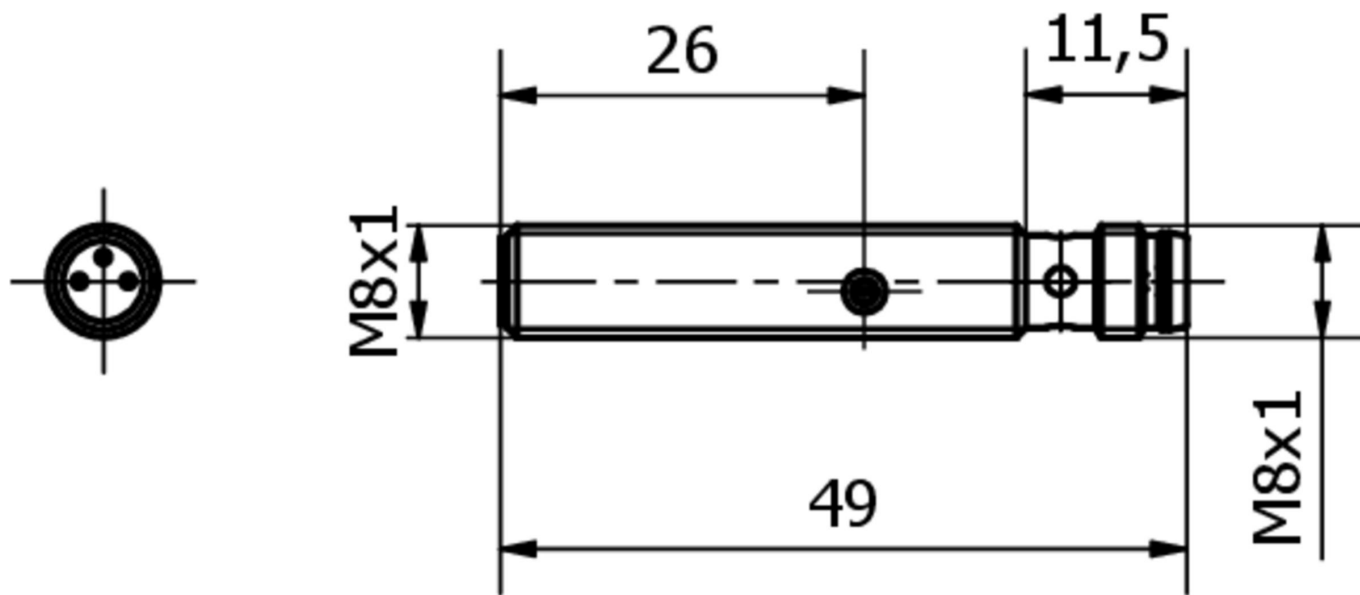
**Další**

Skupina produktů IPF	240 Kapacitní senzory
Rozměry balení	260 x 240 x 10 mm
Hrubá váha	22 g
Číslo zboží	85365019
WEEE číslo	40951076
V souladu s REACH	Ano
V souladu s RoHS	Ano
MTTF (40°C)	565 Rok(y)

**Přípojka**



**Rozměrový výkres**



**Výňatek z programu příslušenství**

**AY000205**

Nástroj, šroubovák s drážkou, 1, 0x0,3 mm, provedení rukojeti 1-komponentní

**VK200071**

Připojovací kabel, 2m, M8 zásuvka 3-pólová úhlová, volná koncovka kabelu, 3x0,34mm<sup>2</sup>, PUR (polyuretan), Ø4,3mm, 60V, -40-90°C, IP67, TPU, vhodný pro vlečné řetězy a odolný proti zkroucení, olejům a chladicím mazivům, svařovací plocha, bez silikonu.

**VK200075**

Připojovací kabel, 2m, zásuvka M8 3-pólová rovná, volná koncovka kabelu, 3x0,34mm<sup>2</sup>, PUR (polyuretan), Ø4,3mm, 60V, -30-90°C, IP67, vhodný pro vlečné řetězy a odolný proti zkroucení, olejům a chladicím mazivům, svařovací plocha, bez silikonu.

**AY000162**



Příslušenství, magnetické, Ø43mm, neodym-železo-bór, vnitřní závit M5, guma

**AY000159**



Příslušenství senzor, montážní trubka, Ø12mm 200dlouhý, hliník eloxovaný/anodizovaný

**VK030F80**



Připojovací kabel, 0,3 m, zásuvka M8 3-pólová úhlová, konektor M12 3-pólová přímá, 3x0,34 mm<sup>2</sup>, PUR (polyuretan), 60 V, IP67, vhodný pro vlečné řetězy a odolný proti zkroucení, olejům a chladicím mazivům, svařovací prostor, bez silikonu.

**VK030F84**



Připojovací kabel, 0,3 m, zásuvka M8 3-pólová rovná, konektor M12 3-pólová rovná, 3x0,34 mm<sup>2</sup>, PUR (polyuretan), 60 V, IP67, vhodný pro vlečné řetězy a odolný proti zkroucení, olejům a chladicím mazivům, svařovací prostor, bez silikonu.

**VK030F72**



Připojovací kabel, 0,3 m, zásuvka M8 3-pólová úhlová, konektor M8 3-pólová přímá, 3x0,34 mm<sup>2</sup>, PUR (polyuretan), IP67, LED, vhodný pro vlečné řetězy a odolný proti zkroucení, olejům a chladicím mazivům, svařovací plocha, bez silikonu.

**VK060F72**



Připojovací kabel, 0,6 m, zásuvka M8 3-pólová úhlová, konektor M8 3-pólová přímá, 3x0,34 mm<sup>2</sup>, PUR (polyuretan), IP67, LED, vhodný pro vlečné řetězy a odolný proti zkroucení, olejům a chladicím mazivům, svařovací plocha, bez silikonu.

Další příslušenství najdete na našich domovských stránkách

**Montáž**

Montáž / instalaci smí provádět pouze kvalifikovaný elektrikář!

**Likvidace**

Číslo WEEE podle § 6 odst. 3 ElektroG:  
40951076

**Bezpečnostní pokyny**

- / Před uvedením do provozu prosím zkontrolujte, zda byly dodrženy veškeré bezpečnostní pokyny, které jsou případně uvedené v dokumentaci výrobku.
- / Nikdy nepoužívejte tato zařízení v aplikacích, kde bezpečnost osob závisí na jejich funkčnosti.