

KB080570

Sensores capacitivos • Distancia de conmutación aumentada

Sensor capacitivo, M8x1 49long, enrasado, Sn: 0,1-3, 10-30V CC, PNP NA, conector M8 de 3 polos, IP67, V2A, LED, ajuste manual

Inclusive Tuerca

- / Robusta carcasa VA
- / Tapa frontal de PBT
- / Salida de conmutación Push-Pull (contrafase)
- / Conexión por enchufe M8



Gran distancia de conmutación Ajuste de sensibilidad mediante potenciómetro

Los detectores de proximidad capacitivos son sensores sin contacto. Detectan objetos metálicos y no metálicos, estén o no en movimiento. La distancia de conmutación alcanzable de los dispositivos depende del material del objeto, sus dimensiones y la sensibilidad de respuesta ajustada mediante un potenciómetro. Los sensores, resistentes a las vibraciones, pueden aproximarse por el lateral o por el frontal. Los detectores de proximidad capacitivos se utilizan para la detección de presencia (p. ej., detección de precintos), posicionamiento (p. ej., botellas de PET), recuento (p. ej., tapas de plástico), detección de nivel (p. ej., lubricantes) o medición de distancia (p. ej., medición de espesor) de materiales sólidos y líquidos.

Datos eléctricos

Cantidad de salidas de conmutación	1
Pantalla	pantalla LED
Ejecución de la función de conmutación	Contacto NA
Versión de la conexión eléctrica	Conector M8
Versión de la salida de conmutación	Push-pull
Corriente de conmutación asignada	50 mA
Procedimiento de ajuste	Potenciómetro
Histéresis relativa	15 %
Factor de corrección (vidrio)	0,6
Factor de corrección (madera)	0,6
Factor de corrección (PVC)	0,5
Factor de corrección (aceite)	0,5
Corriente en vacío	10 mA
Número de polos	3
Repetibilidad relativa	2 %
Ondulación residual	10 %
Distancia de conmutación	0,1 - 3 mm
Frecuencia de conmutación	100 Hz
Caída de tensión	0,5 V
Tensión de servicio (CC)	10 - 30 V
Funciones de salida	Punto de conmutación
Conexión eléctrica	Conector M8 de 3 clavijas
Tensión de servicio	10-30VDC
Funciones de protección	Kurzschlusschutz Verpolungsschutz

Datos mecánicos

Diseño	Cilindro, rosca
Longitud de rosca	37,5 mm
Paso de rosca	1 mm
Longitud	49 mm
Condición de montaje mecánico para sensor	enrasado
Grado de protección (IP)	IP67
Material de la superficie activa del sensor	Plástico (PBT)
Material de la carcasa	Acero inoxidable 1.4404
Dimensión de la rosca	M8
Temperatura ambiente	-20 - 70 °C
dimensiones	M8x1, 49 mm de longitud

Otros datos

Medio / objeto de referencia	material con permitividad $\epsilon_r=81$
------------------------------	---

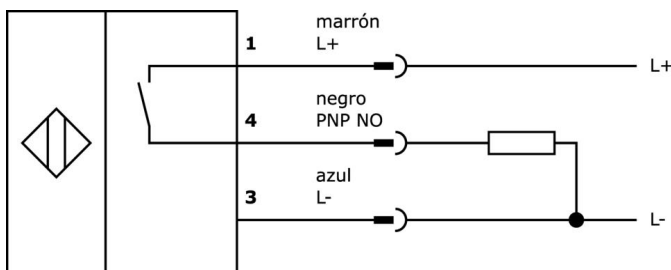
Clasificación

ETIM 8

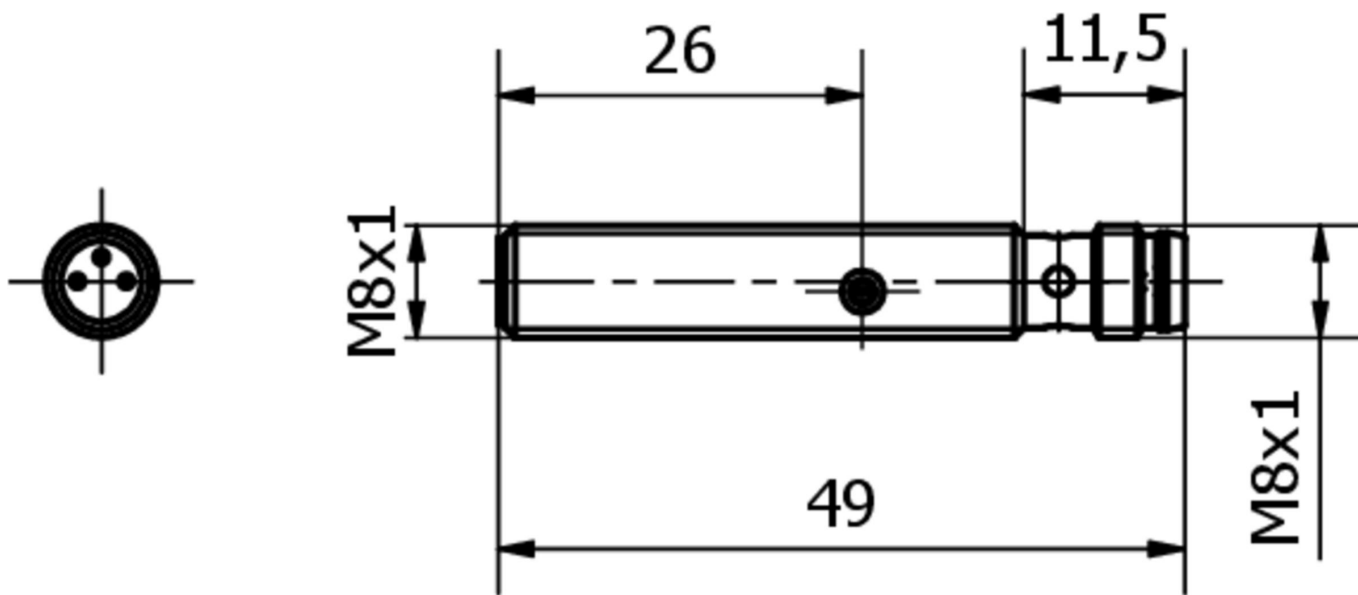
Más

Grupo de productos ipf	240 Sensores capacitivos
dimensiones de embalaje	260 x 240 x 10 mm
Peso bruto	22 g
Código arancelario	85365019
WEEE número	40951076
Conforme a REACH	Sí
Conforme a RoHS	Sí
MTTF (40°C)	565 Año(s)

Conexión



Dibujo acotado



Extracto del programa de accesorios

AY000205

Herramienta, destornillador ranurado, 1,0x0,3mm, diseño del mango 1-componente

VK200071

Cable de conexión, 2m, conector M8 acodado de 3 polos, extremo de cable libre, 3x0,34mm², PUR (poliuretano), Ø4,3mm, 60V, -40-90°C, IP67, TPU, resistente a la cadena de arrastre y a la torsión, aceites y lubricantes refrigerantes, zona de soldadura, sin silicona

VK200075

Cable de conexión, 2m, conector M8 recto de 3 polos, extremo de cable libre, 3x0,34mm², PUR (poliuretano), Ø4,3mm, 60V, -30-90°C, IP67, resistente a la cadena de arrastre y a la torsión, aceites y lubricantes refrigerantes, zona de soldadura, sin silicona

AY000162



Accesorios, imán, Ø43mm, neodimio-hierro-boro, rosca interior M5, goma

AY000159



Accesorios para sensores, tubo de montaje, Ø12mm 200long, aluminio anodizado/anodizado

VK030F80



Cable de conexión, 0,3 m, conector acodado M8 de 3 polos, conector recto M12 de 3 polos, 3x0,34 mm², PUR (poliuretano), 60 V, IP67, resistente a la cadena de arrastre y a la torsión, aceites y lubricantes refrigerantes, zona de soldadura, sin silicona

VK030F84



Cable de conexión, 0,3 m, conector hembra M8 de 3 polos recto, conector macho M12 de 3 polos recto, 3x0,34 mm², PUR (poliuretano), 60 V, IP67, resistente a la cadena de arrastre y a la torsión, aceites y lubricantes refrigerantes, zona de soldadura, sin silicona

VK030F72



Cable de conexión, 0,3 m, conector acodado M8 de 3 polos, conector recto M8 de 3 polos, 3x0,34 mm², PUR (poliuretano), IP67, LED, resistente a la cadena de arrastre y a la torsión, aceites y lubricantes refrigerantes, zona de soldadura, sin silicona

VK060F72



Cable de conexión, 0,6 m, conector acodado M8 de 3 polos, conector recto M8 de 3 polos, 3x0,34 mm², PUR (poliuretano), IP67, LED, resistente a la cadena de arrastre y a la torsión, aceites y lubricantes refrigerantes, zona de soldadura, sin silicona

Encontrará más accesorios en nuestra [página web](#)

**Montaje**

El montaje/la instalación solo debe ser llevado a cabo por electricistas cualificados.

**Eliminación de residuos**

Número WEEE según § 6 párrafo 3 ElektroG: 40951076

Indicaciones de seguridad

- / Antes de la puesta en marcha, asegúrese de que se han respetado todas las indicaciones de seguridad indicadas en la documentación del producto.
- / El uso de estos productos está prohibido si tienen un efecto directo en la seguridad de las personas.