

KB080570

Capteurs capacitifs • Augmentation de la distance de commutation

Capteur capacitif, M8x1 49lang, affleurant, Sn : 0,1-3, 10-30V DC, PNP NO, connecteur M8 à 3 pôles, IP67, V2A, LED, réglage manuel

Y compris Mère

- / Boîtier VA robuste
- / capot frontal en PBT
- / Sortie de commutation push-pull
- / raccordement enfichable M8



grande distance de commutation réglage de la sensibilité par potentiomètre

Les détecteurs de proximité capacitifs sont des capteurs qui fonctionnent sans contact. Ils détectent des objets métalliques et non métalliques, qu'ils soient en mouvement ou non. La distance de détection que les appareils peuvent atteindre dépend du matériau de l'objet, de ses dimensions et de la sensibilité de réponse réglée par un potentiomètre. Les capteurs insensibles aux vibrations peuvent être approchés latéralement ou frontalement. Les détecteurs de proximité capacitifs sont utilisés pour détecter la présence (p. ex. détection de joints), le positionnement (p. ex. bouteilles en PET), le comptage (p. ex. couvercles en plastique), la détection de niveau (p. ex. lubrifiant) ou la mesure de distance (p. ex. mesure d'épaisseur) de matériaux solides et liquides.

Caractéristiques électriques

Nombre de sorties de commutation	1
Annonce	Indicateur LED
Exécution de la fonction de commutation	Contact à fermeture (NO)
Exécution du raccordement électrique	Connecteur M8
Version de la sortie de commutation	push/pull
Courant de coupure assigné	50 mA
Procédure de réglage	Potentiomètre
Hystérésis relative	15 %
Facteur de correction (verre)	0,6
Facteur de correction (bois)	0,6
Facteur de correction (PVC)	0,5
Facteur de correction (huile)	0,5
Courant à vide	10 mA
Nombre de pôles	3
Répétabilité relative	2 %
Ondulation résiduelle	10 %
Distance de commutation	0,1 - 3 mm
Fréquence de commutation	100 Hz
Chute de tension	0,5 V
Tension de fonctionnement (DC)	10 - 30 V
Fonctions de sortie	Point de commutation
Raccordement électrique	Connecteur M8 à 3 pôles
Tension de service	10-30VDC
Fonctions de protection	Kurzschlusschutz Verpolungsschutz

Propriétés mécaniques

Forme de construction	Cylindre, filetage
Longueur du filetage	37,5 mm
Pas de vis	1 mm
Longueur	49 mm
Condition de montage mécanique pour le capteur	à fleur de peau
Indice de protection (IP)	IP67
Matériau de la surface active du capteur	Plastique (PBT)
Matériau du boîtier	Acier inoxydable 1.4404
Dimension du filetage	M8
Température ambiante	-20 - 70 °C
Dimensions	M8x1, 49mm de long

Autres caractéristiques

Milieu de référence / objet	Matériau avec permittivité $\epsilon_r=81$
-----------------------------	--------------------------------------------

Classification

ETIM 8

Autre

Groupe de produits IPF	240 Capteurs capacitifs
Dimensions de l'emballage	260 x 240 x 10 mm
Poids brut	22 g
Numéro de tarif douanier	85365019
Numéro WEEE	40951076
Conforme à REACH	Oui
Conforme à la directive RoHS	Oui
MTTF (40°C)	565 année(e)

Schéma de connexion

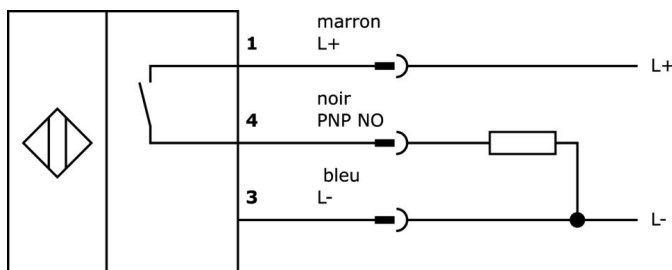
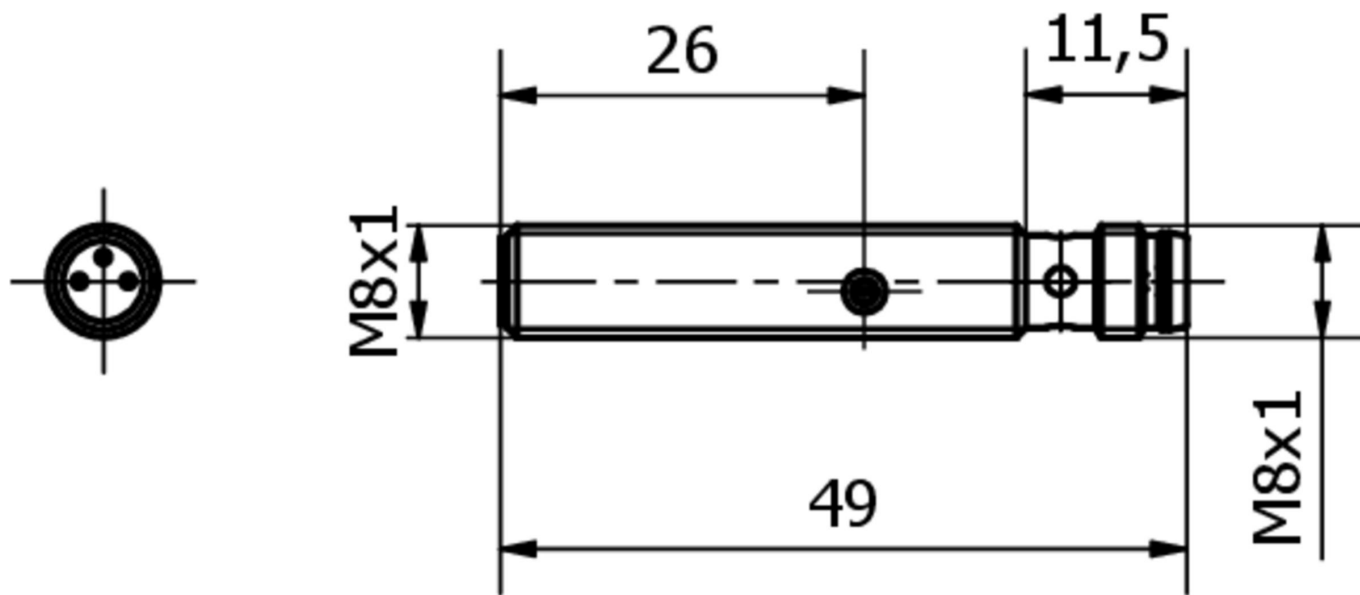


Schéma d'encombrement



Extrait de la gamme d'accessoires

AY000205

Outil, tournevis pour vis à fente, 1,0x0,3mm, modèle de poignée 1-composant

VK200071

Câble de raccordement, 2m, prise M8 3 pôles coudée, extrémité de câble libre, 3x0,34mm², PUR (polyuréthane), Ø4,3mm, 60V, -40-90°C, IP67, TPU, résistant aux chaînes porte-câbles et à la torsion, huiles et lubrifiants de refroidissement, domaine de soudage, sans silicone

VK200075

Câble de raccordement, 2m, prise M8 3 pôles droit, extrémité de câble libre, 3x0,34mm², PUR (polyuréthane), Ø4,3mm, 60V, -30-90°C, IP67, résistant aux chaînes porte-câbles et à la torsion, huiles et réfrigérants lubrifiants, domaine de soudage, sans silicone

AY000162



Accessoires, aimant, Ø43mm, néodyme-fer-bore, filetage femelle M5, caoutchouc

AY000159



Accessoires Capteur, tube de montage, Ø12mm 200long, aluminium anodisé/anodisé

VK030F80



Câble de raccordement, 0,3m, prise M8 à 3 pôles coudée, prise M12 à 3 pôles droite, 3x0,34mm², PUR (polyuréthane), 60V, IP67, résistant aux chaînes porte-câbles et à la torsion, huiles et fluides de coupe, domaine de soudure, sans silicone

VK030F84



Câble de raccordement, 0,3m, prise M8 3 pôles droit, prise M12 3 pôles droit, 3x0,34mm², PUR (polyuréthane), 60V, IP67, résistant aux chaînes porte-câbles et à la torsion, huiles et réfrigérants lubrifiants, domaine de soudage, sans silicone

VK030F72



Câble de raccordement, 0,3m, prise femelle M8 à 3 pôles coudée, prise mâle M8 à 3 pôles droite, 3x0,34mm², PUR (polyuréthane), IP67, LED, résistant aux chaînes porte-câbles et à la torsion, huiles et fluides de coupe, domaine de soudage, sans silicone

VK060F72



Câble de raccordement, 0,6m, prise femelle M8 à 3 pôles coudée, prise mâle M8 à 3 pôles droite, 3x0,34mm², PUR (polyuréthane), IP67, LED, résistant aux chaînes porte-câbles et à la torsion, huiles et fluides de coupe, domaine de soudage, sans silicone

Vous trouverez d'autres accessoires sur notre site Internet

**Montage**

Le montage / l'installation ne doit être effectué que par un électricien spécialisé !

**Élimination**

Numéro WEEE selon § 6 alinéa 3 ElektroG :
40951076

Consignes de sécurité

- / Avant la mise en service, veuillez vous assurer que toutes les consignes de sécurité figurant éventuellement dans la documentation du produit ont été respectées.
- / En cas d'impact direct sur la sécurité des personnes, l'utilisation de ces produits est interdite.