

KB080570

Sensori capacitivi • Maggiore distanza di commutazione

Sensore capacitivo, M8x1 49long, a filo, Sn: 0,1-3, 10-30V DC, PNP NO, connettore M8 a 3 poli, IP67, V2A, LED, regolazione manuale

Incluso Madre

- / Robusto alloggiamento in VA
- / Calotta frontale in PBT
- / Uscita di commutazione push-pull
- / Collegamento a spina M8



Ampla distanza di commutazione Regolazione della sensibilità tramite potenziometro

Gli interruttori di prossimità capacitivi sono sensori senza contatto. Rilevano oggetti metallici e non metallici, indipendentemente dal fatto che siano in movimento o meno. La distanza di commutazione raggiungibile dai dispositivi dipende dal materiale dell'oggetto, dalle sue dimensioni e dalla sensibilità di risposta impostata tramite un potenziometro. I sensori resistenti alle vibrazioni possono essere avvicinati lateralmente o frontalmente. Gli interruttori di prossimità capacitivi sono utilizzati per il rilevamento della presenza (ad es. rilevamento di sigilli), il posizionamento (ad es. bottiglie in PET), il conteggio (ad es. coperchi in plastica), il rilevamento del livello (ad es. lubrificanti) o la misurazione della distanza (ad es. misurazione dello spessore) di materiali solidi e liquidi.

Proprietà elettriche

Numero di uscite di commutazione	1
Display	Display a LED
Esecuzione della funzione di commutazione	Contatto NO (NO)
Progettazione del collegamento elettrico	Connettore a spina M8
Progettazione dell'uscita di commutazione	Spingere/tirare
Corrente di commutazione nominale	50 mA
Procedura di impostazione	Potenziometro
Isteresi relativa	15 %
Fattore di correzione (vetro)	0,6
Fattore di correzione (legno)	0,6
Fattore di correzione (PVC)	0,5
Fattore di correzione (olio)	0,5
Corrente a vuoto	10 mA
Numero di pali	3
Ripetibilità relativa	2 %
Ondulazione	10 %
Distanza di commutazione	0,1 - 3 mm
Frequenza di commutazione	100 Hz
Caduta di tensione	0,5 V
Tensione di esercizio (CC)	10 - 30 V
Funzioni di uscita personalizzabili	Punto di commutazione
Collegamento elettrico	Connettore M8 a 3 pin
Tensione di esercizio	10-30VDC
Funzioni di protezione	Protezione da cortocircuito Protezione dall'inversione di polarità

Proprietà meccaniche

Design	Cilindro, filettatura
Lunghezza della filettatura	37,5 mm
Passo del filo	1 mm
Lunghezza	49 mm
Condizioni di installazione meccanica del sensore	a filo
Classe di protezione (IP)	IP67
Materiale della superficie attiva del sensore	Plastica (PBT)
Materiale dell'alloggiamento	Acciaio inox 1.4404
Dimensione del filo	M8
Temperatura ambiente	-20 - 70 °C
Dimensioni	M8x1, lunghezza 49 mm

Altre proprietà

Mezzo di riferimento / oggetto	Materiale con permittività $\epsilon_r=81$
--------------------------------	--

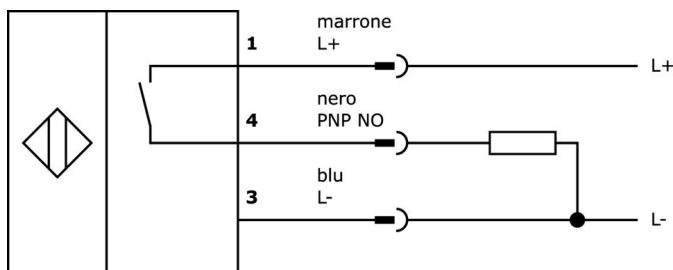
Classificazione

ETIM 8

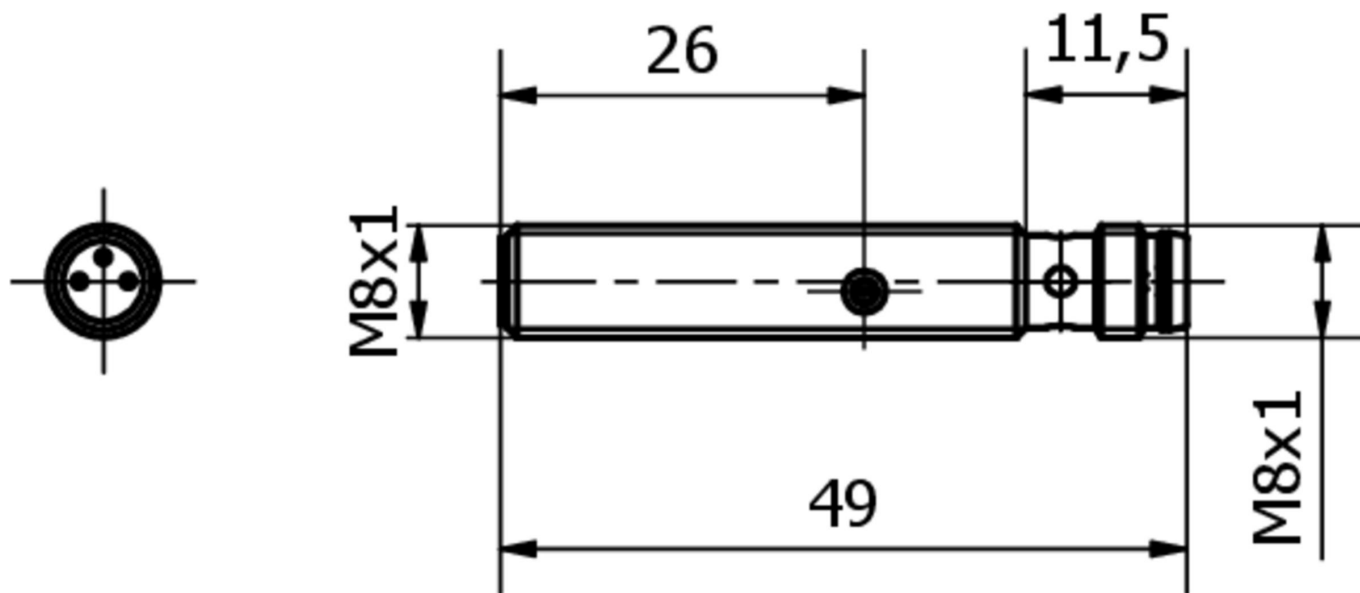
Ulteriori informazioni

Gruppo di prodotti IPF	240 Sensori capacitivi
Dimensioni dell'imballaggio	260 x 240 x 10 mm
Peso lordo	22 g
Numero di tariffa doganale	85365019
Numero WEEE	40951076
Conforme a REACH	Sì
Conforme alla direttiva RoHS	Sì
MTTF (40°C)	565 Anno/i

Schema di collegamento



Disegno quotato



Estratto del programma di accessori

AY000205

Utensile, cacciavite a taglio, 1,0x0,3 mm, design dell'impugnatura 1 componente

VK200071

Cavo di collegamento, 2 m, presa M8 a 3 poli angolata, estremità libera del cavo, 3x0,34 mm², PUR (poliuretano), Ø4,3 mm, 60 V, -40-90°C, IP67, TPU, resistente alla catena di trascinamento e alla torsione, oli e lubrificanti di raffreddamento, area di saldatura, senza silicone

VK200075

Cavo di collegamento, 2 m, presa M8 a 3 poli dritta, estremità libera del cavo, 3x0,34 mm², PUR (poliuretano), Ø4,3 mm, 60 V, -30-90°C, IP67, resistente alla catena di trascinamento e alla torsione, oli e lubrificanti di raffreddamento, area di saldatura, senza silicone

AY000162



Accessori, magnete, Ø43mm, neodimio-ferro-boro, filettatura interna M5, gomma

AY000159



Accessori per sensori, tubo di montaggio, Ø12mm 200lungo, alluminio anodizzato/anodizzato

VK030F80



Cavo di collegamento, 0,3 m, presa M8 a 3 poli angolata, spina M12 a 3 poli dritta, 3x0,34 mm², PUR (poliuretano), 60 V, IP67, resistente alla catena di trascinamento e alla torsione, oli e lubrificanti di raffreddamento, area di saldatura, senza silicone

VK030F84



Cavo di collegamento, 0,3 m, connettore M8 a 3 poli dritto, connettore M12 a 3 poli dritto, 3x0,34 mm², PUR (poliuretano), 60 V, IP67, resistente alla catena di trascinamento e alla torsione, oli e lubrificanti di raffreddamento, area di saldatura, senza silicone

VK030F72



Cavo di collegamento, 0,3 m, presa M8 a 3 poli angolata, spina M8 a 3 poli dritta, 3x0,34 mm², PUR (poliuretano), IP67, LED, resistente alla catena di trascinamento e alla torsione, oli e lubrificanti di raffreddamento, area di saldatura, senza silicone

VK060F72



Cavo di collegamento, 0,6 m, presa M8 a 3 poli angolata, spina M8 a 3 poli dritta, 3x0,34 mm², PUR (poliuretano), IP67, LED, resistente alla catena di trascinamento e alla torsione, oli e lubrificanti di raffreddamento, area di saldatura, senza silicone

Ulteriori accessori sono disponibili sulla nostra homepage

**Installazione**

L'installazione deve essere eseguita esclusivamente da un elettricista qualificato!

**Smaltimento dei rifiuti**

Numero RAEE secondo § 6 par. 3 ElektroG:
40951076

Istruzioni di sicurezza

- / Prima della messa in funzione, accertarsi che siano state rispettate tutte le indicazioni di sicurezza contenute nella documentazione del prodotto.
- / L'uso di questi prodotti è vietato se ha un impatto diretto sulla sicurezza personale.