

KB080570

Sensores capacitivos • Aumento da distância de comutação

Sensor capacitivo, M8x1 49long, embutido, Sn: 0,1-3, 10-30V DC, PNP NO, conector M8 de 3 pinos, IP67, V2A, LED, ajuste manual

incluindo Mãe

- / Caixa VA robusta
- / Tampa frontal em PBT
- / Saída de comutação push-pull
- / Ligação de ficha M8



Grande distância de comutação Ajuste da sensibilidade através de potenciómetro

Os sensores de proximidade capacitivos são sensores sem contacto. Detectam objectos metálicos e não metálicos, independentemente de estarem ou não em movimento. A distância de comutação alcançável dos dispositivos depende do material do objeto, das suas dimensões e da sensibilidade de resposta definida através de um potenciómetro. Os sensores resistentes à vibração podem ser abordados de lado ou de frente. Os sensores de proximidade capacitivos são utilizados para a deteção de presença (por exemplo, deteção de selos), posicionamento (por exemplo, garrafas PET), contagem (por exemplo, tampas de plástico), deteção de nível (por exemplo, lubrificantes) ou medição de distância (por exemplo, medição de espessura) de materiais sólidos e líquidos.

Características eléctricas

Número de saídas de comutação	1
Ecrã	Ecrã LED
Execução da função de comutação	Contacto normalmente aberto (NA)
Concepção da ligação eléctrica	Conector M8
Versão de saída de comutação	Push-pull (empurrar/puxar)
Corrente nominal de comutação	50 mA
Procedimento de definição	Potenciómetro
Histerese relativa	15 %
Factor de correcção (vidro)	0,6
Factor de correcção (madeira)	0,6
Factor de correcção (PVC)	0,5
Factor de correcção (óleo)	0,5
Corrente em vazio	10 mA
Número de postes	3
Repetibilidade relativa	2 %
Ondulação residual	10 %
Distância de comutação	0,1 - 3 mm
Frequência de comutação	100 Hz
Queda de tensão	0,5 V
Tensão de funcionamento (DC)	10 - 30 V
Funções de saída	Ponto de comutação
Ligação eléctrica	Conector de ficha de 3 pinos M8
Tensão de funcionamento	10-30VDC
ardTEEL_Schutzfunktionen	Proteção contra curto-circuitos Proteção contra inversão de polaridade

Características mecânicas

Tipo	Cilindro, rosca
Comprimento da rosca	37,5 mm
Passo de linha	1 mm
Comprimento	49 mm
Condições de instalação mecânica do sensor	descarga
Classe de protecção (IP)	IP67
Material da superfície activa do sensor	Plástico (PBT)
Material do invólucro	Aço inoxidável 1.4404
Dimensão da rosca	M8
Temperatura ambiente	-20 - 70 °C
Dimensões	M8x1, 49 mm de comprimento

Outras características

Meio de referência / objecto	Material com permissividade $\epsilon_r=81$
------------------------------	---

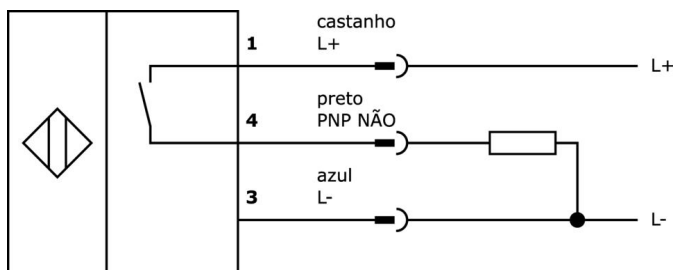
Classificação

ETIM 8

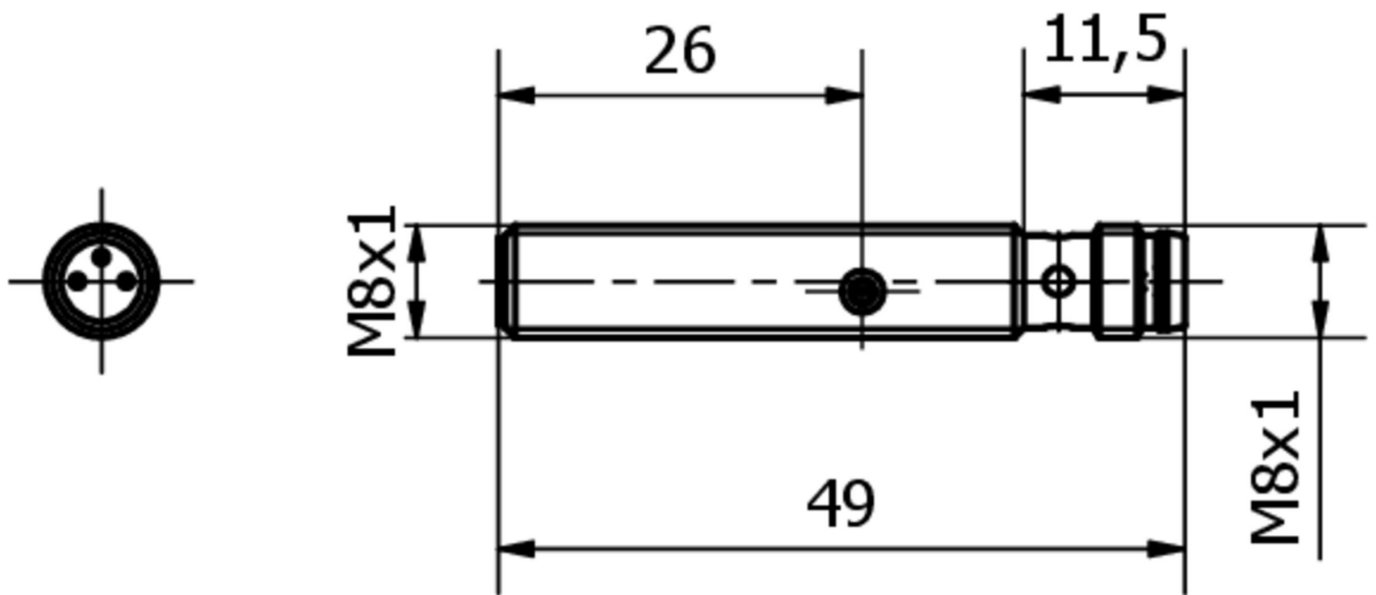
Mais

Grupo de produtos IPF	240 sensores capacitivos
dimensões da embalagem	260 x 240 x 10 mm
Peso bruto	22 g
Número da pauta aduaneira	85365019
Número WEEE	40951076
Em conformidade com o REACH	Sim
Conformidade com RoHS	Sim
MTTF (40°C)	565 Ano(s)

Ligação



Desenho dimensional



Programa de acessórios de extracção

AY000205

Ferramenta, chave de fendas, 1, 0x0,3mm, modelo de pega 1 componente

VK200071

Cabo de ligação, 2m, casquilho M8 de 3 pinos em ângulo, extremidade do cabo livre, 3x0,34mm², PUR (poliuretano), Ø4,3mm, 60V, -40-90°C, IP67, TPU, resistente à corrente de arrasto e à torção, óleos e lubrificantes de arrefecimento, zona de soldadura, sem silicone

VK200075

Cabo de ligação, 2m, casquilho M8 de 3 pinos rectos, extremidade do cabo livre, 3x0,34mm², PUR (poliuretano), Ø4,3mm, 60V, -30-90°C, IP67, resistente à corrente de arrasto e à torção, óleos e lubrificantes de arrefecimento, zona de soldadura, sem silicone

AY000162



Acessórios, íman, Ø43mm, neodímio-ferro-boro, rosca interna M5, borracha

AY000159



Acessórios do sensor, tubo de montagem, Ø12mm 200long, alumínio anodizado/anodizado

VK030F80



Cabo de ligação, 0,3m, tomada M8 de 3 pinos angular, ficha M12 de 3 pinos reta, 3x0,34mm², PUR (poliuretano), 60V, IP67, resistente à corrente de arrasto e à torção, óleos e lubrificantes de arrefecimento, área de soldadura, sem silicone

VK030F84



Cabo de ligação, 0,3m, tomada M8 de 3 pinos rectos, ficha M12 de 3 pinos rectos, 3x0,34mm², PUR (poliuretano), 60V, IP67, resistente à corrente de arrasto e à torção, óleos e lubrificantes de arrefecimento, área de soldadura, sem silicone

VK030F72



Cabo de ligação, 0,3m, tomada M8 de 3 pinos angular, ficha M8 de 3 pinos reta, 3x0,34mm², PUR (poliuretano), IP67, LED, resistente à corrente de arrasto e à torção, óleos e lubrificantes de arrefecimento, zona de soldadura, sem silicone

VK060F72



Cabo de ligação, 0,6 m, tomada M8 de 3 pinos angular, ficha M8 de 3 pinos reta, 3x0,34 mm², PUR (poliuretano), IP67, LED, resistente à corrente de arrasto e à torção, óleos e lubrificantes de arrefecimento, zona de soldadura, sem silicone

Pode encontrar mais acessórios na nossa página inicial

**Instalação**

A montagem / instalação só pode ser efectuada por um electricista qualificado!

**Eliminação**

Número WEEE de acordo com § 6 para. 3
ElektroG: 40951076

Avisos de segurança

- / Antes da primeira utilização, certifique-se de que segue todas as instruções de segurança que possam ser fornecidas nas informações sobre o produto.
- / Nunca utilize estes dispositivos em aplicações em que a segurança de uma pessoa dependa da sua funcionalidade.