

KB080570

电容式传感器 • 增加开关距离

电容式传感器, M8x1 49long, 齐平, Sn : 0.1-3, 10-30V DC, PNP NO, M8 插头连接器 3 针, IP67, V2A, LED, 手动设置

包括 坚果

- / 坚固的 VA 外壳
- / PBT 前盖
- / 推挽式开关输出
- / M8 插头连接



开关距离大 通过电位器调节灵敏度

电容式接近开关是一种非接触式传感器。无论金属或非金属物体是否移动, 它们都能检测到。设备可达到的开关距离取决于物体的材料、尺寸以及通过电位器设置的响应灵敏度。抗震传感器可从侧面或正面接近。电容式接近开关可用于固体和液体材料的存在检测 (如密封检测)、定位 (如 PET 瓶)、计数 (如塑料盖)、液位检测 (如润滑油) 或距离测量 (如厚度测量)。

电气特性

开关输出的数量	1
显示	LED显示屏
开关功能的类型	常开触点(NO)
电气连接的类型	连接器M8
开关输出的类型	推拉式
额定开关电流	50 毫安
设置程序	电位器
相对滞后性	15 %
纠正系数 (玻璃)	0.6
纠正系数 (木材)	0.6
纠正系数 (PVC)	0.5
纠正系数 (油)	0.5
空载电流	10 毫安
引脚数量	3
相对的重复精度	2 %
残余纹波	10 %
切换距离	0,1 - 3 mm
开关频率	100 Hz
电压下降	0.5 V
工作电压 (DC)	10 - 30 V
输出功能	切换点
电气连接	M8 3 针插头连接器
工作电压	10-30VDC
ardTEEL_Schutzfunktionen	Kurzschlusschutz Verpolungsschutz

机械特征

设计	圆筒，有螺纹的
螺纹长度	37.5 mm
螺纹间距	1 mm
长度	49 mm
传感器的机械安装条件	同花顺
保护程度 (IP)	IP67
传感器的有效区域材料	塑料 (PBT)
外壳材料	不锈钢1.4404
导光板	M8
环境温度	-20 - 70 °C
尺寸	M8x1，49 毫米长

其他特点

开关触点	许可证率为 $\epsilon_r=81$ 的材料
------	---------------------------

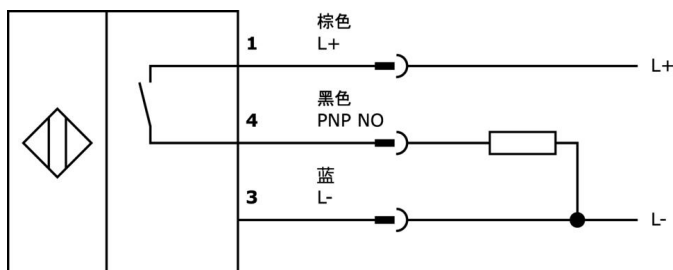
种类

ETIM 8

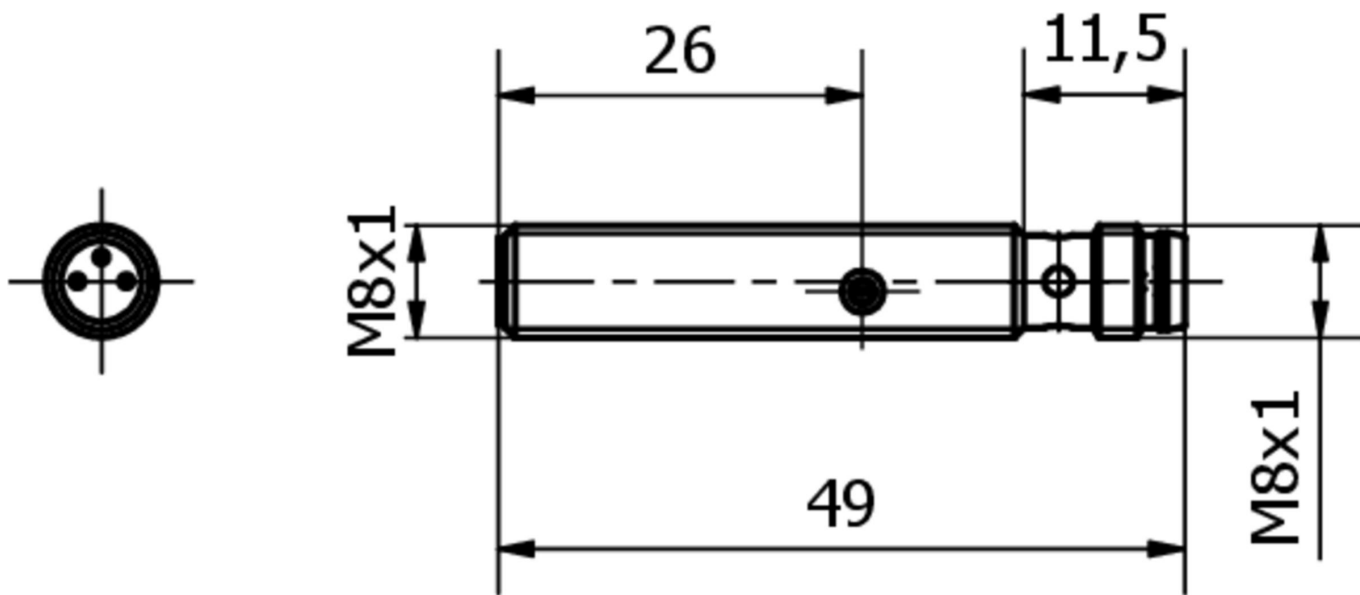
更多

IPF产品组	240个电容式传感器
包装尺寸	260 x 240 x 10 mm
总重量	22 g
海关税号	85365019
WEEE编号	40951076
适应性强	是
符合RoHS标准	是
MTTF (40°C)	565 年(s)

连接



尺寸图



摘录配件方案

AY000205

工具, 一字螺丝刀, 1.0x0.3 毫米, 手柄设计 1 个组件

VK200071

连接电缆, 2 米, M8 插口 3 针斜角, 自由电缆终端, 3x0.34mm², PUR (聚氨酯), Ø4.3mm, 60V, -40-90°C, IP67, TPU, 耐拖链和扭转, 耐油和冷却润滑剂, 焊接区, 无硅树脂

VK200075

连接电缆, 2 米, M8 插口 3 针直通, 电缆末端自由, 3x0.34mm², PUR (聚氨酯), Ø4.3mm, 60V, -30-90°C, IP67, 耐拖链和扭转, 耐油和冷却润滑剂, 焊接区, 无硅树脂

AY000162



配件, 磁铁, Ø43mm, 钕铁硼, 内螺纹 M5, 橡胶

AY000159

传感器附件, 安装管, Ø12 毫米 200 长, 阳极氧化/阳极氧化铝

VK030F80

连接电缆, 0.3 米, M8 插座 3 针斜面, M12 插头 3 针直面, 3x0.34mm², PUR (聚氨酯), 60V, IP67, 耐拖链和扭转, 耐油和冷却润滑剂, 焊接区, 无硅树脂

VK030F84



连接电缆, 0.3 米, M8 插座 3 针直插, M12 插头 3 针直插, 3x0.34mm², PUR (聚氨酯), 60V, IP67, 耐拖链和扭转, 耐油和冷却润滑剂, 焊接区, 无硅树脂

VK030F72

连接电缆, 0.3 米, M8 插座 3 针斜面, M8 插头 3 针直面, 3x0.34mm², PUR (聚氨酯), IP67, LED, 抗拖链和扭转, 耐油和冷却润滑剂, 焊接区, 无硅树脂

VK060F72

连接电缆, 0.6 米, M8 插口 3 针斜面, M8 插头 3 针直面, 3x0.34mm², PUR (聚氨酯), IP67, LED, 耐拖链和扭转, 耐油和冷却润滑剂, 焊接区, 无硅树脂

您可以在我们的主页上找到更多配件



安装
安装工作只能由合格的电工来完成!



废弃处理
根据第 6 条第 3 款 ElektroG 规定的 WEEE 编号: 40951076

安全警告

- /** 在初始操作之前，请确保遵循产品信息中可能提供的所有安全说明。
- /** 切勿在人的安全取决于其功能的应用中使用这些设备。