

KB120120

Sensores capacitivos • Distância de comutação normal

sensor capacitivo, M12x1 60long, embutido, Sn: 0-6, 10-35V DC, PNP NO, Conector M12 3pinos, IP67, V2A, LED, Ajuste manual

incluindo Mãe, Chave de fendas



Os sensores de proximidade capacitivos são sensores sem contacto. Detectam objectos metálicos e não metálicos, independentemente de se moverem ou não. A gama de detecção alcançável dos dispositivos depende do material do objecto, das suas dimensões e da sensibilidade de resposta, que é definida através de um potenciómetro. Os sensores resistentes à vibração podem ser abordados lateralmente ou frontalmente. Os sensores de proximidade capacitivos são utilizados para a detecção de presença (por exemplo, detecção de selagem), posicionamento (por exemplo, garrafas PET), contagem (por exemplo, tampas de plástico), detecção de nível (por exemplo, lubrificante) ou medições de distância (por exemplo, medição de espessura) de materiais sólidos e líquidos.

Características eléctricas

| | |
|-------------------------------------|----------------------------------|
| Ecrã | Ecrã LED |
| Execução da função de comutação | Contacto normalmente aberto (NA) |
| Concepção da ligação eléctrica | Conector M12 |
| Versão de saída de comutação | PNP |
| Corrente nominal de comutação | 250 mA |
| Procedimento de definição | Potenciómetro |
| Histerese relativa | 15 % |
| Factor de correcção (vidro) | 0,6 |
| Factor de correcção (madeira) | 0,6 |
| Factor de correcção (PVC) | 0,5 |
| Factor de correcção (óleo) | 0,5 |
| À prova de curto-circuito | Sim |
| Corrente em vazio | 15 mA |
| Número de postes | 3 |
| Distância de comutação | 0 - 6 mm |
| Frequência de comutação | 500 Hz |
| Queda de tensão | 2 V |
| Protecção contra polaridade inversa | Sim |
| Tensão de funcionamento (DC) | 10 - 35 V |
| Funções de saída | Ponto de comutação |

Características mecânicas

| | |
|--|----------------------|
| Tipo | Cilindro, rosca |
| Comprimento da rosca | 40 mm |
| Passo de linha | 1 mm |
| Comprimento | 60 mm |
| Condições de instalação mecânica do sensor | descarga |
| Classe de protecção (IP) | IP67 |
| Material da superfície activa do sensor | Plástico (PTFE) |
| Material do invólucro | Aço inoxidável (V2A) |
| Dimensão da rosca | M12 |
| Temperatura ambiente | -25 - 70 °C |

Outras características

| | |
|------------------------------|---|
| Meio de referência / objecto | Material com permissividade $\epsilon_r=81$ |
| ardTE00_Awendungen | Niveauabfrage |

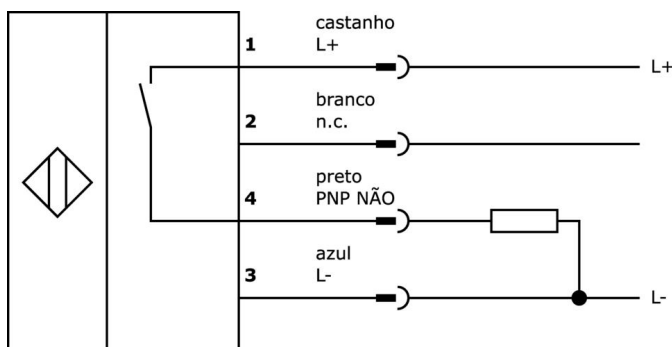
Classificação

| | |
|--------|--|
| ETIM 8 | EC002715 Interruptor de proximidade capacitivo |
|--------|--|

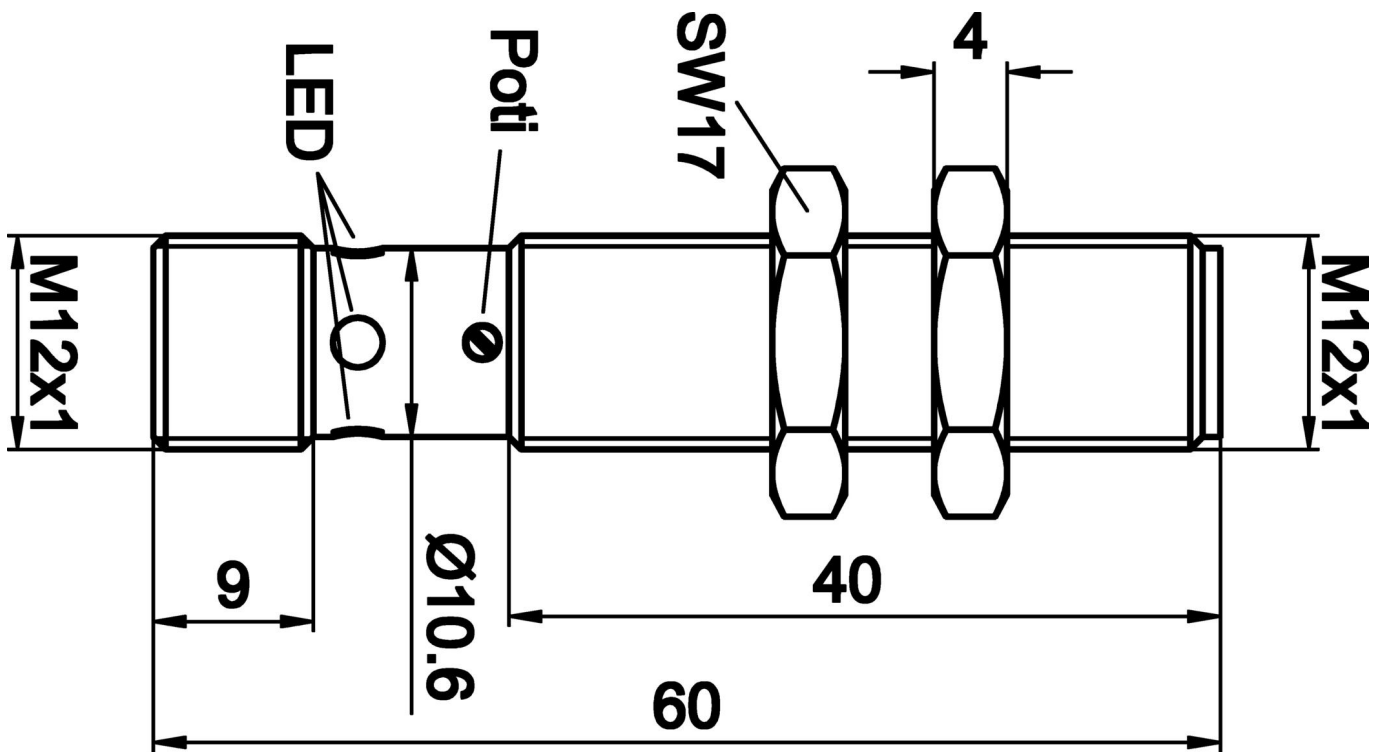
Mais

| | |
|-----------------------------|--------------------------|
| Grupo de produtos IPF | 240 sensores capacitivos |
| dimensões da embalagem | 120 x 100 x 17 mm |
| Peso bruto | 40 g |
| Número da pauta aduaneira | 85365019 |
| Número WEEE | 40951076 |
| Em conformidade com o REACH | Sim |
| Conformidade com RoHS | Sim |

Ligação



Desenho dimensional



Programa de acessórios de extracção

VK030F21



Cabo de ligação, 0,3m, tomada M12 de 4 pinos angular, ficha M12 de 4 pinos reta, 4x0,34mm², 240V, IP67, resistente à corrente de arrasto e à torção, óleos e lubrificantes de arrefecimento, área de soldadura, sem silicone

VK030F25



Cabo de ligação, 0,3m, tomada M12 de 4 pinos rectos, ficha M12 de 4 pinos rectos, 4x0,34mm², PUR (poliuretano), 240V, IP67, resistente a correntes de arrasto e à torção, óleos e lubrificantes de arrefecimento, área de soldadura, sem silicone

AY000070



Ferramenta, Chave de fendas de ponta plana, 1,6x0,4mm, Design do punho 1-componente

AY000154



Ferramenta, Jogo de chaves de fendas, Sextavado interior 0,7mm, Sextavado interior 0,9mm, Sextavado interior 1,3mm, Sextavado interior 1,5mm, Sextavado interior 2mm, Ranhura 1,5mm, Ranhura 2mm, Ranhura 2,5mm, Aço cromado

VK200321



Cabo de ligação, 2m, M12 Fêmea (tomada) 4pinos Angular, Extremidade do condutor livre, 4x0,34mm², PUR (Poliuretano), Ø4,7mm, 250V, -40-90°C, IP67, Apropriado para corrente de arrasto e resistente à torção, Lubrificantes de óleo e de arrefecimento, Zona de soldadura, Sem silicone

VK200325



Cabo de ligação, 2m, M12 Fêmea (tomada) 4pinos Reto, Extremidade do condutor livre, 4x0,34mm², PUR (Poliuretano), Ø4,7mm, 250V, -40-90°C, IP67, Adequado para corrente de arrasto e resistente à torção, Lubrificantes de óleo e de arrefecimento, Área de soldadura, Sem silicone

VK200221



Cabo de ligação, 2m, M12 Fêmea (tomada) 3pinos Angular, Extremidade do condutor livre, 3x0,34mm², PUR (Poliuretano), Ø4,3mm, -30-90°C, IP67, Com ecrã LED, Apropriado para corrente de arrasto e resistente à torção, Lubrificantes de óleo e de arrefecimento, Zona de soldadura, Silicone, ...

VK200225



Cabo de ligação, 2m, M12 fêmea (tomada) 3 pinos rectos, extremidade do condutor livre, 3x0,34mm², PUR (poliuretano), Ø4,3mm, -30-90°C, IP67, Com ecrã LED, Adequado para corrente de arrasto e resistente à torção, Lubrificantes de óleo e de arrefecimento, Zona de soldadura, Sili...

VK003021



Tomada de cabo, Angular, Adequado para auto-montagem, Ligação de parafuso, Ø3-6,5mm, 4A, 60V, -25-90°C, M12 Fêmea (tomada) 5 pinos, IP67, PBT

Pode encontrar mais acessórios na nossa página inicial



Instalação

A montagem / instalação só pode ser efectuada por um electricista qualificado!



Eliminação

Número WEEE de acordo com § 6 para. 3 ElektroG: 40951076

Avisos de segurança

/ Antes da primeira utilização, certifique-se de que segue todas as instruções de segurança que possam ser fornecidas nas informações sobre o produto.

/ Nunca utilize estes dispositivos em aplicações em que a segurança de uma pessoa dependa da sua funcionalidade.