

KB120420

Sensores capacitivos • Distancia de conmutación estándar

sensor capacitivo, m12x1 60largo, enrasado, sn: 6, 10-35v dc, 2x pnp antivalente, conector m12 4polos, ip67, acero inoxidable 1.4305, led, ajuste manual

Inclusive Tuerca, Atornillador



Los interruptores de proximidad capacitivos son sensores que operan sin contacto. Detectan objetos metálicos y no metálicos, independientemente de que se muevan o no. La distancia de conmutación alcanzable de los equipos depende del material del objeto, de sus dimensiones y de la sensibilidad de respuesta ajustada con un potenciómetro. Los sensores resistentes a las vibraciones se pueden acercar lateral o frontalmente. Los interruptores de proximidad capacitivos se utilizan para la consulta de presencia (p. ej. consulta de estanqueidad), posicionamiento (p. ej. botellas PET), contaje (p. ej. tapas de plástico), consulta del nivel (p. ej. lubricante) o mediciones de la distancia (p. ej. medición de espesores) de materiales sólidos y líquidos.

Datos eléctricos

| | |
|---|----------------------|
| Cantidad de salidas de conmutación | 2 |
| Pantalla | pantalla LED |
| Ejecución de la función de conmutación | antivalente |
| Versión de la conexión eléctrica | Conector M12 |
| Versión de la salida de conmutación | PNP |
| Corriente de conmutación asignada | 250 mA |
| Procedimiento de ajuste | Potenciómetro |
| Histéresis relativa | 15 % |
| Factor de corrección (vidrio) | 0,6 |
| Factor de corrección (madera) | 0,6 |
| Factor de corrección (PVC) | 0,5 |
| Factor de corrección (aceite) | 0,5 |
| A prueba de cortocircuitos | Sí |
| Corriente en vacío | 15 mA |
| Número de polos | 4 |
| Distancia de conmutación | 6 mm |
| Frecuencia de conmutación | 500 Hz |
| Caída de tensión | 2 V |
| Con protección contra la inversión de polaridad | Sí |
| Tensión de servicio (CC) | 10 - 35 V |
| Funciones de salida | Punto de conmutación |

Datos mecánicos

| | |
|---|-------------------------|
| Diseño | Cilindro, rosca |
| Diámetro | 12 mm |
| Longitud de rosca | 40 mm |
| Paso de rosca | 1 mm |
| Longitud | 60 mm |
| Condición de montaje mecánico para sensor | enrasado |
| Grado de protección (IP) | IP67 |
| Material de la superficie activa del sensor | Plástico (PTFE) |
| Material de la carcasa | Acero inoxidable 1.4305 |
| Dimensión de la rosca | M12 |
| Temperatura ambiente | -25 - 70 °C |

Otros datos

| | |
|------------------------------|---|
| Medio / objeto de referencia | material con permitividad $\epsilon_r=81$ |
| ardTE00_Awendungen | Niveauabfrage |

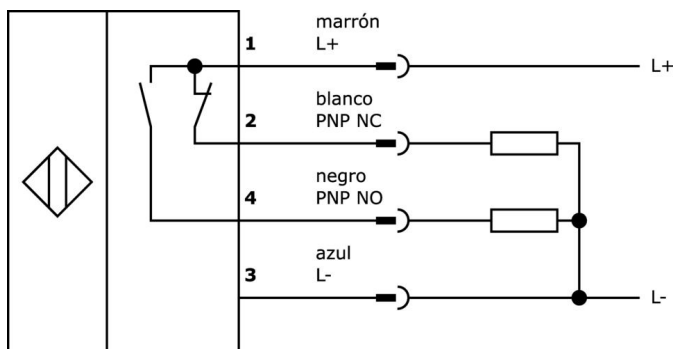
Clasificación

| | |
|--------|---|
| ETIM 8 | EC002715 Interruptor de proximidad capacitivo |
|--------|---|

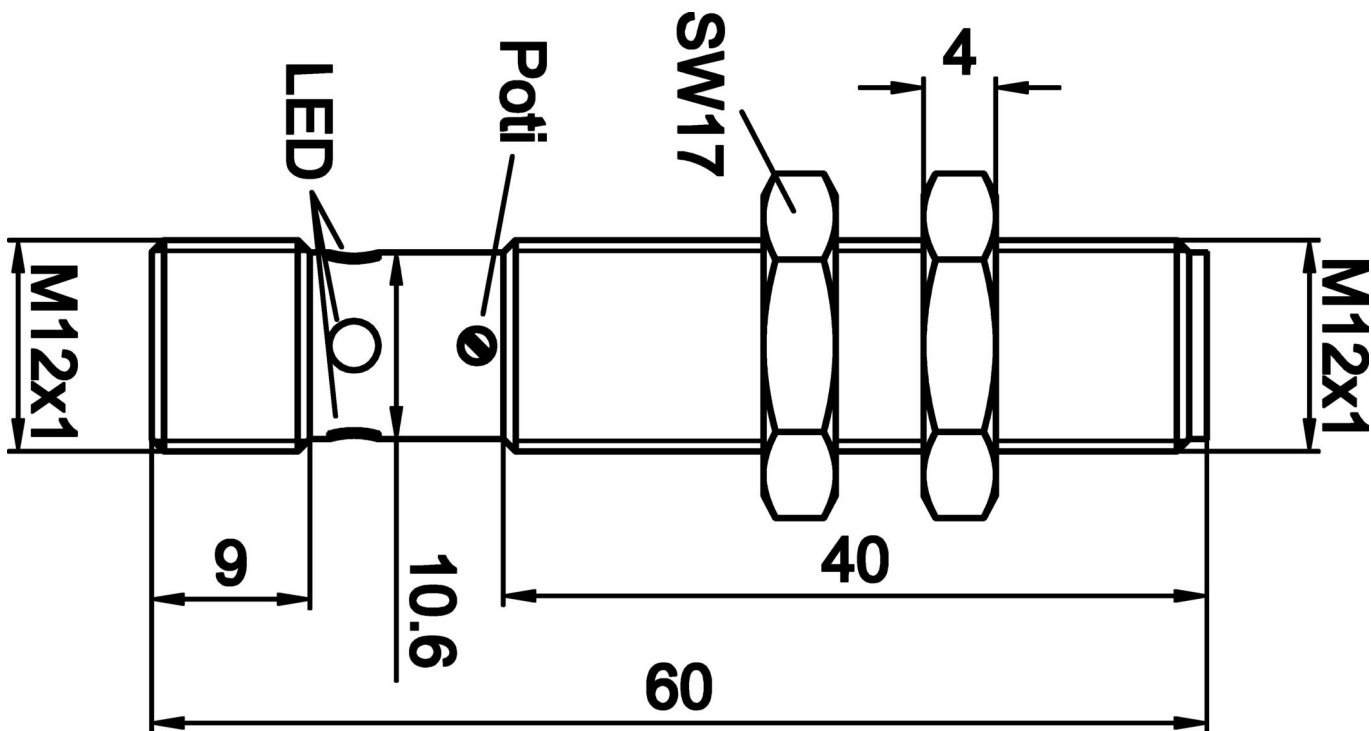
Más

| | |
|-------------------------|-------------------------------------|
| Grupo de productos ipf | 243 Sensores capacitivos (diversos) |
| dimensiones de embalaje | 170 x 105 x 17 mm |
| Peso bruto | 35 g |
| Código arancelario | 85365019 |
| WEEE número | 40951076 |
| Conforme a REACH | Sí |
| Conforme a RoHS | Sí |

Conexión



Dibujo acotado



Extracto del programa de accesorios

VK200021



cable de conexión, 2m, m12 hembra 3polos acodado, extremo del cable libre, 3x0,34mm², pur (poliuretano), Ø4,3mm, 250v, -30-90°C, ip67, apto para cadenas de arrastre y torsión, aceites y lubricantes refrigerantes, área de soldadura, sin silicona

VK200025



cable de conexión, 2m, m12 hembra 3polos recto, extremo del cable libre, 3x0,34mm², pur (poliuretano), Ø4,3mm, 250v, -30-90°C, ip67, apto para cadenas de arrastre y torsión, aceites y lubricantes refrigerantes, área de soldadura, sin silicona

VK003021



caja de conexiones, acodado, autocofeccionable, conexión con tornillos, Ø3-6,5mm, 4a, 60v, -25-90°C, m12 hembra 5polos, ip67, pbt

VK003025



caja de conexiones, recto, autocofeccionable, conexión con tornillos, Ø3-6,5mm, 4a, 60v, -25-90°C, m12 hembra 5polos, ip67, pbt

VK030F21



Cable de conexión, 0,3 m, conector acodado M12 de 4 polos, conector recto M12 de 4 polos, 4x0,34 mm², 240 V, IP67, resistente a cadenas de arrastre y torsión, aceites y lubricantes refrigerantes, zona de soldadura, sin silicona

VK030F25



Cable de conexión, 0,3 m, conector hembra M12 de 4 polos recto, conector macho M12 de 4 polos recto, 4x0,34 mm², PUR (poliuretano), 240 V, IP67, resistente a la cadena de arrastre y a la torsión, aceites y lubricantes refrigerantes, zona de soldadura, sin silicona

VK003020



Toma de cable, acodada, automontable, conexión por tornillo, Ø3-6,5mm, 4A, 240V, -25-90°C, conector M12 de 4 polos, IP67, PBT

VK003024



caja de conexiones, recto, autocofeccionable, conexión con tornillos, Ø3-6,5mm, 4a, 240v, -25-90°C, m12 hembra 4polos, ip67, pbt

AY000070



herramienta, atornillador de punta plana, 1,6x0,4mm, versión con asidero de 1 componente

Encontrará más accesorios en nuestra página web

**Montaje**

El montaje/la instalación solo debe ser llevado a cabo por electricistas cualificados.

**Eliminación de residuos**

Número WEEE según § 6 párrafo 3 ElektroG:
40951076

Indicaciones de seguridad

- / Antes de la puesta en marcha, asegúrese de que se han respetado todas las indicaciones de seguridad indicadas en la documentación del producto.
- / El uso de estos productos está prohibido si tienen un efecto directo en la seguridad de las personas.