

KB120420

Czujniki pojemnościowe • Standardowa odległość robocza

Czujnik pojemnościowy, M12x1 60long, podtynkowy, Sn: 6, 10-35V DC, 2x PNP antivalent, złącze wtykowe M12 4-stykowe, IP67, VA, LED, ustawienie ręczne

W zestawie Matka, Śrubokręt



Pojemnościowe przełączniki zbliżeniowe to czujniki bezdotykowe. Wykrywają obiekty metalowe i niemetalowe, niezależnie od tego, czy się poruszają, czy nie. Osiągalna odległość przełączania urządzeń zależy od materiału obiektu, jego wymiarów i czułości reakcji ustawionej za pomocą potencjometru. Odporne na wibracje czujniki można zbliżyć z boku lub z przodu. Pojemnościowe przełączniki zbliżeniowe są wykorzystywane do wykrywania obecności (np. wykrywanie plomb), pozycjonowania (np. butelki PET), liczenia (np. plastikowe pokrywki), wykrywania poziomu (np. smary) lub pomiaru odległości (np. pomiar grubości) materiałów stałych i płynnych.

Właściwości elektryczne

Liczba wyjść przełączających	2
Wyświetlacz	Wyświetlacz LED
Wykonywanie funkcji przełączania	przeciwwartościowy
Projekt połączenia elektrycznego	Złącze wtykowe M12
Konstrukcja wyjścia przełączającego	PNP
Znamionowy prąd przełączania	250 mA
Procedura ustawiania	Potencjometr
Histeresa względna	15 %
Współczynnik korekcji (szkło)	0,6
Współczynnik korekcji (drewno)	0,6
Współczynnik korekcji (PVC)	0,5
Współczynnik korekcji (olej)	0,5
Odporność na zwarcia	Tak
Prąd bez obciążenia	15 mA
Liczba biegunów	4
Odległość przełączania	6 mm
Częstotliwość przełączania	500 Hz
Spadek napięcia	2 V
Zabezpieczenie przed odwrotną polaryzacją	Tak
Napięcie robocze (DC)	10 - 35 V
Konfigurowalne funkcje wyjściowe	Punkt przełączania

Właściwości mechaniczne

Projekt	Cylinder, gwint
Średnica	12 mm
Długość gwintu	40 mm
Podziałka gwintu	1 mm
Długość	60 mm
Mechaniczne warunki instalacji czujnika	splukiwanie
Klasa ochrony (IP)	IP67
Materiał aktywnej powierzchni czujnika	Tworzywa sztuczne (PTFE)
Materiał obudowy	Stal nierdzewna 1.4305
Wymiar gwintu	M12
Temperatura otoczenia	-25 - 70 °C

Inne właściwości

Nośnik odniesienia / obiekt	Materiał o przenikalności $\epsilon_r=81$
ardTE00_Anwendungen	Niveauabfrage

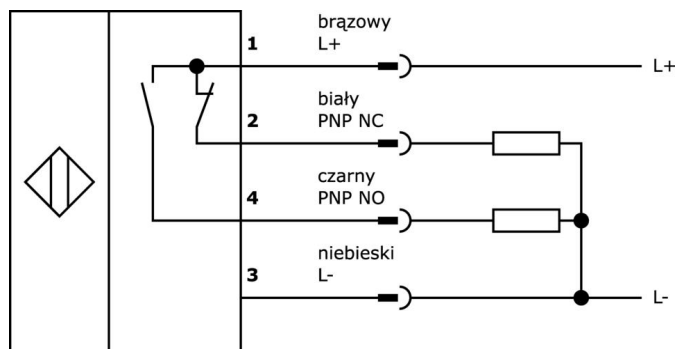
Klasyfikacja

ETIM 8	EC002715 Pojemnościowy przełącznik zbliżeniowy
--------	--

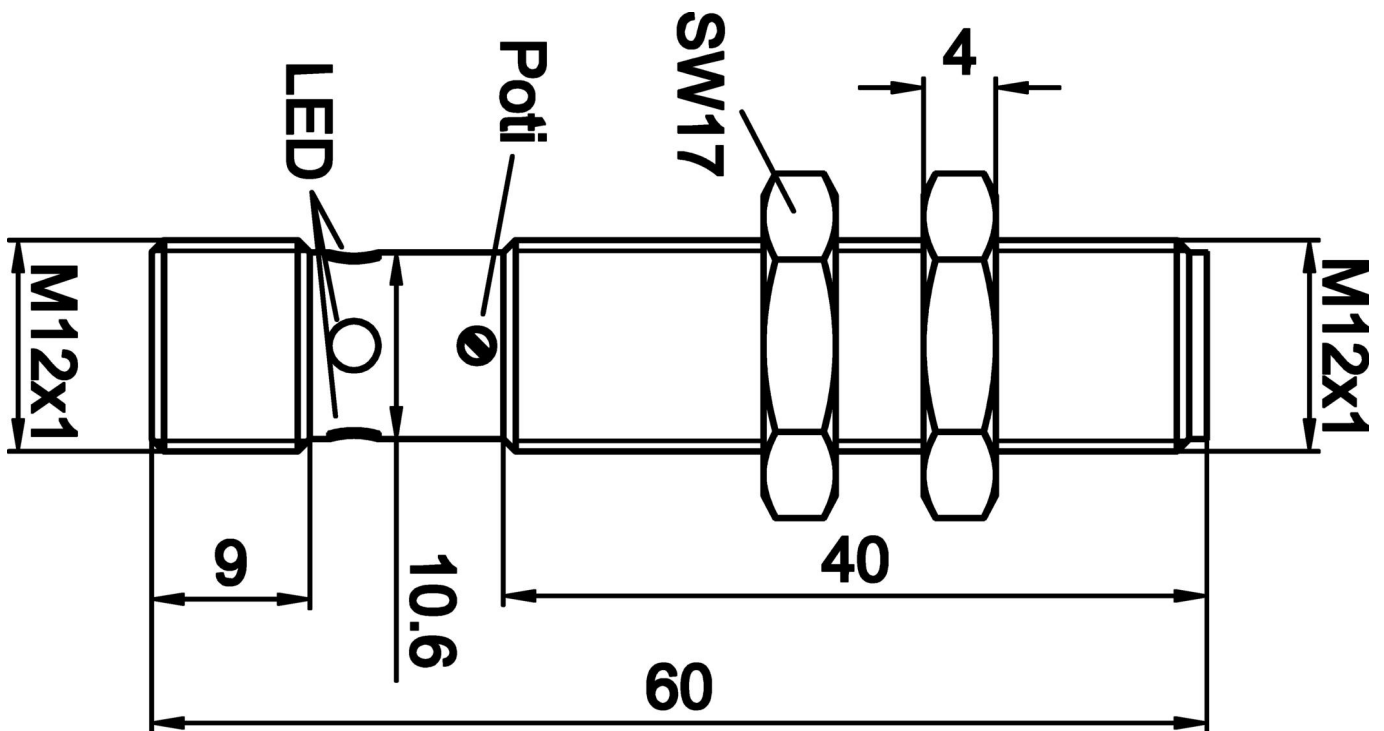
Więcej informacji

Grupa produktów IPF	243 Czujniki pojemnościowe (różne)
Wymiary opakowania	170 x 105 x 17 mm
Masa brutto	35 g
Numer taryfy celnej	85365019
Numer WEEE	40951076
Zgodność z REACH	Tak
Zgodność z dyrektywą RoHS	Tak

Schemat połączeń



Rysunek wymiarowy



Fragment programu akcesoriów

VK200021



Kabel połączeniowy, 2 m, gniazdo M12 3-stykowe kątowe, wolny koniec kabla, 3x0,34 mm², PUR (poliuretan), Ø4,3 mm, 250 V, -30-90°C, IP67, odporny na łańcuch wleczony i skręcanie, oleje i smary chłodzące, obszar spawania, bez silikonu

VK200025



Kabel połączeniowy, 2 m, gniazdo M12 3-stykowe proste, wolny koniec kabla, 3x0,34 mm², PUR (poliuretan), Ø4,3 mm, 250 V, -30-90°C, IP67, odporny na łańcuch wleczony i skręcanie, oleje i smary chłodzące, obszar spawania, bez silikonu

VK003021



Gniazdo kablowe, kątowe, do samodzielnego montażu, połączenie śrubowe, Ø3-6,5mm, 4A, 60V, -25-90°C, gniazdo M12 5-stykowe, IP67, PBT

VK003025



Gniazdo kablowe, proste, do samodzielnego montażu, połączenie śrubowe, Ø3-6,5mm, 4A, 60V, -25-90°C, gniazdo M12 5-stykowe, IP67, PBT

VK030F21



Kabel połączeniowy, 0,3 m, gniazdo M12 4-stykowe kątowe, wtyczka M12 4-stykowa prosta, 4x0,34 mm², 240 V, IP67, odporny na łańcuch wleczony i skręcanie, oleje i smary chłodzące, obszar spawania, bez silikonu

VK030F25



Kabel połączeniowy, 0,3 m, gniazdo M12 4-stykowe proste, wtyczka M12 4-stykowa prosta, 4x0,34 mm², PUR (poliuretan), 240 V, IP67, odporny na łańcuch wleczony i skręcanie, oleje i smary chłodzące, obszar spawania, bez silikonu

VK003020



Gniazdo kablowe, kątowe, do samodzielnego montażu, połączenie śrubowe, Ø3-6,5mm, 4A, 240V, -25-90°C, gniazdo M12 4-stykowe, IP67, PBT

VK003024



Gniazdo kablowe, proste, do samodzielnego montażu, połączenie śrubowe, Ø3-6,5mm, 4A, 240V, -25-90°C, gniazdo M12 4-stykowe, IP67, PBT

AY000070



Narzędzie, śrubokręt płaski, 1,6x0,4 mm, konstrukcja uchwytu 1 szt.

Więcej akcesoriów można znaleźć na naszej stronie internetowej

**Instalacja**

Instalacja może być przeprowadzona wyłącznie przez wykwalifikowanego elektryka!

**Usuwanie odpadów**

Numer WEEE zgodnie z § 6 ust. 3 ElektroG:
40951076

Instrukcje bezpieczeństwa

- / Przed uruchomieniem należy upewnić się, że przestrzegane są wszystkie instrukcje bezpieczeństwa zawarte w dokumentacji produktu.
- / Korzystanie z tych produktów jest zabronione, jeśli mają one bezpośredni wpływ na bezpieczeństwo osobiste.