

## KB120420

### 电容式传感器 • 规范切换距离

电容式传感器, M12x1 60long, 嵌入式, Sn: 6, 10-35V DC, 2x PNP 抗干扰, 连接器 M12 4pin, IP67, 不锈钢 1.4305, LED, 手动调节

包括 坚果, 螺丝刀



电容式接近开关是无接触传感器。它们检测金属和非金属物体，不管它们是否移动。该设备可实现的感应范围取决于物体的材料、尺寸和反应灵敏度，后者是通过电位器设置的。抗振传感器可以从侧面或正面接近。电容式接近开关可用于固体和液体材料的存在检测（如密封检测）、定位（如PET瓶）、计数（如塑料盖）、液位检测（如润滑油）或距离测量（如厚度测量）。

#### 电气特性

开关输出的数量	2
显示	LED显示屏
开关功能的类型	独家-OR
电气连接的类型	连接器M12
开关输出的类型	PNP
额定开关电流	250 毫安
设置程序	电位器
相对滞后性	15 %
纠正系数 ( 玻璃 )	0.6
纠正系数 ( 木材 )	0.6
纠正系数 ( PVC )	0.5
纠正系数 ( 油 )	0.5
短路保护	是
空载电流	15 毫安
引脚数量	4
切换距离	6 mm
开关频率	500 Hz
电压下降	2 V
反向极性保护	是
工作电压 ( DC )	10 - 35 V
输出功能	切换点

**机械特征**

设计	圆筒，有螺纹的
直径	12 mm
螺纹长度	40 mm
螺纹间距	1 mm
长度	60 mm
传感器的机械安装条件	同花顺
保护程度 ( IP )	IP67
传感器的有效区域材料	塑料 ( PTFE )
外壳材料	不锈钢1.4305
导光板	M12
环境温度	-25 - 70 °C

**其他特点**

开关触点	许可证率为 $\epsilon_r=81$ 的材料
ardTE00_Anwendungen	Niveauabfrage

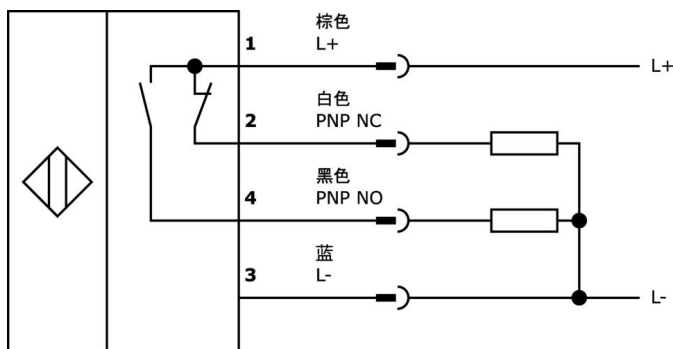
**种类**

ETIM 8	EC002715 电容式接近开关
--------	------------------

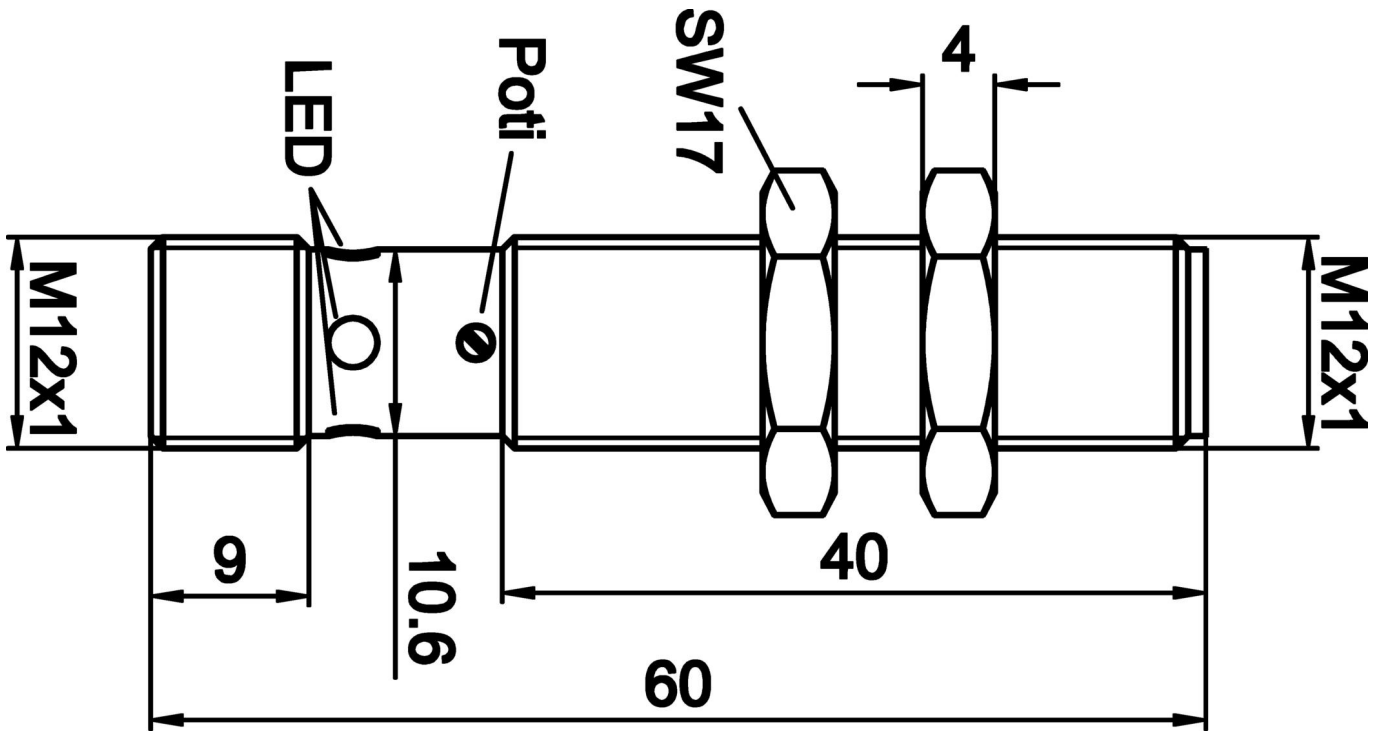
**更多**

IPF产品组	243个电容式传感器 ( 多样化 )。
包装尺寸	170 x 105 x 17 mm
总重量	35 g
海关税号	85365019
WEEE编号	40951076
适应性强	是
符合RoHS标准	是

**连接**



尺寸图



摘录配件方案

VK200021



连接电缆, 2米, M12母型 (插座) 3针角型, 自由导体端, 3x0.34mm<sup>2</sup>, PUR (聚氨酯), Ø4.3mm, 250V, -30-90°C, IP67, 适用于拖链和抗扭, 油和冷却润滑剂, 焊接区, 无硅。

VK200025



连接电缆, 2米, M12母 (插座) 3针直头, 自由导体端, 3x0.34mm<sup>2</sup>, PUR (聚氨酯), Ø4.3mm, 250V, -30-90°C, IP67, 适用于拖链和抗扭, 油和冷却润滑剂, 焊接区, 无硅酮

VK003021



电缆插座, 有角度, 适合自行组装, 螺丝连接, Ø3-6. 5mm, 4A, 60V, -25-90°C, M12母 (插座) 5针, IP67, PBT

VK003025



电缆插座, 直型, 适合自行组装, 螺钉连接, Ø3-6. 5mm, 4A, 60V, -25-90°C, M12母 (插座) 5针, IP67, PBT

VK030F21



连接电缆, 0.3米, M12插口4针斜面, M12插头4针直面, 4x0.34mm<sup>2</sup>, 240伏, IP67, 耐拖链和扭转, 耐油和冷却润滑剂, 焊接区, 无硅树脂

VK030F25



连接电缆, 0.3米, M12插座4针直插, M12插头4针直插, 4x0.34mm<sup>2</sup>, PUR (聚氨酯), 240伏, IP67, 耐拖链和扭转, 耐油和冷却润滑剂, 焊接区, 无硅树脂

VK003020



电缆插座, 带角度, 自动装配, 螺钉连接, Ø3-6. 5mm, 4A, 240V, -25-90°C, M12插座4针, IP67, PBT

VK003024



电缆插座, 直型, 适合自行组装, 螺钉连接, Ø3-6. 5mm, 4A, 240V, -25-90°C, M12母 (插座) 4针, IP67, PBT

AY000070



工具, 平头螺丝刀, 1.6x0.4mm, 握把设计1-部件

您可以在我们的主页上找到更多配件



安装  
安装工作只能由合格的电工来完成!



废弃处理  
根据第6条第3款 ElektroG 规定的 WEEE 编号: 40951076

---

**安全警告**

- /** 在初始操作之前，请确保遵循产品信息中可能提供的所有安全说明。
- /** 切勿在人的安全取决于其功能的应用中使用这些设备。