

KB180420

Kapazitive Sensoren • Norm-Schaltabstand

Sensor kapazitiv, M18x1 84lang, bündig, Sn: 0,5-10, 10-35V DC, 2x PNP antivalent, M12-Steckverbinder 4polig, IP67, Messing vernickelt, LED, manuelle Einstellung

Inklusive Mutter, Schraubendreher



Kapazitive Näherungsschalter sind berührungslos arbeitende Sensoren. Sie erfassen metallische und nichtmetallische Gegenstände, unabhängig davon, ob sie sich bewegen oder nicht. Der erreichbare Schaltabstand der Geräte ist dabei vom Objektmaterial, dessen Abmessungen und der über ein Potenziometer eingestellten Ansprechempfindlichkeit abhängig. Die vibrationsunempfindlichen Sensoren können seitlich oder frontal angefahren werden. Kapazitive Näherungsschalter werden zur Anwesenheitsabfrage (z.B. Dichtungsabfrage), Positionierung (z.B. PET-Flaschen), Zählung (z.B. Kunststoffdeckel), Niveauabfrage (z.B. Schmiermittel) oder Abstandsmessungen (z.B. Dickenmessung) von festen und flüssigen Materialien eingesetzt.

Elektrische Eigenschaften

Anzahl der Schaltausgänge	2
Anzeige	LED-Anzeige
Ausführung der Schaltfunktion	antivalent
Ausführung des elektrischen Anschlusses	Steckverbinder M12
Ausführung des Schaltausgangs	PNP
Bemessungsschaltstrom	250 mA
Einstellverfahren	Potentiometer
Relative Hysterese	15 %
Korrekturfaktor (Glas)	0,6
Korrekturfaktor (Holz)	0,6
Korrekturfaktor (PVC)	0,5
Korrekturfaktor (Öl)	0,5
Kurzschlussfest	Ja
Leerlaufstrom	15 mA
Polzahl	4
Schaltabstand	0,5 - 10 mm
Schaltfrequenz	300 Hz
Spannungsabfall	2 V
Verpolungssicher	Ja
Betriebsspannung (DC)	10 - 35 V
Anpassbare Ausgangsfunktionen	Schaltpunkt

Mechanische Eigenschaften

Bauform	Zylinder, Gewinde
Durchmesser	18 mm
Gewindelänge	55 mm
Gewindesteigung	1 mm
Länge	84 mm
Mechanische Einbaubedingung für Sensor	bündig
Oberfläche	vernickelt
Schutzart (IP)	IP67
Werkstoff der aktiven Fläche	Kunststoff (PTFE)
Werkstoff des Gehäuses	Messing
Gewindemaß	M18
Umgebungstemperatur	-25 - 70 °C

Sonstige Eigenschaften

Referenzmedium / Objekt	Werkstoff mit Permittivität $\epsilon_r=81$
Anwendungen	Niveauabfrage

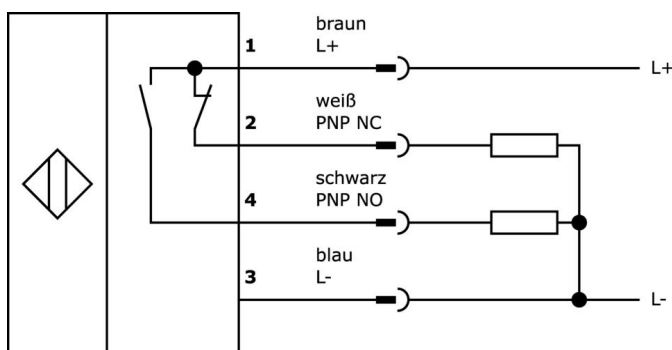
Klassifizierung

ETIM 8	EC002715 Kapazitiver Näherungsschalter
--------	--

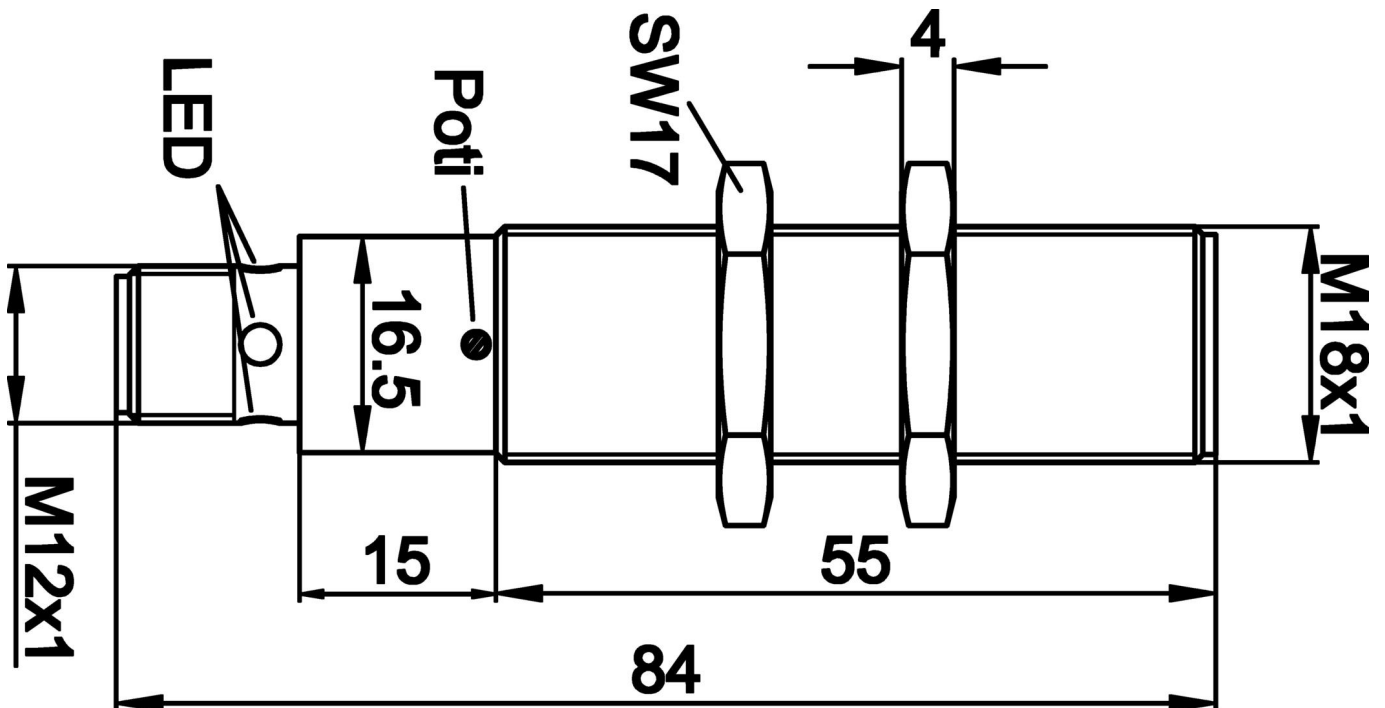
Weiteres

IPF Produktgruppe	243 Kapazitive Sensoren (diverse)
Verpackungsmaße	123 x 77 x 25 mm
Bruttogewicht	80 g
Zolltarifnummer	85365019
WEEE-Nummer	40951076
REACH-konform	Ja
RoHS konform	Ja

Anschlussbild



Massbild



Auszug Zubehörprogramm

AY000014



Zubehör Sensor, Reduzierhülse, M18, Kunststoff

VK003020



Kabeldose, abgewinkelt, Selbstkonfektionierbar, Schraubanschluss, Ø3-6,5mm, 4A, 240V, -25-90°C, M12 Dose 4polig, IP67, PBT

VK003024



Kabeldose, gerade, Selbstkonfektionierbar, Schraubanschluss, Ø3-6,5mm, 4A, 240V, -25-90°C, M12 Dose 4polig, IP67, PBT

AY000117



Zubehör Sensor, Befestigungskit, Metall, Kugelgelenk

AY000162



Zubehör, Magnet, Ø43mm, Neodym-Eisen-Bor, Innengewinde M5, Gummi

VK200321



Anschlussleitung, 2m, M12 Dose 4polig abgewinkelt, freies Leitungsende, 4x0,34mm², PUR (Polyurethan), Ø4,7mm, 250V, -40-90°C, IP67, Schleppketten- und torsionsfähig, Öle und Kühlschmiermittel, Schweißbereich, Silikonfrei

VK200325



Anschlussleitung, 2m, M12 Dose 4polig gerade, freies Leitungsende, 4x0,34mm², PUR (Polyurethan), Ø4,7mm, 250V, -40-90°C, IP67, Schleppketten- und torsionsfähig, Öle und Kühlschmiermittel, Schweißbereich, Silikonfrei

VK030F23



Verbindungsleitung, 0,3m, M12 Dose 4polig abgewinkelt, M12 Stecker 4polig gerade, 4x0,34mm², PUR (Polyurethan), IP67, LED, Schleppketten- und torsionsfähig, Öle und Kühlschmiermittel, Schweißbereich, Silikonfrei

VK030F26



Verbindungsleitung, 0,3m, M12 Dose 4polig gerade, M12 Stecker 4polig gerade, 4x0,34mm², PUR (Polyurethan), IP67, LED, Schleppketten- und torsionsfähig, Öle und Kühlschmiermittel, Schweißbereich, Silikonfrei

Weiteres Zubehör finden Sie auf unserer Homepage

**Einbau**

Einbau / Installation darf nur durch eine Elektrofachkraft erfolgen!

**Entsorgung**

WEEE-Nummer gemäß § 6 Abs. 3 ElektroG:
40951076

Sicherheitshinweise

- / Bitte vergewissern Sie sich vor Inbetriebnahme, dass alle ggf. in der Produktdokumentation aufgeführten Sicherheitshinweise beachtet wurden.
- / Bei direkter Auswirkung auf die Personensicherheit ist die Anwendung dieser Produkte untersagt.