

KB180420

电容式传感器 • 规范切换距离

电容式传感器, M18x1 84long, 嵌入式, Sn:0.5-10, 10-35V DC, 2个PNP抗干扰器, 连接器M12 4针, IP67, 黄铜镀镍, LED, 手动调节

包括 坚果, 螺丝刀



电容式接近开关是无接触传感器。它们检测金属和非金属物体, 不管它们是否移动。该设备可实现的感应范围取决于物体的材料、尺寸和反应灵敏度, 后者是通过电位器设置的。抗振传感器可以从侧面或正面接近。电容式接近开关可用于固体和液体材料的存在检测 (如密封检测)、定位 (如PET瓶)、计数 (如塑料盖)、液位检测 (如润滑油) 或距离测量 (如厚度测量)。

电气特性

开关输出的数量	2
显示	LED显示屏
开关功能的类型	独家-OR
电气连接的类型	连接器M12
开关输出的类型	PNP
额定开关电流	250 毫安
设置程序	电位器
相对滞后性	15 %
纠正系数 (玻璃)	0.6
纠正系数 (木材)	0.6
纠正系数 (PVC)	0.5
纠正系数 (油)	0.5
短路保护	是
空载电流	15 毫安
引脚数量	4
切换距离	0,5 - 10 mm
开关频率	300 Hz
电压下降	2 V
反向极性保护	是
工作电压 (DC)	10 - 35 V
输出功能	切换点

机械特征

设计	圆筒，有螺纹的
直径	18 mm
螺纹长度	55 mm
螺纹间距	1 mm
长度	84 mm
传感器的机械安装条件	同花顺
表面	镀镍
保护程度 (IP)	IP67
传感器的有效区域材料	塑料 (PTFE)
外壳材料	黄铜
导光板	M18
环境温度	-25 - 70 °C

其他特点

开关触点	许可证率为Er=81的材料
ardTE00_Anwendungen	Niveauabfrage

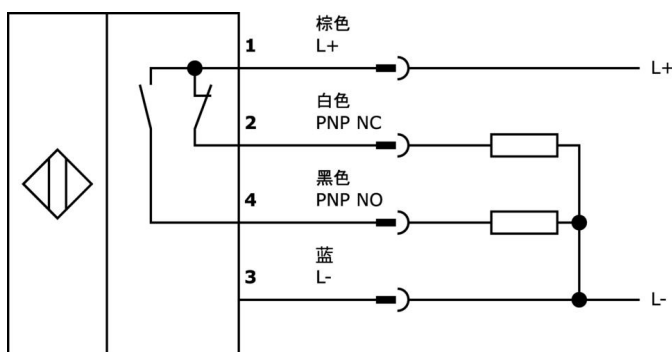
种类

ETIM 8	EC002715 电容式接近开关
--------	------------------

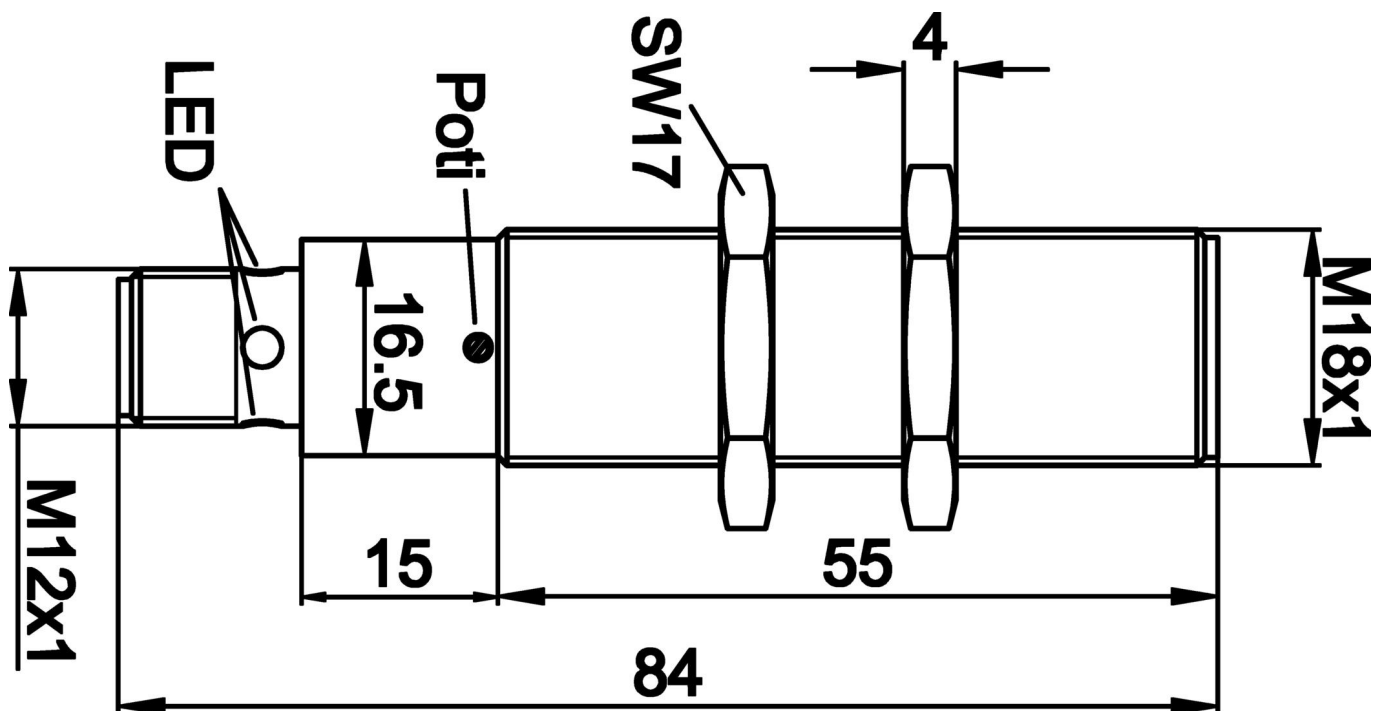
更多

IPF产品组	243个电容式传感器 (多样化)。
包装尺寸	123 x 77 x 25 mm
总重量	80 g
海关税号	85365019
WEEE编号	40951076
适应性强	是
符合RoHS标准	是

连接



尺寸图



摘录配件方案

AY000014



附件传感器, 还原套筒, M18, 塑料

VK003020



电缆插座, 带角度, 自动装配, 螺钉连接, Ø3-6. 5mm, 4A, 240V, -25-90°C, M12 插座 4 针, IP67, PBT

VK003024



电缆插座, 直型, 适合自行组装, 螺钉连接, Ø3-6. 5mm, 4A, 240V, -25-90°C, M12 母 (插座) 4 针, IP67, PBT

AY000117



附件传感器, 夹具套件, 金属, 球状接头

AY000162



配件, 磁铁, Ø43mm, 钕铁硼, 内螺纹 M5, 橡胶

VK200321



连接电缆, 2米, M12 母型 (插座) 4 针角型, 自由导体端, 4x0.34mm², PUR (聚氨酯), Ø4.7mm, 250V, -40-90°C, IP67, 适用于拖链和抗扭, 油和冷却润滑剂, 焊接区, 无硅。

VK200325



连接电缆, 2米, M12 母型 (插座) 4 针直通, 自由导体端, 4x0.34mm², PUR (聚氨酯), Ø4.7mm, 250V, -40-90°C, IP67, 适用于拖链和抗扭, 油和冷却润滑剂, 焊接区, 无硅。

VK030F23



连接电缆, 0.3 米, M12 插口 4 针斜面, M12 插头 4 针直插, 4x0.34mm², PUR (聚氨酯), IP67, LED, 耐拖链和扭转, 耐油和冷却润滑剂, 焊接区, 无硅树脂

VK030F26



连接电缆, 0.3 米, M12 插座 4 针直插, M12 插头 4 针直插, 4x0.34mm², PUR (聚氨酯), IP67, LED, 耐拖链和扭转, 耐油和冷却润滑剂, 焊接区, 无硅树脂

您可以在我们的主页上找到更多配件



安装

安装工作只能由合格的电工来完成!



废弃处理

根据第 6 条第 3 款 ElektroG 规定的 WEEE 编号: 40951076

安全警告

- /** 在初始操作之前，请确保遵循产品信息中可能提供的所有安全说明。
- /** 切勿在人的安全取决于其功能的应用中使用这些设备。