

## KB300120

### Sensori capacitivi • Distanza operativa standard

Sensore capacitivo, M30x1,5 82long, a filo, Sn: 0,5-25, 10-35V DC, PNP NO, connettore M12 a 3 poli, IP67, ottone nichelato, LED, impostazione manuale

Incluso Madre, Cacciavite



Gli interruttori di prossimità capacitivi sono sensori senza contatto. Rilevano oggetti metallici e non metallici, indipendentemente dal fatto che siano in movimento o meno. La distanza di commutazione raggiungibile dai dispositivi dipende dal materiale dell'oggetto, dalle sue dimensioni e dalla sensibilità di risposta impostata tramite un potenziometro. I sensori resistenti alle vibrazioni possono essere avvicinati lateralmente o frontalmente. Gli interruttori di prossimità capacitivi sono utilizzati per il rilevamento della presenza (ad es. rilevamento di sigilli), il posizionamento (ad es. bottiglie in PET), il conteggio (ad es. coperchi in plastica), il rilevamento del livello (ad es. lubrificanti) o la misurazione della distanza (ad es. misurazione dello spessore) di materiali solidi e liquidi.

#### Proprietà elettriche

|  |                       |
|--|-----------------------|
| Display                                    | Display a LED         |
| Esecuzione della funzione di commutazione  | Contatto NO (NO)      |
| Progettazione del collegamento elettrico   | Connettore M12        |
| Progettazione dell'uscita di commutazione  | PNP                   |
| Corrente di commutazione nominale          | 250 mA                |
| Procedura di impostazione                  | Potenziometro         |
| Isteresi relativa                          | 15 %                  |
| Fattore di correzione (vetro)              | 0,6                   |
| Fattore di correzione (legno)              | 0,6                   |
| Fattore di correzione (PVC)                | 0,5                   |
| Fattore di correzione (olio)               | 0,5                   |
| A prova di cortocircuito                   | Sì                    |
| Corrente a vuoto                           | 15 mA                 |
| Numero di pali                             | 3                     |
| Distanza di commutazione                   | 0,5 - 25 mm           |
| Frequenza di commutazione                  | 200 Hz                |
| Caduta di tensione                         | 2 V                   |
| Protezione contro l'inversione di polarità | Sì                    |
| Tensione di esercizio (CC)                 | 10 - 35 V             |
| Funzioni di uscita personalizzabili        | Punto di commutazione |

**Proprietà meccaniche**

|   |                       |
|---|-----------------------|
| Design  | Cilindro, filettatura |
| Diametro  | 30 mm                 |
| Lunghezza della filettatura                       | 55 mm                 |
| Passo del filo                                    | 1,5 mm                |
| Lunghezza   | 82 mm                 |
| Condizioni di installazione meccanica del sensore | a filo                |
| Superficie  | nichelato             |
| Classe di protezione (IP)                         | IP67                  |
| Materiale della superficie attiva del sensore     | Plastica (PTFE)       |
| Materiale dell'alloggiamento                      | Ottone                |
| Dimensione del filo                               | M30                   |
| Temperatura ambiente                              | -25 - 70 °C           |

**Altre proprietà**

|                                |  |
|--------------------------------|--|
| Mezzo di riferimento / oggetto | Materiale con permittività $\epsilon_r=81$ |
| ardTE00_Anwendungen            | Niveauabfrage                              |

**Classificazione**

|        |  |
|--------|--|
| ETIM 8 | EC002715 Interruttore di prossimità capacitivo |
|--------|--|

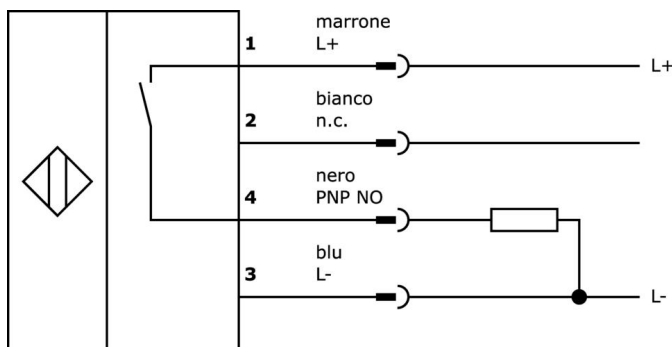
**Ulteriori informazioni**

|                              |                        |
|------------------------------|------------------------|
| Gruppo di prodotti IPF       | 240 Sensori capacitivi |
| Dimensioni dell'imballaggio  | 105 x 43 x 43 mm       |
| Peso lordo                   | 150 g                  |
| Numero di tariffa doganale   | 85365019               |
| Numero WEEE                  | 40951076               |
| Conforme a REACH             | Sì                     |
| Conforme alla direttiva RoHS | Sì                     |

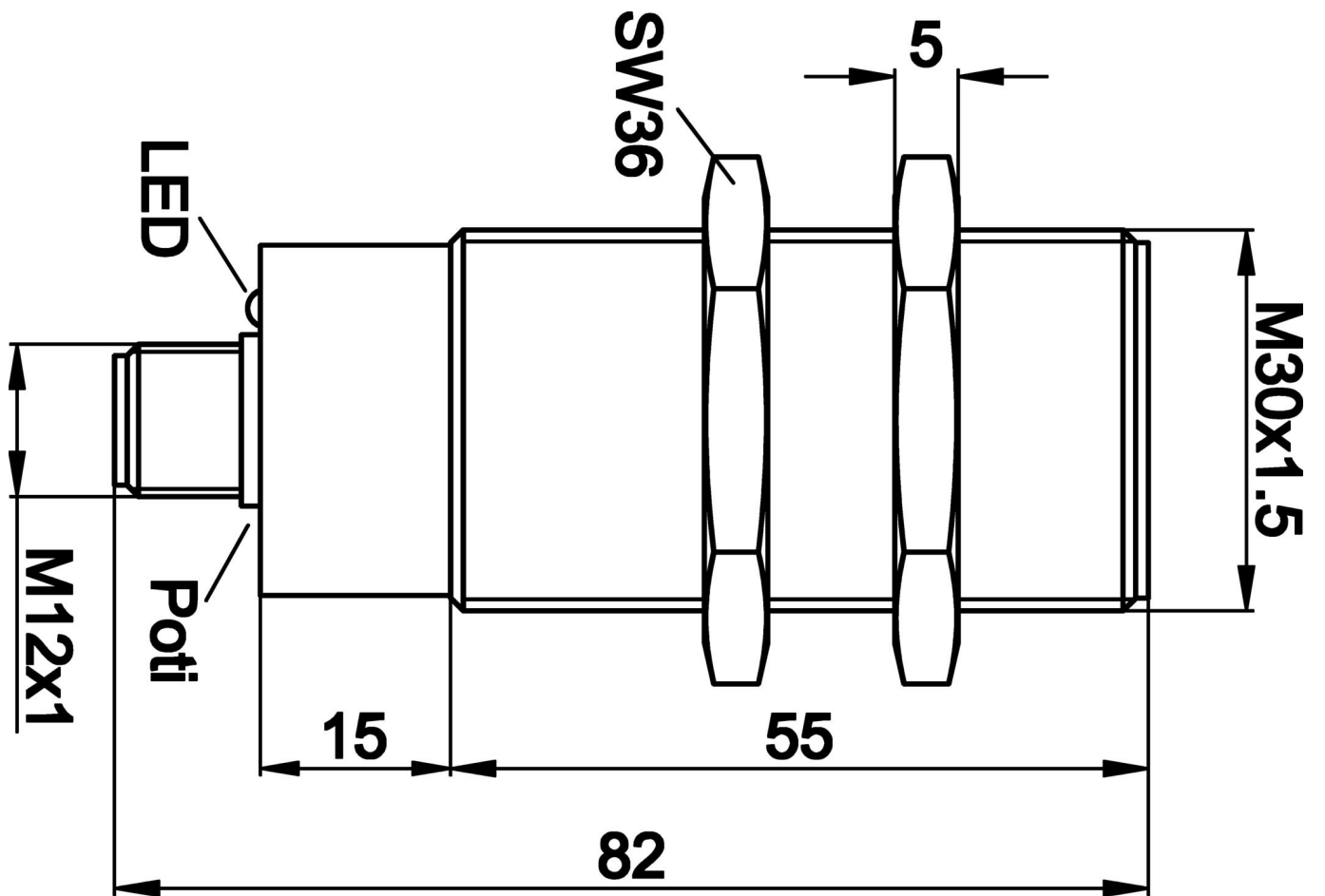
**Note importanti**

**/** Il potenziometro si trova dietro il coperchio.

**Schema di collegamento**



Disegno quotato



**Estratto del programma di accessori**

**VK003021**



Presa per cavo, angolata, autoassemblaggio, connessione a vite, Ø3-6,5mm, 4A, 60V, -25-90°C, presa M12 a 5 pin, IP67, PBT

**VK003025**



Presa per cavo, diritta, autoassemblaggio, connessione a vite, Ø3-6,5mm, 4A, 60V, -25-90°C, presa M12 a 5 pin, IP67, PBT

**AY000070**



Utensile, cacciavite a taglio, 1,6x0,4 mm, design dell'impugnatura 1 componente

**AY000154**



Utensile, Set di cacciaviti, Bussola esagonale 0,7 mm, Bussola esagonale 0,9 mm, Bussola esagonale 1,3 mm, Bussola esagonale 1,5 mm, Bussola esagonale 2 mm, Scanalatura 1,5 mm, Scanalatura 2 mm, Scanalatura 2,5 mm, Acciaio cromato

**VK200021**



Cavo di collegamento, 2 m, presa M12 a 3 poli angolata, estremità libera del cavo, 3x0,34 mm<sup>2</sup>, PUR (poliuretano), Ø4,3 mm, 250 V, -30-90°C, IP67, resistente alla catena di trascinamento e alla torsione, oli e lubrificanti di raffreddamento, area di saldatura, senza silicone

**VK200025**



Cavo di collegamento, 2 m, presa M12 a 3 poli dritta, estremità libera del cavo, 3x0,34 mm<sup>2</sup>, PUR (poliuretano), Ø4,3 mm, 250 V, -30-90°C, IP67, resistente alla catena di trascinamento e alla torsione, oli e lubrificanti di raffreddamento, area di saldatura, senza silicone

**AY000162**



Accessori, magnete, Ø43mm, neodimio-ferro-boro, filettatura interna M5, gomma

**AY000159**



Accessori per sensori, tubo di montaggio, Ø12mm 200lungo, alluminio anodizzato/anodizzato

**VK030F21**



Cavo di collegamento, 0,3 m, presa M12 a 4 poli angolare, spina M12 a 4 poli dritta, 4x0,34 mm<sup>2</sup>, 240 V, IP67, resistente alla catena di trascinamento e alla torsione, agli oli e ai lubrificanti di raffreddamento, area di saldatura, senza silicone

Ulteriori accessori sono disponibili sulla nostra homepage



**Installazione**

L'installazione deve essere eseguita esclusivamente da un elettricista qualificato!



**Smaltimento dei rifiuti**

Numero RAEE secondo § 6 par. 3 ElektroG: 40951076

**Istruzioni di sicurezza**

/ Prima della messa in funzione, accertarsi che siano state rispettate tutte le indicazioni di sicurezza contenute nella documentazione del prodotto.

/ L'uso di questi prodotti è vietato se ha un impatto diretto sulla sicurezza personale.