

KB300120

Czujniki pojemnościowe • Standardowa odległość robocza

Czujnik pojemnościowy, M30x1.5 82long, podtynkowy, Sn: 0.5-25, 10-35V DC, PNP NO, złącze wtykowe M12 3-stykowe, IP67, mosiądz niklowany, LED, ustawienie ręczne

W zestawie Matka, Śrubokręt



Pojemnościowe przełączniki zbliżeniowe to czujniki bezdotykowe. Wykrywają obiekty metalowe i niemetalowe, niezależnie od tego, czy się poruszają, czy nie. Osiągalna odległość przełączania urządzeń zależy od materiału obiektu, jego wymiarów i czułości reakcji ustawionej za pomocą potencjometru. Odporne na wibracje czujniki można zbliżyć z boku lub z przodu. Pojemnościowe przełączniki zbliżeniowe są wykorzystywane do wykrywania obecności (np. wykrywanie plomb), pozycjonowania (np. butelki PET), liczenia (np. plastikowe pokrywki), wykrywania poziomu (np. smary) lub pomiaru odległości (np. pomiar grubości) materiałów stałych i płynnych.

Właściwości elektryczne

Wyświetlacz	Wyświetlacz LED
Wykonywanie funkcji przełączania	Styk zwierny (NO)
Projekt połączenia elektrycznego	Złącze wtykowe M12
Konstrukcja wyjścia przełączającego	PNP
Znamionowy prąd przełączania	250 mA
Procedura ustawiania	Potencjometr
Histeresa względna	15 %
Współczynnik korekcji (szkło)	0,6
Współczynnik korekcji (drewno)	0,6
Współczynnik korekcji (PVC)	0,5
Współczynnik korekcji (olej)	0,5
Odporność na zwarcia	Tak
Prąd bez obciążenia	15 mA
Liczba biegunów	3
Odległość przełączania	0,5 - 25 mm
Częstotliwość przełączania	200 Hz
Spadek napięcia	2 V
Zabezpieczenie przed odwrotną polaryzacją	Tak
Napięcie robocze (DC)	10 - 35 V
Konfigurowalne funkcje wyjściowe	Punkt przełączania

Właściwości mechaniczne

Projekt	Cylinder, gwint
Średnica	30 mm
Długość gwintu	55 mm
Podziałka gwintu	1,5 mm
Długość	82 mm
Mechaniczne warunki instalacji czujnika	splukiwanie
Powierzchnia	niklowany
Klasa ochrony (IP)	IP67
Materiał aktywnej powierzchni czujnika	Tworzywa sztuczne (PTFE)
Materiał obudowy	mosiądz
Wymiar gwintu	M30
Temperatura otoczenia	-25 - 70 °C

Inne właściwości

Nośnik odniesienia / obiekt	Materiał o przenikalności $\epsilon_r=81$
ardTE00_Anwendungen	Niveauabfrage

Klasyfikacja

ETIM 8	EC002715 Pojemnościowy przełącznik zbliżeniowy
--------	--

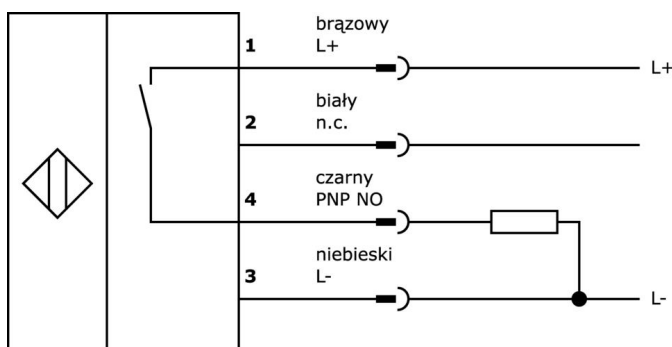
Więcej informacji

Grupa produktów IPF	240 Czujniki pojemnościowe
Wymiary opakowania	105 x 43 x 43 mm
Masa brutto	150 g
Numer taryfy celnej	85365019
Numer WEEE	40951076
Zgodność z REACH	Tak
Zgodność z dyrektywą RoHS	Tak

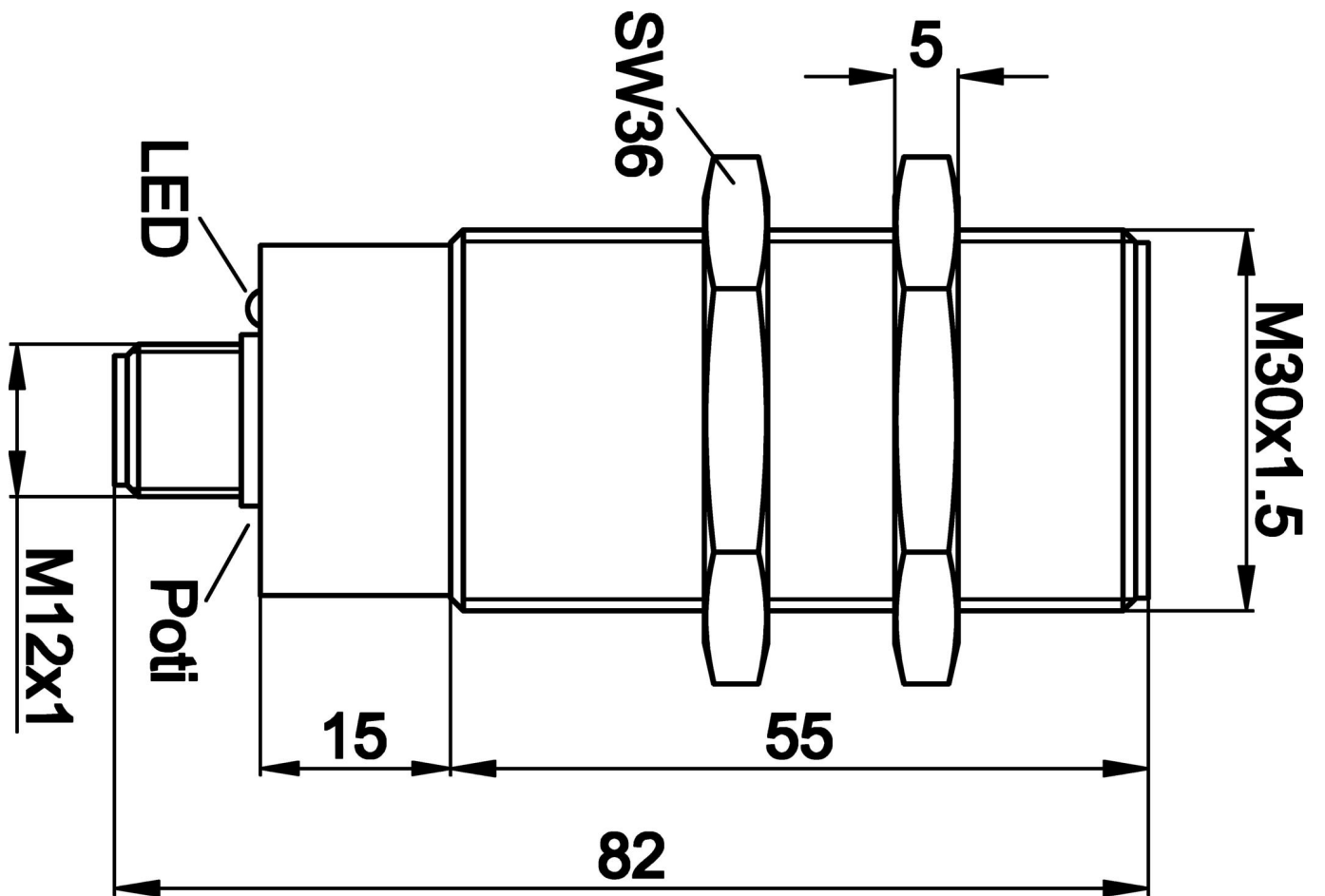
Ważne uwagi

/ Potencjometr znajduje się za pokrywą.

Schemat połączeń



Rysunek wymiarowy



Fragment programu akcesoriów

VK003021



Gniazdo kablowe, kątowe, do samodzielnego montażu, połączenie śrubowe, Ø3-6,5mm, 4A, 60V, -25-90°C, gniazdo M12 5-stykowe, IP67, PBT

VK003025



Gniazdo kablowe, proste, do samodzielnego montażu, połączenie śrubowe, Ø3-6,5mm, 4A, 60V, -25-90°C, gniazdo M12 5-stykowe, IP67, PBT

AY000070



Narzędzie, śrubokręt płaski, 1,6x0,4 mm, konstrukcja uchwytu 1 szt.

AY000154



Narzędzie, zestaw wkrętaków, nasadka sześciokątna 0,7 mm, nasadka sześciokątna 0,9 mm, nasadka sześciokątna 1,3 mm, nasadka sześciokątna 1,5 mm, nasadka sześciokątna 2 mm, gniazdo 1,5 mm, gniazdo 2 mm, gniazdo 2,5 mm, stal chromowa

VK200021



Kabel połączeniowy, 2 m, gniazdo M12 3-stykowe kątowe, wolny koniec kabla, 3x0,34 mm², PUR (poliuretan), Ø4,3 mm, 250 V, -30-90°C, IP67, odporny na łańcuch wleczony i skręcanie, oleje i smary chłodzące, obszar spawania, bez silikonu

VK200025



Kabel połączeniowy, 2 m, gniazdo M12 3-stykowe proste, wolny koniec kabla, 3x0,34 mm², PUR (poliuretan), Ø4,3 mm, 250 V, -30-90°C, IP67, odporny na łańcuch wleczony i skręcanie, oleje i smary chłodzące, obszar spawania, bez silikonu

AY000162



Akcesoria, magnes, Ø43 mm, neodymowo-żelazowo-borowy, gwint wewnętrzny M5, guma

AY000159



Akcesoria czujnika, rurka montażowa, Ø12mm 200long, anodowane/anodowane aluminium

VK030F21



Kabel połączeniowy, 0,3 m, gniazdo M12 4-stykowe kątowe, wtyczka M12 4-stykowa prosta, 4x0,34 mm², 240 V, IP67, odporny na łańcuch wleczony i skręcanie, oleje i smary chłodzące, obszar spawania, bez silikonu

Więcej akcesoriów można znaleźć na naszej stronie internetowej



Instalacja

Instalacja może być przeprowadzona wyłącznie przez wykwalifikowanego elektryka!



Usuwanie odpadów

Numer WEEE zgodnie z § 6 ust. 3 ElektroG: 40951076

Instrukcje bezpieczeństwa

/ Przed uruchomieniem należy upewnić się, że przestrzegane są wszystkie instrukcje bezpieczeństwa zawarte w dokumentacji produktu.

/ Korzystanie z tych produktów jest zabronione, jeśli mają one bezpośredni wpływ na bezpieczeństwo osobiste.