

KB300120

Sensores capacitivos • Distância de comutação normal

Sensor capacitivo, M30x1,5 82longo, embutido, Sn: 0,5-25, 10-35V DC, PNP NO, conector M12 de 3 pinos, IP67, latão níquelado, LED, ajuste manual

incluindo Mãe, Chave de fendas



Os sensores de proximidade capacitivos são sensores sem contacto. Detectam objectos metálicos e não metálicos, independentemente de se moverem ou não. A gama de detecção alcançável dos dispositivos depende do material do objecto, das suas dimensões e da sensibilidade de resposta, que é definida através de um potenciómetro. Os sensores resistentes à vibração podem ser abordados lateralmente ou frontalmente. Os sensores de proximidade capacitivos são utilizados para a detecção de presença (por exemplo, detecção de selagem), posicionamento (por exemplo, garrafas PET), contagem (por exemplo, tampas de plástico), detecção de nível (por exemplo, lubrificante) ou medições de distância (por exemplo, medição de espessura) de materiais sólidos e líquidos.

Características eléctricas

Ecrã	Ecrã LED
Execução da função de comutação	Contacto normalmente aberto (NA)
Concepção da ligação eléctrica	Conector M12
Versão de saída de comutação	PNP
Corrente nominal de comutação	250 mA
Procedimento de definição	Potenciómetro
Histerese relativa	15 %
Factor de correcção (vidro)	0,6
Factor de correcção (madeira)	0,6
Factor de correcção (PVC)	0,5
Factor de correcção (óleo)	0,5
À prova de curto-circuito	Sim
Corrente em vazio	15 mA
Número de postes	3
Distância de comutação	0,5 - 25 mm
Frequência de comutação	200 Hz
Queda de tensão	2 V
Protecção contra polaridade inversa	Sim
Tensão de funcionamento (DC)	10 - 35 V
Funções de saída	Ponto de comutação

Características mecânicas

Tipo	Cilindro, rosca
Diâmetro	30 mm
Comprimento da rosca	55 mm
Passo de linha	1,5 mm
Comprimento	82 mm
Condições de instalação mecânica do sensor	descarga
Superfície	niquelado
Classe de protecção (IP)	IP67
Material da superfície activa do sensor	Plástico (PTFE)
Material do invólucro	Latão
Dimensão da rosca	M30
Temperatura ambiente	-25 - 70 °C

Outras características

Meio de referência / objecto	Material com permissividade $\epsilon_r=81$
ardTE00_Awendungen	Niveauabfrage

Classificação

ETIM 8	EC002715 Interruptor de proximidade capacitivo
--------	--

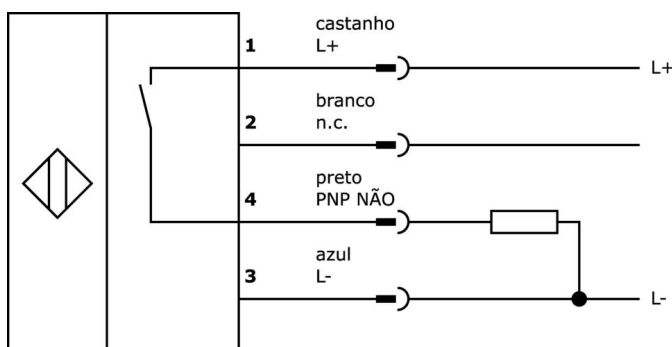
Mais

Grupo de produtos IPF	240 sensores capacitivos
dimensões da embalagem	105 x 43 x 43 mm
Peso bruto	150 g
Número da pauta aduaneira	85365019
Número WEEE	40951076
Em conformidade com o REACH	Sim
Conformidade com RoHS	Sim

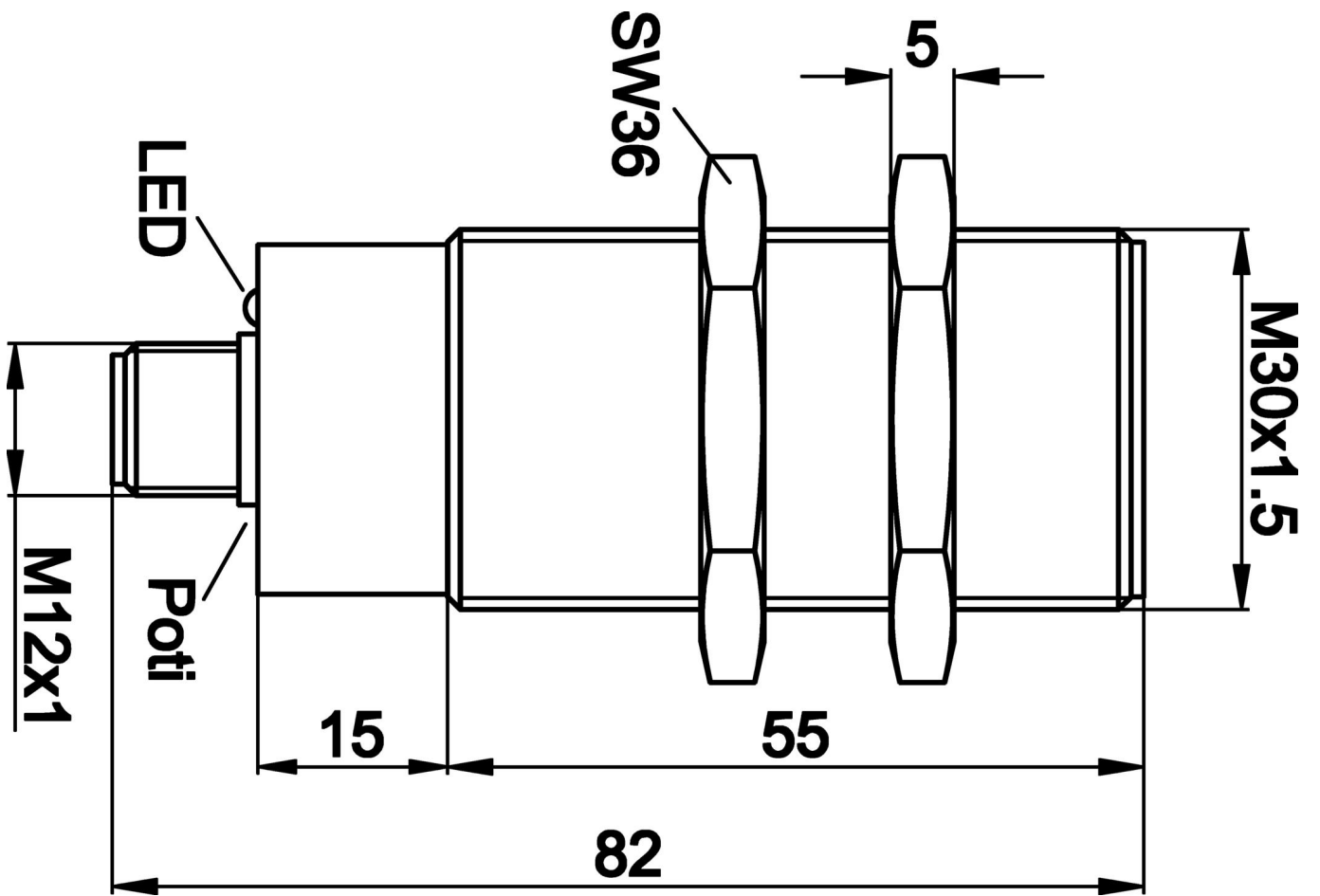
Notas importantes

/ O potenciómetro encontra-se atrás da tampa.

Ligação



Desenho dimensional



Programa de acessórios de extracção

VK003021



Tomada de cabo, Angular,
Adequado para auto-montagem,
Ligação de parafuso, Ø3-6,5mm,
4A, 60V, -25-90°C, M12 Fêmea
(tomada) 5 pinos, IP67, PBT

VK003025



Tomada de cabo, recta, adequada
para auto-montagem, ligação de
parafuso, Ø3-6,5mm, 4A, 60V, -25-
90°C, M12 fêmea (tomada) 5
pinos, IP67, PBT

AY000070



Ferramenta, Chave de fendas de
ponta plana, 1,6x0,4mm, Design
do punho 1-componente

AY000154



Ferramenta, Jogo de chaves de
fendas, Sextavado interior 0,7mm,
Sextavado interior 0,9mm,
Sextavado interior 1,3mm,
Sextavado interior 1,5mm,
Sextavado interior 2mm, Ranhura
1,5mm, Ranhura 2mm, Ranhura 2,
5mm, Aço cromado

VK200021



Cabo de ligação, 2m, M12 Fêmea
(tomada) 3pinos Angular,
Extremidade do condutor livre,
3x0,34mm², PUR (Poliuretano),
Ø4,3mm, 250V, -30-90°C, IP67,
Adequado para corrente de
arrasto e resistente à torção,
Lubrificantes de óleo e de
arrefecimento, Zona de soldadura,
Sem silicone

VK200025



Cabo de ligação, 2m, M12 fêmea
(tomada) 3 pinos rectos,
extremidade do condutor livre,
3x0,34mm², PUR (poliuretano),
Ø4,3mm, 250V, -30-90°C, IP67,
adequado para corrente de
arrasto e resistente à torção,
lubrificantes de óleo e de
arrefecimento, área de soldadura,
sem silicone

AY000162



Acessórios, íman, Ø43mm,
neodímio-ferro-boro, rosca
interna M5, borracha

AY000159



acessórios sensor, Tubo de
montagem, Ø12mm 200long,
Alumínio Anodizado

VK030F21



Cabo de ligação, 0,3m, tomada
M12 de 4 pinos angular, ficha M12
de 4 pinos reta, 4x0,34mm², 240V,
IP67, resistente à corrente de
arrasto e à torção, óleos e
lubrificantes de arrefecimento,
área de soldadura, sem silicone

Pode encontrar mais acessórios na nossa página inicial



Instalação

A montagem / instalação só pode ser
efectuada por um electricista qualificado!



Eliminação

Número WEEE de acordo com § 6 para. 3
ElektroG: 40951076

Avisos de segurança

/ Antes da primeira utilização, certifique-se de que segue todas as instruções de segurança que possam ser fornecidas nas informações sobre o produto.

/ Nunca utilize estes dispositivos em aplicações em que a segurança de uma pessoa dependa da sua funcionalidade.