

## KB300400

### Kapacitní senzory • Standardní spínací vzdálenost

Senzor kapacitní, M30x1,5 70dlouhý, zapuštěný, Sn: 0,5-25, 10-35V DC, 2x PNP exclusive-OR, koncovka kabelu 2m PVC, IP67, poniklovaná (n-pltd) mosaz, LED, ruční nastavení

Včetně Matice, Šroubovák



Kapacitní spínače jsou bezdotykové. Detekují kovové a nekovové předměty, bez ohledu na to, jestli se pohybují, nebo ne. Dosažitelná spínací vzdálenost zařízení závisí na materiálu objektu, jeho rozměrech a citlivosti odezvy nastavené pomocí potenciometru. Snímače odolné proti vibracím mohou najíždět z boku nebo zepředu. Kapacitní bezdotykové spínače se používají pro snímání přítomnosti (např. detekce těsnění), polohování (např. PET láhve), počítání (např. plastové kryty), snímání hladiny (např. maziva) nebo měření vzdálenosti (např. měření tloušťky) pevných a kapalných materiálů.

#### Elektrické vlastnosti

Počet spínacích výstupů	2
Zobrazení	LED displej
Provedení spínací funkce	antivalentní
Provedení elektrické přípojky	Kabely
Provedení spínacího výstupu	PNP
Jmenovitý spínací proud	250 mA
Postup nastavení	Potenciometry
Hystereze	15 %
Opravný faktor (sklo)	0,6
Opravný faktor (dřevo)	0,6
Opravný faktor (PVC)	0,5
Opravný faktor (olej)	0,5
Odolné proti zkratům	Ano
Proud naprázdno	15 mA
Snímací rozsah	0,5 - 25 mm
Frekvence spínání	200 Hz
Pokles napětí	2 V
Chráněné proti přepólování	Ano
Provozní napětí (DC)	10 - 35 V
Výstupní funkce	Spínací bod

**Mechanické vlastnosti**

Počet vodičů	4
Design	Válec, závit
Délka závitu	55 mm
Stoupání závitu	1,5 mm
Délka kabelu	2 m
Délka	70 mm
Mechanická podmínka montáže pro snímač	lícující
Povrch	niklovaný
Druh krytí (IP)	IP67
Materiál aktivní plochy snímače	Plast (PTFE)
Materiál krytu	Mosaz
Opláštění kabelu	Plast (PVC)
Rozměr závitu	M30
Okolní teplota	-25 - 70 °C

**Ostatní vlastnosti**

Referenční médium / objekt	Materiál s permitivitou $\epsilon_r=81$
ardTE00_Anwendungen	Niveauabfrage

**Klasifikace**

ETIM 8	EC002715 Kapacitní bezdotykový spínač
--------	---------------------------------------

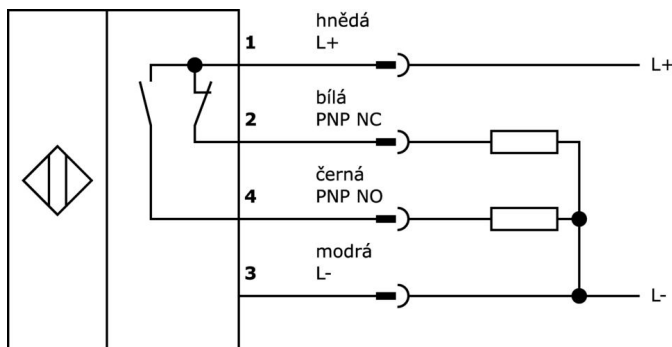
**Další**

Skupina produktů IPF	243 Kapacitní senzory (různé)
Rozměry balení	149 x 124 x 35 mm
Hrubá váha	290 g
Číslo zboží	85365019
WEEE číslo	40951076
V souladu s REACH	Ano
V souladu s RoHS	Ano

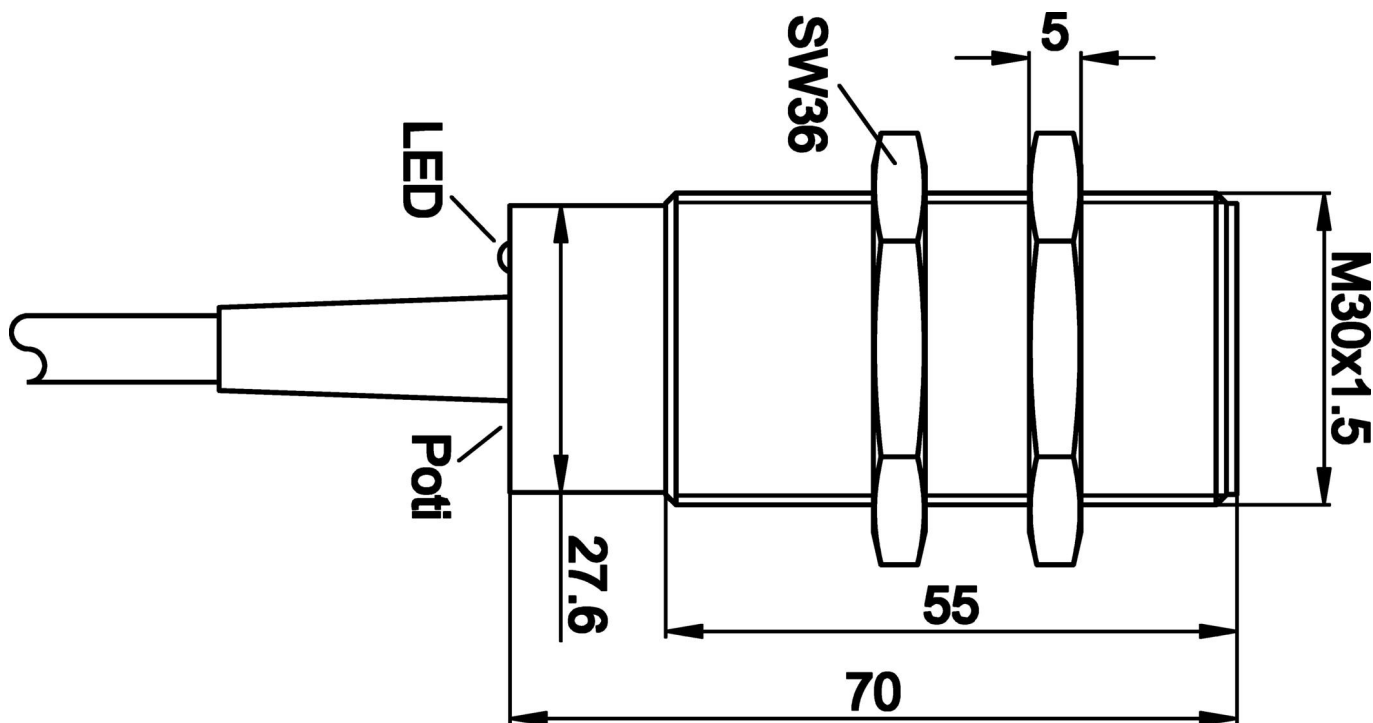
**Důležité poznámky**

**/** Potenciometr se nachází za krytem.

**Připojka**



**Rozměrový výkres**



**Výňatek z programu příslušenství**

**VL250100**



Logický modul, 49x80x26mm, AND, 4odborný, 10-35V DC, Na straně senzoru Sevření, Na straně ovládání Sevření, IP40, Plast

**VL250120**



Logický modul, 49x80x26mm, OR, 4odborný, 10-35V DC, Na straně senzoru Sevření, Na straně ovládání Sevření, IP40, Plast

**AY000070**



Nářadí, Plochý šroubovák, 1,6x0,4mm, Provedení s úchytem 1-komponenty

**AY000154**



Nářadí, Sada šroubováků, Vnitřní šestihran 0,7mm, Vnitřní šestihran 0,9mm, Vnitřní šestihran 1,3mm, Vnitřní šestihran 1,5mm, Vnitřní šestihran 2mm, Drážka 1,5mm, Drážka 2mm, Drážka 2,5mm, Chromová ocel

**AY000162**



Příslušenství, magnetické, Ø43mm, neodym-železo-bór, vnitřní závit M5, guma

**AY000159**



Příslušenství Snímač, Montážní trubka, Ø12mm 200dlouhé, Hliník anodizovaný/eloxovaný

**AY000141**



Plastová ochranná hadice, Ø17mm, Vnitřní průměr 10mm, -40-250°C, Skleněné vlákno se silikonovým kaučukem, Krátkodobá odolnost vůči odstříkům při sváření 1200°C, Pevnost v tahu 400N, flexibilní, Zpomalující hoření, Metrové zboží

**VY000004**



Napájení stejnosměrným proudem, Snímač Tester, 120x26x72mm, 18, 0,04A, Spoj pružinového (proti)tahu 4pólový, IP20, Plast

**NG530002**



Napájení stejnosměrným proudem, jednofázový, 99x114x22mm, 24V, 0,1A, Počet reléových výstupů 2, 100-264V AC 50Hz, 100-264V AC 60Hz, Pripojka šroubení, IP20, Plast, Stabilizované, Výstupní napětí taktované

Další příslušenství najdete na našich domovských stránkách

**Montáž**

Montáž / instalaci smí provádět pouze kvalifikovaný elektrikář!

**Likvidace**

Číslo WEEE podle § 6 odst. 3 ElektroG:  
40951076

**Bezpečnostní pokyny**

- / Před uvedením do provozu prosím zkontrolujte, zda byly dodrženy veškeré bezpečnostní pokyny, které jsou případně uvedené v dokumentaci výrobku.
- / Nikdy nepoužívejte tato zařízení v aplikacích, kde bezpečnost osob závisí na jejich funkčnosti.