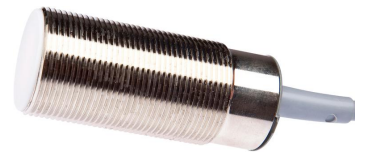


KB300400

Sensores capacitivos • Distancia de conmutación estándar

Detector capacitivo, M30x1,5 70long, rasante, Sn: 0,5-25, 10-35V CC, 2x PNP antivalente, cable 2m PVC, IP67, latón niquelado, LED, ajuste manual

Inclusive Tuerca, Atornillador



Los interruptores de proximidad capacitivos son sensores que operan sin contacto. Detectan objetos metálicos y no metálicos, independientemente de que se muevan o no. La distancia de conmutación alcanzable de los equipos depende del material del objeto, de sus dimensiones y de la sensibilidad de respuesta ajustada con un potenciómetro. Los sensores resistentes a las vibraciones se pueden acercar lateral o frontalmente. Los interruptores de proximidad capacitivos se utilizan para la consulta de presencia (p. ej. consulta de estanqueidad), posicionamiento (p. ej. botellas PET), contaje (p. ej. tapas de plástico), consulta del nivel (p. ej. lubricante) o mediciones de la distancia (p. ej. medición de espesores) de materiales sólidos y líquidos.

Datos eléctricos

Cantidad de salidas de conmutación	2
Pantalla	pantalla LED
Ejecución de la función de conmutación	antivalente
Versión de la conexión eléctrica	Cable
Versión de la salida de conmutación	PNP
Corriente de conmutación asignada	250 mA
Procedimiento de ajuste	Potenciómetro
Histéresis relativa	15 %
Factor de corrección (vidrio)	0,6
Factor de corrección (madera)	0,6
Factor de corrección (PVC)	0,5
Factor de corrección (aceite)	0,5
A prueba de cortocircuitos	Sí
Corriente en vacío	15 mA
Distancia de conmutación	0,5 - 25 mm
Frecuencia de conmutación	200 Hz
Caída de tensión	2 V
Con protección contra la inversión de polaridad	Sí
Tensión de servicio (CC)	10 - 35 V
Funciones de salida	Punto de conmutación

Datos mecánicos

Número de hilos	4
Diseño	Cilindro, rosca
Longitud de rosca	55 mm
Paso de rosca	1,5 mm
Longitud de cable	2 m
Longitud	70 mm
Condición de montaje mecánico para sensor	enrasado
Superficie	niquelado
Grado de protección (IP)	IP67
Material de la superficie activa del sensor	Plástico (PTFE)
Material de la carcasa	Latón
Material del revestimiento del cable	Plástico (PVC)
Dimensión de la rosca	M30
Temperatura ambiente	-25 - 70 °C

Otros datos

Medio / objeto de referencia	material con permitividad $\epsilon_r=81$
ardTE00_Anwendungen	Niveauabfrage

Clasificación

ETIM 8	EC002715 Interruptor de proximidad capacitivo
--------	---

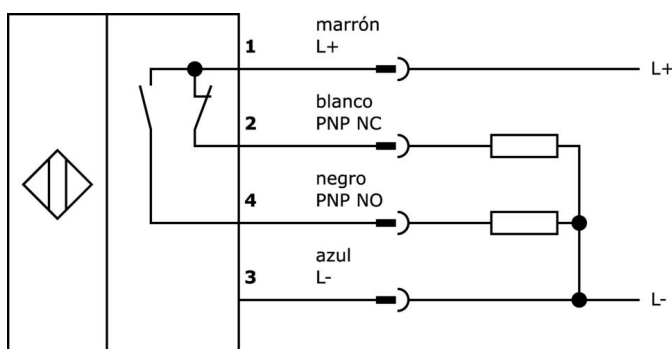
Más

Grupo de productos ipf	243 Sensores capacitivos (diversos)
dimensiones de embalaje	149 x 124 x 35 mm
Peso bruto	290 g
Código arancelario	85365019
WEEE número	40951076
Conforme a REACH	Sí
Conforme a RoHS	Sí

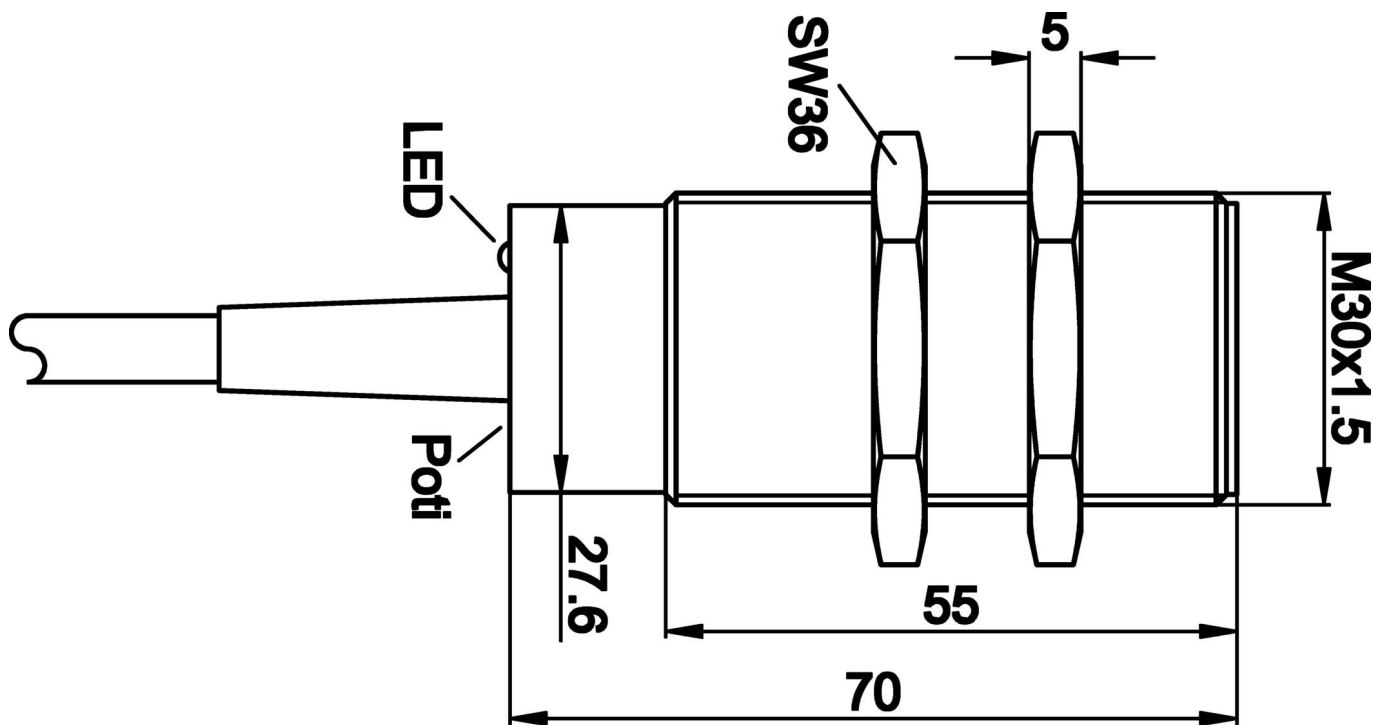
Notas importantes

/ El potenciómetro se encuentra detrás de la tapa.

Conexión



Dibujo acotado



Extracto del programa de accesorios

VL250100



módulo lógico, 49x80x26mm, y, 4veces, 10-35v dc, lado del sensor sujetar con bornes, lado del control sujetar con bornes, ip40, plástico

VL250120



módulo lógico, 49x80x26mm, o, 4veces, 10-35v dc, lado del sensor sujetar con bornes, lado del control sujetar con bornes, ip40, plástico

AY000070



herramienta, atornillador de punta plana, 1,6x0,4mm, versión con asidero de 1 componente

AY000154



herramienta, set de atornilladores, orificio hexagonal 0,7mm, orificio hexagonal 0,9mm, orificio hexagonal 1,3mm, orificio hexagonal 1,5mm, orificio hexagonal 2mm, ranura 1,5mm, ranura 2mm, ranura 2,5mm, acero al cromo

AY000162



Accesorios, imán, Ø43mm, neodimio-hierro-boro, rosca interior M5, goma

AY000159



accesorios sensor, tubo de montaje, Ø12mm 200largo, aluminio anodizado

AY000141



tubo de protección de plástico, Ø17mm, diámetro interno 10mm, -40-250°C, fibra óptica con caucho de silicona, resistencia breve contra salpicaduras de soldadura 1200°C, resistencia a la tracción 400n, flexible, antiinflamante, a metros

VY000004



alimentación de corriente continua, sensor tester, 120x26x72mm, 18V, 0,04a, conexión por resorte 4polos, ip20, plástico

NG530002



alimentación de corriente continua, monofásico, 99x114x22mm, 24v, 0,1a, cantidad de salidas de relé 2, 100-264v ac 50hz, 100-264v ac 60hz, conexión con tornillos, ip20, plástico, estabilizada, tensión de salida secuenciada

Encontrará más accesorios en nuestra página web

**Montaje**

El montaje/la instalación solo debe ser llevado a cabo por electricistas cualificados.

**Eliminación de residuos**

Número WEEE según § 6 párrafo 3 ElektroG:
40951076

Indicaciones de seguridad

- / Antes de la puesta en marcha, asegúrese de que se han respetado todas las indicaciones de seguridad indicadas en la documentación del producto.
- / El uso de estos productos está prohibido si tienen un efecto directo en la seguridad de las personas.