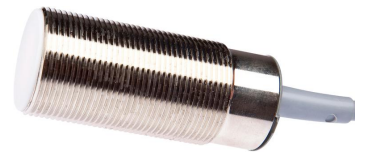


KB300400

Capteurs capacitifs • Distance de commutation normalisée

Capteur capacitif, M30x1,5 70long, affleurant, Sn : 0,5-25, 10-35V DC, 2x PNP antivalent, câble 2m PVC, IP67, laiton nickelé, LED, réglage manuel

Y compris Mère, Tournevis



Les détecteurs de proximité capacitifs sont des capteurs qui fonctionnent sans contact. Ils détectent des objets métalliques et non métalliques, qu'ils soient en mouvement ou non. La distance de détection que les appareils peuvent atteindre dépend du matériau de l'objet, de ses dimensions et de la sensibilité de réponse réglée par un potentiomètre. Les capteurs insensibles aux vibrations peuvent être approchés latéralement ou frontalement. Les détecteurs de proximité capacitifs sont utilisés pour détecter la présence (p. ex. détection de joints), le positionnement (p. ex. bouteilles en PET), le comptage (p. ex. couvercles en plastique), la détection de niveau (p. ex. lubrifiant) ou la mesure de distance (p. ex. mesure d'épaisseur) de matériaux solides et liquides.

Caractéristiques électriques

Nombre de sorties de commutation	2
Annonce	Indicateur LED
Exécution de la fonction de commutation	antivalent
Exécution du raccordement électrique	Câble
Version de la sortie de commutation	PNP
Courant de coupure assigné	250 mA
Procédure de réglage	Potentiomètre
Hystérésis relative	15 %
Facteur de correction (verre)	0,6
Facteur de correction (bois)	0,6
Facteur de correction (PVC)	0,5
Facteur de correction (huile)	0,5
Résistant aux courts-circuits	Oui
Courant à vide	15 mA
Distance de commutation	0,5 - 25 mm
Fréquence de commutation	200 Hz
Chute de tension	2 V
Protégé contre l'inversion de polarité	Oui
Tension de fonctionnement (DC)	10 - 35 V
Fonctions de sortie	Point de commutation

Propriétés mécaniques

Nombre de fils	4
Forme de construction	Cylindre, filetage
Longueur du filetage	55 mm
Pas de vis	1,5 mm
Longueur du câble	2 m
Longueur	70 mm
Condition de montage mécanique pour le capteur	à fleur de peau
Surface	nickelé
Indice de protection (IP)	IP67
Matériau de la surface active du capteur	Plastique (PTFE)
Matériau du boîtier	Laiton
Matériau de la gaine de câble	Plastique (PVC)
Dimension du filetage	M30
Température ambiante	-25 - 70 °C

Autres caractéristiques

Milieu de référence / objet	Matériau avec permittivité Er=81
ardTE00_Anwendungen	Niveauabfrage

Classification

ETIM 8	EC002715 Détecteur de proximité capacitif
--------	---

Autre

Groupe de produits IPF	243 Capteurs capacitifs (divers)
Dimensions de l'emballage	149 x 124 x 35 mm
Poids brut	290 g
Numéro de tarif douanier	85365019
Numéro WEEE	40951076
Conforme à REACH	Oui
Conforme à la directive RoHS	Oui

Remarques importantes

/ Le potentiomètre se trouve derrière le couvercle.

Schéma de connexion

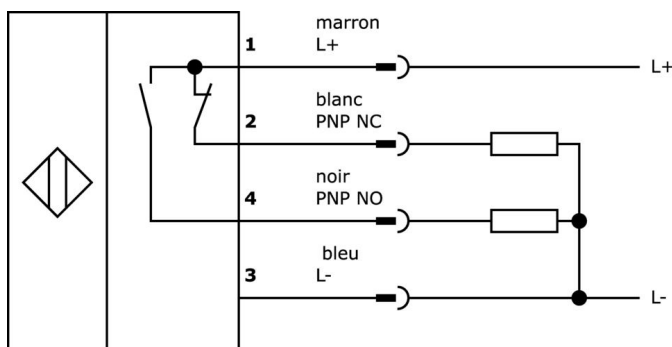
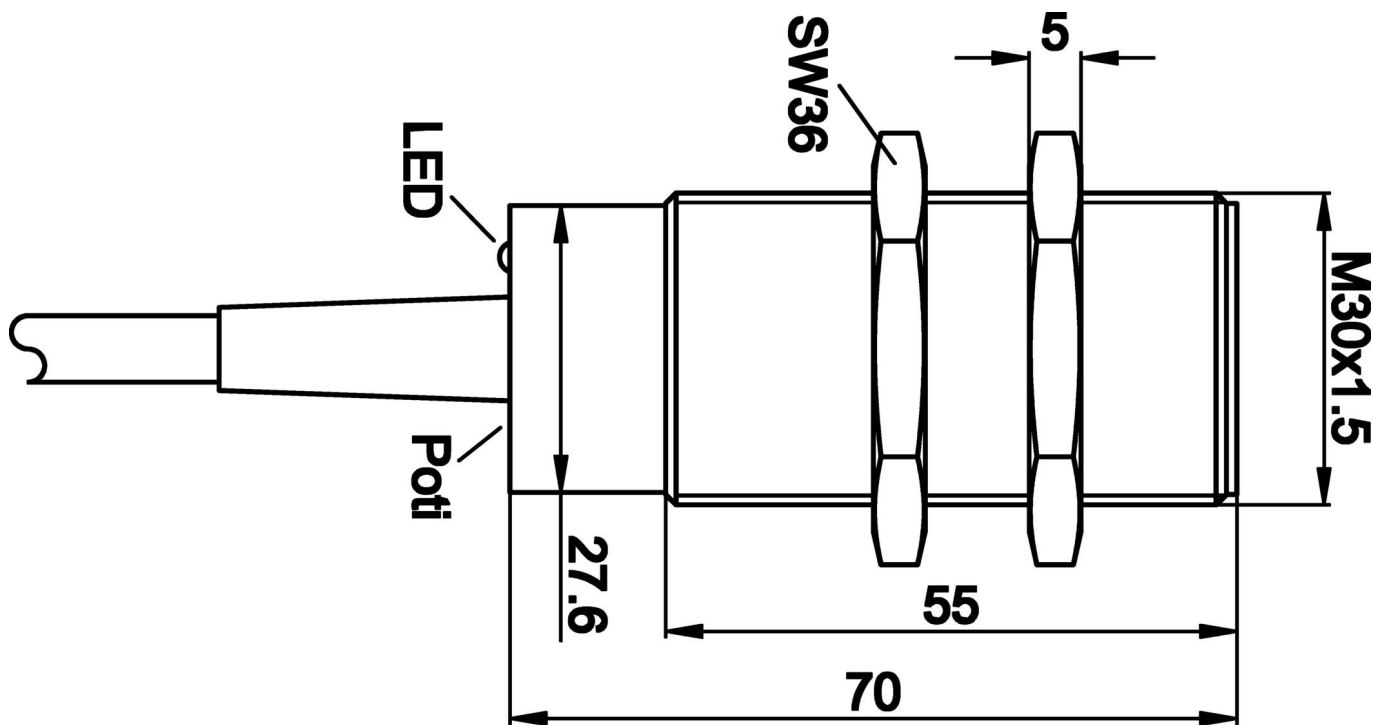


Schéma d'encombrement



Extrait de la gamme d'accessoires

VL250100



Module logique, 49x80x26mm, UND, quadruple, 10-35V DC, borne côté capteur, borne côté commande, IP40, plastique

VL250120



Module logique, 49x80x26mm, OU, quadruple, 10-35V DC, bornier côté capteur, bornier côté commande, IP40, plastique

AY000070



Outil, tournevis pour vis à fente, 1,6x0,4mm, modèle de poignée 1-composant

AY000154



Outil, set de tournevis, six pans creux 0,7mm, six pans creux 0,9mm, six pans creux 1,3mm, six pans creux 1,5mm, six pans creux 2mm, fente 1,5mm, fente 2mm, fente 2,5mm, acier chromé

AY000162



Accessoires, aimant, Ø43mm, néodyme-fer-bore, filetage femelle M5, caoutchouc

AY000159



Accessoires Capteur, tube de montage, Ø12mm 200long, aluminium anodisé/anodisé

AY000141



Gaine de protection en plastique, Ø17mm, diamètre intérieur 10mm, -40-250°C, fibre de verre avec caoutchouc silicone, résistance à court terme aux projections de soudure 1200°C, résistance à la traction 400N, flexible, ignifugée, au mètre

VY000004



Alimentation en courant continu, testeur de capteurs, 120x26x72mm, 18V, 0,04A, raccordement à ressort 4 pôles, IP20, plastique

NG530002



Alimentation en courant continu, monophasée, 99x114x22mm, 24V, 0,1A, nombre de sorties de relais 2, 100-264V AC 50Hz, 100-264V AC 60Hz, borne à vis, IP20, plastique, stabilisé, tension de sortie cadencée

Vous trouverez d'autres accessoires sur notre site Internet

**Montage**

Le montage / l'installation ne doit être effectué que par un électricien spécialisé !

**Élimination**

Numéro WEEE selon § 6 alinéa 3 ElektroG :
40951076

Consignes de sécurité

- / Avant la mise en service, veuillez vous assurer que toutes les consignes de sécurité figurant éventuellement dans la documentation du produit ont été respectées.
- / En cas d'impact direct sur la sécurité des personnes, l'utilisation de ces produits est interdite.