

KB300400

电容式传感器 • 规范切换距离

电容式传感器, M30x1.5 70long, 齐平, Sn: 0.5-25, 10-35V DC, 2x PNP 反价, 电缆 2m PVC, IP67, 黄铜镀镍, LED, 手动设置

包括 坚果, 螺丝刀



电容式接近开关是无接触传感器。它们检测金属和非金属物体, 不管它们是否移动。该设备可实现的感应范围取决于物体的材料、尺寸和反应灵敏度, 后者是通过电位器设置的。抗振传感器可以从侧面或正面接近。电容式接近开关可用于固体和液体材料的存在检测 (如密封检测)、定位 (如PET瓶)、计数 (如塑料盖)、液位检测 (如润滑油) 或距离测量 (如厚度测量)。

电气特性

开关输出的数量	2
显示	LED显示屏
开关功能的类型	独家-OR
电气连接的类型	电缆
开关输出的类型	PNP
额定开关电流	250 毫安
设置程序	电位器
相对滞后性	15 %
纠正系数 (玻璃)	0.6
纠正系数 (木材)	0.6
纠正系数 (PVC)	0.5
纠正系数 (油)	0.5
短路保护	是
空载电流	15 毫安
切换距离	0,5 - 25 mm
开关频率	200 Hz
电压下降	2 V
反向极性保护	是
工作电压 (DC)	10 - 35 V
输出功能	切换点

机械特征

核心数量	4
设计	圆筒，有螺纹的
螺纹长度	55 mm
螺纹间距	1.5 mm
电缆长度	2 m
长度	70 mm
传感器的机械安装条件	同花顺
表面	镀镍
保护程度 (IP)	IP67
传感器的有效区域材料	塑料 (PTFE)
外壳材料	黄铜
电缆护套的材料	塑料 (PVC)
导光板	M30
环境温度	-25 - 70 °C

其他特点

开关触点	许可证率为 $\epsilon_r=81$ 的材料
ardTE00_Anwendungen	Niveauabfrage

种类

ETIM 8	EC002715 电容式接近开关
--------	------------------

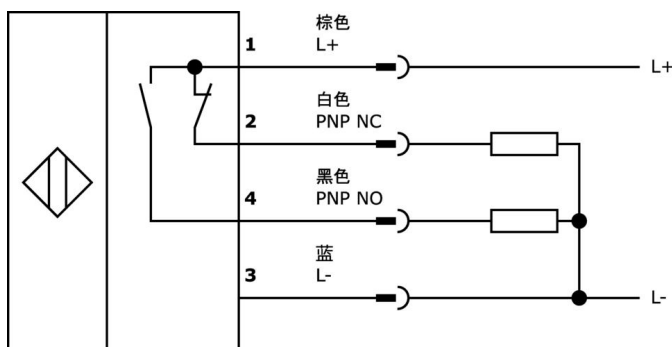
更多

IPF产品组	243个电容式传感器 (多样化)。
包装尺寸	149 x 124 x 35 mm
总重量	290 g
海关税号	85365019
WEEE编号	40951076
适应性强	是
符合RoHS标准	是

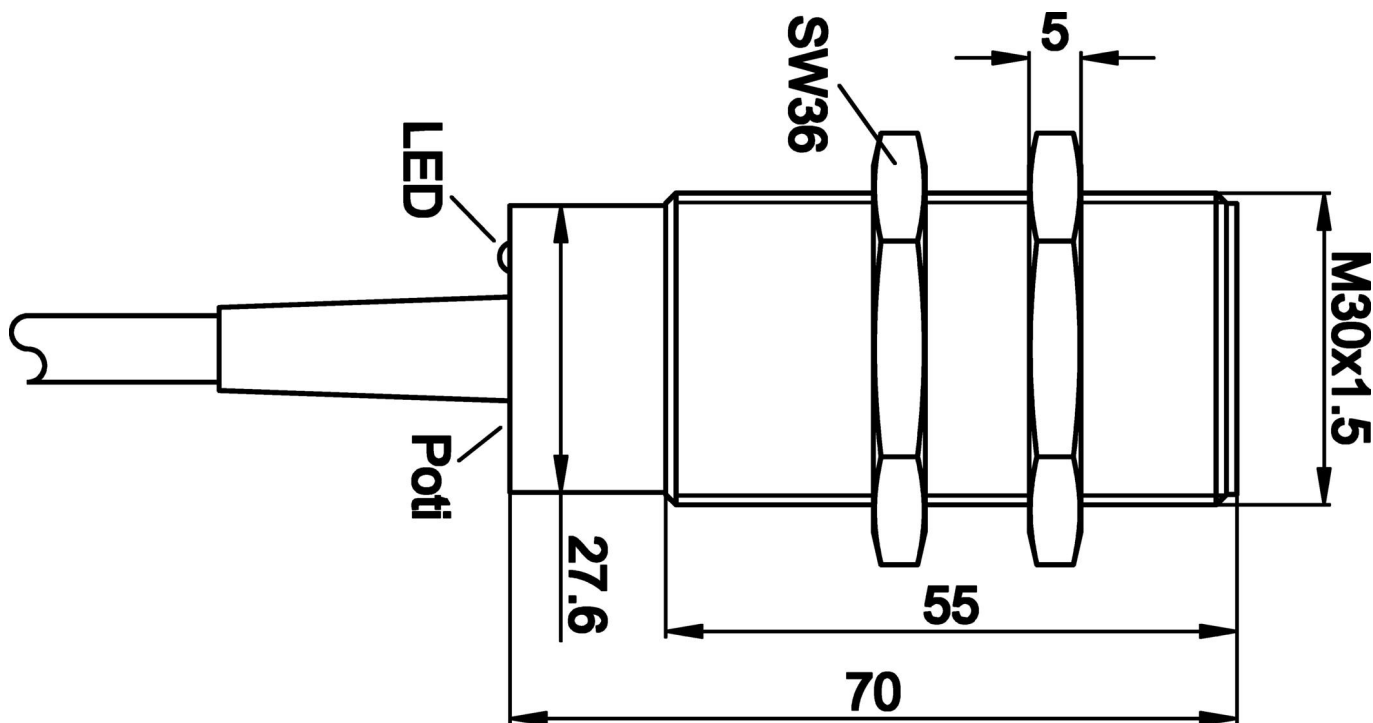
重要说明

! 电位器位于盖子后面。

连接



尺寸图



摘录配件方案

VL250100



逻辑模块, 49x80x26mm, AND, 4fold, 10-35V DC, 传感器侧夹子, 控制侧夹子, IP40, 塑料

VL250120



逻辑模块, 49x80x26mm, OR, 4倍, 10-35V DC, 传感器侧夹钳, 控制侧夹钳, IP40, 塑料。

AY000070



工具, 平头螺丝刀, 1.6x0.4mm, 握把设计1-部件

AY000154



工具, 螺丝刀组, 内六角0.7毫米, 内六角0.9毫米, 内六角1.3毫米, 内六角1.5毫米, 内六角2毫米, 槽口1.5毫米, 槽口2毫米, 槽口2.5毫米, 铬钢

AY000162



配件, 磁铁, Ø43mm, 钕铁硼, 内螺纹 M5, 橡胶

AY000159



配件传感器, 安装管, Ø12mm 200long, 铝阳极氧化处理

AY000141



塑料护套, Ø17mm, 内径 10mm, -40-250°C, 玻璃纤维加硅橡胶, 短期抗焊接飞溅 1200°C, 抗拉强度400N, 柔性, 阻燃, 码放良好

VY000004



直流电源, 传感器测试仪, 120x26x72mm, 18V, 0.04A, 弹簧夹连接4针, IP20, 塑料。

NG530002



直流电源, 单相, 99x114x22mm, 24V, 0.1A, 继电器输出数量2, 100-264V AC 50Hz, 100-264V AC 60Hz, 螺钉连接, IP20, 塑料, 稳定的, 输出电压, 脉冲式

您可以在我们的主页上找到更多配件



安装
安装工作只能由合格的电工来完成!



废弃处理
根据第 6 条第 3 款 ElektroG 规定的 WEEE 编号: 40951076

安全警告

- /** 在初始操作之前，请确保遵循产品信息中可能提供的所有安全说明。
- /** 切勿在人的安全取决于其功能的应用中使用这些设备。