

KB300420

Kapacitní senzory • Standardní spínací vzdálenost

Senzor zapuštěný kapacitní, M30x1,5 82dlouhý, zapuštěný, Sn: 0,5-25, 10-35V DC, 2x PNP exclusive-OR, konektor M12 4-pin, IP67, mosazný niklovaný, LED, manuální nastavení

Včetně Matice



Kapacitní spínače jsou bezdotykové. Detekují kovové a nekovové předměty, bez ohledu na to, jestli se pohybují, nebo ne. Dosažitelná spínací vzdálenost zařízení závisí na materiálu objektu, jeho rozměrech a citlivosti odezvy nastavené pomocí potenciometru. Snímače odolné proti vibracím mohou najíždět z boku nebo zepředu. Kapacitní bezdotykové spínače se používají pro snímání přítomnosti (např. detekce těsnění), polohování (např. PET láhve), počítání (např. plastové kryty), snímání hladiny (např. maziva) nebo měření vzdálenosti (např. měření tloušťky) pevných a kapalných materiálů.

Elektrické vlastnosti

Počet spínacích výstupů	2
Zobrazení	LED displej
Provedení spínací funkce	antivalentní
Provedení elektrické přípojky	Konektor M12
Provedení spínacího výstupu	PNP
Jmenovitý spínací proud	250 mA
Postup nastavení	Potenciometry
Hystereze	15 %
Opravný faktor (sklo)	0,6
Opravný faktor (dřevo)	0,6
Opravný faktor (PVC)	0,5
Opravný faktor (olej)	0,5
Odolné proti zkratům	Ano
Proud naprázdno	15 mA
Počet pinů	4
Snímací rozsah	0,5 - 25 mm
Frekvence spínání	200 Hz
Pokles napětí	2 V
Chráněné proti přepólování	Ano
Provozní napětí (DC)	10 - 35 V
Výstupní funkce	Spínací bod

Mechanické vlastnosti

Design	Válec, závit
Průměr	30 mm
Délka závitu	55 mm
Stoupání závitu	1,5 mm
Délka	82 mm
Mechanická podmínka montáže pro snímač	lícející
Povrch	niklovaný
Druh krytí (IP)	IP67
Materiál aktivní plochy snímače	Plast (PTFE)
Materiál krytu	Mosaz
Rozměr závitu	M30
Okolní teplota	-25 - 70 °C

Ostatní vlastnosti

Referenční médium / objekt	Materiál s permitivitou $\epsilon_r=81$
ardTE00_Anwendungen	Niveauabfrage

Klasifikace

ETIM 8	EC002715 Kapacitní bezdotykový spínač
--------	---------------------------------------

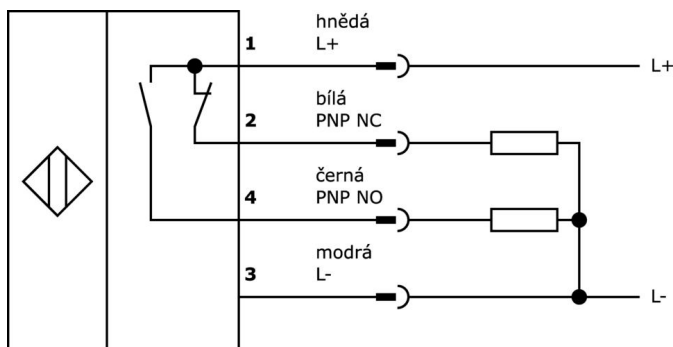
Další

Skupina produktů IPF	243 Kapacitní senzory (různé)
Rozměry balení	105 x 43 x 43 mm
Hrubá váha	160 g
Číslo zboží	85365019
WEEE číslo	40951076
V souladu s REACH	Ano
V souladu s RoHS	Ano

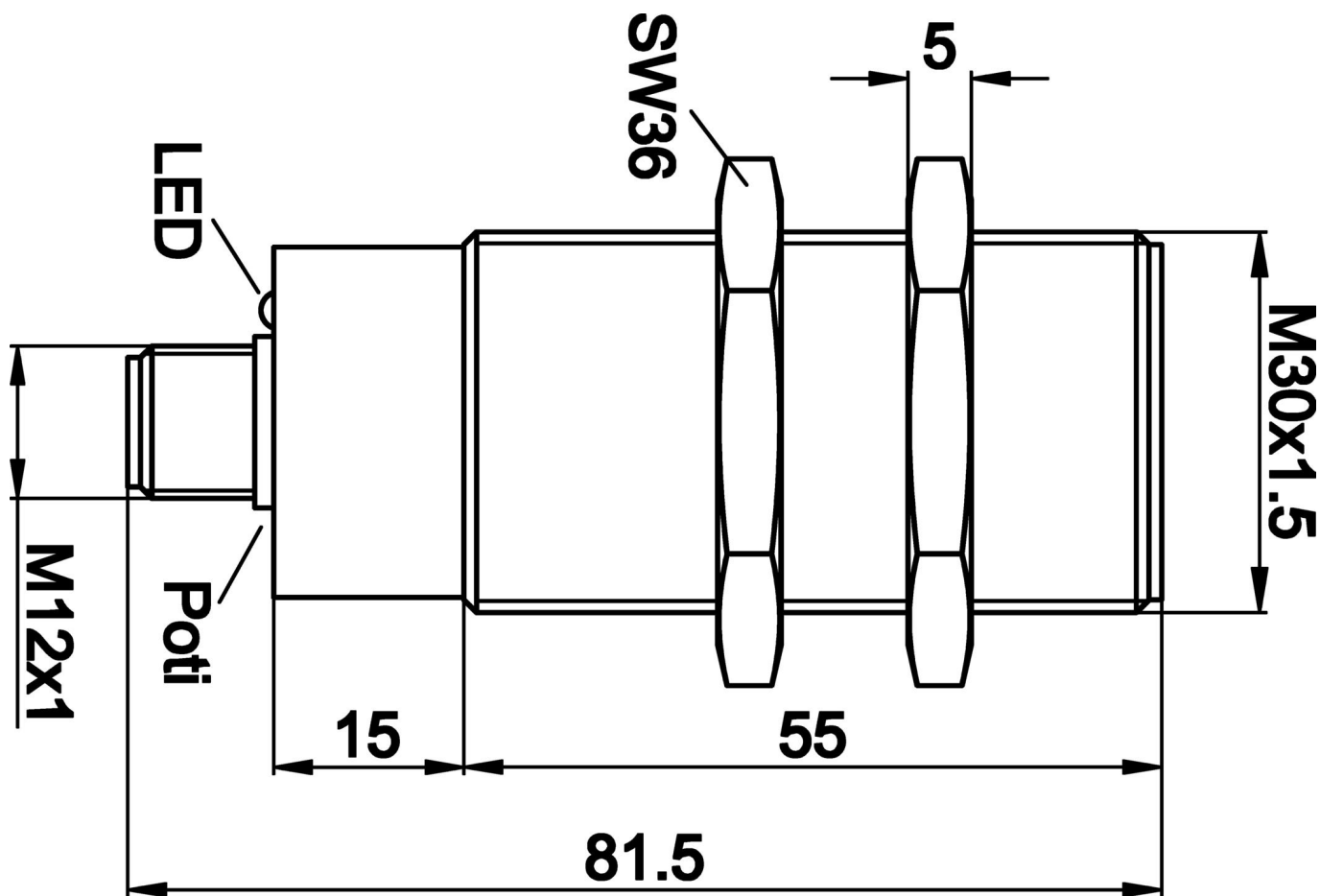
Důležité poznámky

/ Potenciometr se nachází za krytem.

Přípojka



Rozměrový výkres



Výňatek z programu příslušenství

AY000015



Příslušenství Snímač, redukční pouzdro, M30, Plast

VK000041



Adaptace, M12 Samice (zdířka) 4pólový přímý, M8 Samec (zástrčka) 4pólový přímý, 24V, -25-85°C, IP67, Oleje a chladicí maziva, Oblast sváření

AY000070



Nářadí, Plochý šroubovák, 1,6x0,4mm, Provedení s úchytem 1-komponenty

AY000154



Nářadí, Sada šroubováků, Vnitřní šestihran 0,7mm, Vnitřní šestihran 0,9mm, Vnitřní šestihran 1,3mm, Vnitřní šestihran 1,5mm, Vnitřní šestihran 2mm, Drážka 1,5mm, Drážka 2mm, Drážka 2,5mm, Chromová ocel

VL600104



Logický modul, 42x122x60mm, AND, 4-kanálový, 10-30V DC, 4-pinová zásuvka M12 na straně senzoru, 4-pinový konektor M12 na straně ovládání, IP67, plastový

VL600108



Logický modul, 42x172x60mm, AND, 8odborný, 10-30V DC, Na straně senzoru M12 Samice (zdířka) 4pólový, Na straně ovládání M12 Samec (zástrčka) 4pólový, IP67, Plast

AY000027



Příslušenství, Šestihranná matice, M30x1,5, Velikost klíče 36mm, Mosaz niklovaný

AY000061



Příslušenství Snímač, Ø30mm, Plast, pro snímač 30mm, pro Nástěnná montáž, Šroubové upevnění

AY000129



Příslušenství, magnetické, Ø66mm, neodym-železo-bór, vnitřní závit M6, guma

Další příslušenství najdete na našich domovských stránkách



Montáž

Montáž / instalaci smí provádět pouze kvalifikovaný elektrikář!



Likvidace

Číslo WEEE podle § 6 odst. 3 ElektroG: 40951076

Bezpečnostní pokyny

/ Před uvedením do provozu prosím zkontrolujte, zda byly dodrženy veškeré bezpečnostní pokyny, které jsou případně uvedené v dokumentaci výrobku.

/ Nikdy nepoužívejte tato zařízení v aplikacích, kde bezpečnost osob závisí na jejich funkčnosti.