

KB300420

Kapazitive Sensoren • Norm-Schaltabstand

Sensor kapazitiv, M30x1,5 82lang, bündig, Sn: 0,5-25, 10-35V DC, 2x PNP antivalent, M12-Steckverbinder 4polig, IP67, Messing vernickelt, LED, manuelle Einstellung

Inklusive Mutter



Kapazitive Näherungsschalter sind berührungslos arbeitende Sensoren. Sie erfassen metallische und nichtmetallische Gegenstände, unabhängig davon, ob sie sich bewegen oder nicht. Der erreichbare Schaltabstand der Geräte ist dabei vom Objektmaterial, dessen Abmessungen und der über ein Potenziometer eingestellten Ansprechempfindlichkeit abhängig. Die vibrationsunempfindlichen Sensoren können seitlich oder frontal angefahren werden. Kapazitive Näherungsschalter werden zur Anwesenheitsabfrage (z.B. Dichtungsabfrage), Positionierung (z.B. PET-Flaschen), Zählung (z.B. Kunststoffdeckel), Niveauabfrage (z.B. Schmiermittel) oder Abstandsmessungen (z.B. Dickenmessung) von festen und flüssigen Materialien eingesetzt.

Elektrische Eigenschaften

Anzahl der Schaltausgänge	2
Anzeige	LED-Anzeige
Ausführung der Schaltfunktion	antivalent
Ausführung des elektrischen Anschlusses	Steckverbinder M12
Ausführung des Schaltausgangs	PNP
Bemessungsschaltstrom	250 mA
Einstellverfahren	Potentiometer
Relative Hysterese	15 %
Korrekturfaktor (Glas)	0,6
Korrekturfaktor (Holz)	0,6
Korrekturfaktor (PVC)	0,5
Korrekturfaktor (Öl)	0,5
Kurzschlussfest	Ja
Leerlaufstrom	15 mA
Polzahl	4
Schaltabstand	0,5 - 25 mm
Schaltfrequenz	200 Hz
Spannungsabfall	2 V
Verpolungssicher	Ja
Betriebsspannung (DC)	10 - 35 V
Anpassbare Ausgangsfunktionen	Schaltpunkt

Mechanische Eigenschaften

Bauform	Zylinder, Gewinde
Durchmesser	30 mm
Gewindelänge	55 mm
Gewindesteigung	1,5 mm
Länge	82 mm
Mechanische Einbaubedingung für Sensor	bündig
Oberfläche	vernickelt
Schutzart (IP)	IP67
Werkstoff der aktiven Fläche	Kunststoff (PTFE)
Werkstoff des Gehäuses	Messing
Gewindemaß	M30
Umgebungstemperatur	-25 - 70 °C

Sonstige Eigenschaften

Referenzmedium / Objekt	Werkstoff mit Permittivität $\epsilon_r=81$
Anwendungen	Niveauabfrage

Klassifizierung

ETIM 8	EC002715 Kapazitiver Näherungsschalter
--------	--

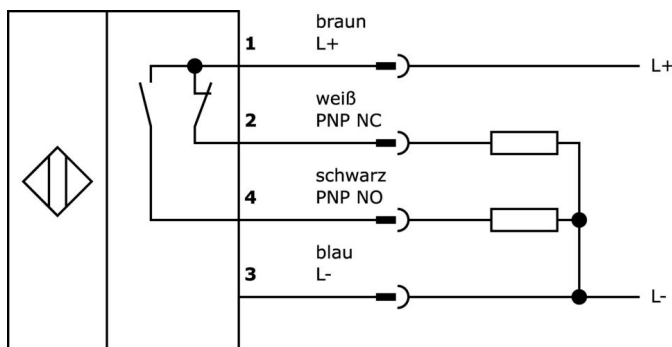
Weiteres

IPF Produktgruppe	243 Kapazitive Sensoren (diverse)
Verpackungsmaße	105 x 43 x 43 mm
Bruttogewicht	160 g
Zolltarifnummer	85365019
WEEE-Nummer	40951076
REACH-konform	Ja
RoHS konform	Ja

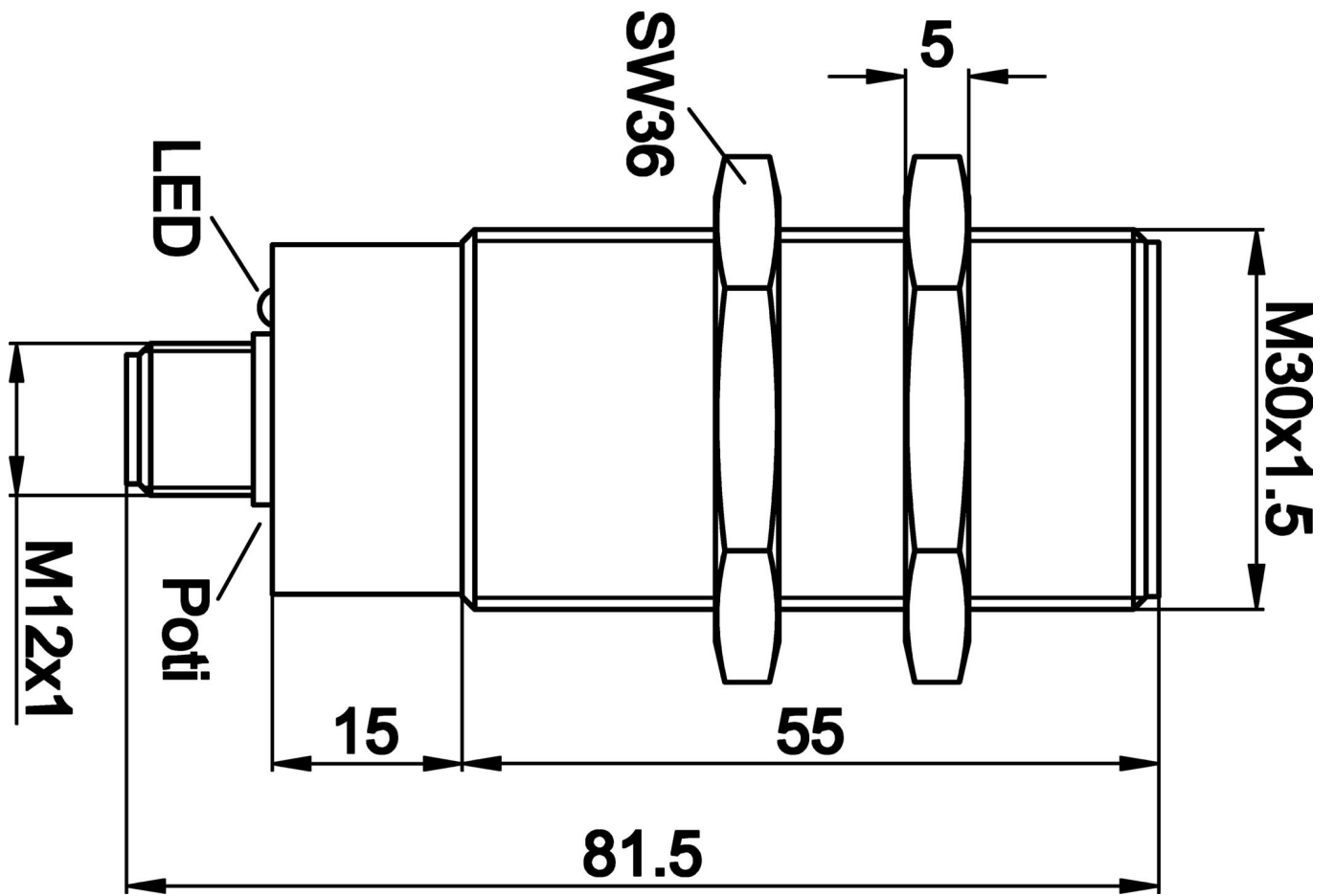
Wichtige Hinweise

/ Das Potentiometer befindet sich hinter der Abdeckung.

Anschlussbild



Massbild



Auszug Zubehörprogramm

AY000015



Zubehör Sensor, Reduzierhülse,
M30, Kunststoff

VK000041



Adaptierung, M12 Dose 4polig
gerade, M8 Stecker 4polig gerade,
24V, -25-85°C, IP67, Öle und
Kühlschmiermittel,
Schweißbereich

AY000070



Werkzeug, Schlitz-
Schraubendreher, 1,6x0,4mm,
Griffausführung 1-Komponenten

AY000154



Werkzeug, Schraubendreher, set,
Innensechskant 0,7mm,
Innensechskant 0,9mm,
Innensechskant 1,3mm,
Innensechskant 1,5mm,
Innensechskant 2mm, Schlitz 1,
5mm, Schlitz 2mm, Schlitz 2,5mm,
Chromstahl

VL600104



Logikmodul, 42x122x60mm, UND,
4fach, 10-30V DC, Sensorseitig
M12 Dose 4polig, Steuerungsseitig
M12 Stecker 4polig, IP67,
Kunststoff

VL600108



Logikmodul, 42x172x60mm, UND,
8fach, 10-30V DC, Sensorseitig
M12 Dose 4polig, Steuerungsseitig
M12 Stecker 4polig, IP67,
Kunststoff

AY000027



Zubehör, Sechskantmutter,
M30x1,5, Schlüsselweite 36mm,
Messing vernickelt

AY000061



Zubehör Sensor, Ø30mm,
Kunststoff, für Sensor 30mm, für
Wandmontage,
Schraubbefestigung

AY000129



Zubehör, Magnet, Ø66mm,
Neodym-Eisen-Bor, Innengewinde
M6, Gummi

Weiteres Zubehör finden Sie auf unserer Homepage



Einbau

Einbau / Installation darf nur durch eine
Elektrofachkraft erfolgen!



Entsorgung

WEEE-Nummer gemäß § 6 Abs. 3 ElektroG:
40951076

Sicherheitshinweise

/ Bitte vergewissern Sie sich vor Inbetriebnahme, dass alle ggf. in der Produktdokumentation aufgeführten
Sicherheitshinweise beachtet wurden.

/ Bei direkter Auswirkung auf die Personensicherheit ist die Anwendung dieser Produkte untersagt.