

KB300420

Sensores capacitivos • Distancia de conmutación estándar

Detector capacitivo, M30x1,5 82long, enrasado, Sn: 0,5-25, 10-35V CC, 2x PNP antivalente, conector M12 de 4 polos, IP67, latón niquelado, LED, ajuste manual

Inclusive Tuerca



Los interruptores de proximidad capacitivos son sensores que operan sin contacto. Detectan objetos metálicos y no metálicos, independientemente de que se muevan o no. La distancia de conmutación alcanzable de los equipos depende del material del objeto, de sus dimensiones y de la sensibilidad de respuesta ajustada con un potenciómetro. Los sensores resistentes a las vibraciones se pueden acercar lateral o frontalmente. Los interruptores de proximidad capacitivos se utilizan para la consulta de presencia (p. ej. consulta de estanqueidad), posicionamiento (p. ej. botellas PET), contaje (p. ej. tapas de plástico), consulta del nivel (p. ej. lubricante) o mediciones de la distancia (p. ej. medición de espesores) de materiales sólidos y líquidos.

Datos eléctricos

Cantidad de salidas de conmutación	2
Pantalla	pantalla LED
Ejecución de la función de conmutación	antivalente
Versión de la conexión eléctrica	Conector M12
Versión de la salida de conmutación	PNP
Corriente de conmutación asignada	250 mA
Procedimiento de ajuste	Potenciómetro
Histéresis relativa	15 %
Factor de corrección (vidrio)	0,6
Factor de corrección (madera)	0,6
Factor de corrección (PVC)	0,5
Factor de corrección (aceite)	0,5
A prueba de cortocircuitos	Sí
Corriente en vacío	15 mA
Número de polos	4
Distancia de conmutación	0,5 - 25 mm
Frecuencia de conmutación	200 Hz
Caída de tensión	2 V
Con protección contra la inversión de polaridad	Sí
Tensión de servicio (CC)	10 - 35 V
Funciones de salida	Punto de conmutación

Datos mecánicos

Diseño	Cilindro, rosca
Diámetro	30 mm
Longitud de rosca	55 mm
Paso de rosca	1,5 mm
Longitud	82 mm
Condición de montaje mecánico para sensor	enrasado
Superficie	niquelado
Grado de protección (IP)	IP67
Material de la superficie activa del sensor	Plástico (PTFE)
Material de la carcasa	Latón
Dimensión de la rosca	M30
Temperatura ambiente	-25 - 70 °C

Otros datos

Medio / objeto de referencia	material con permitividad $\epsilon_r=81$
ardTE00_Anwendungen	Niveauabfrage

Clasificación

ETIM 8	EC002715 Interruptor de proximidad capacitivo
--------	---

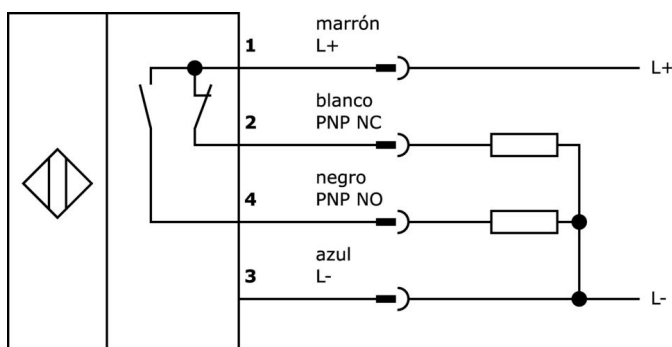
Más

Grupo de productos ipf	243 Sensores capacitivos (diversos)
dimensiones de embalaje	105 x 43 x 43 mm
Peso bruto	160 g
Código arancelario	85365019
WEEE número	40951076
Conforme a REACH	Sí
Conforme a RoHS	Sí

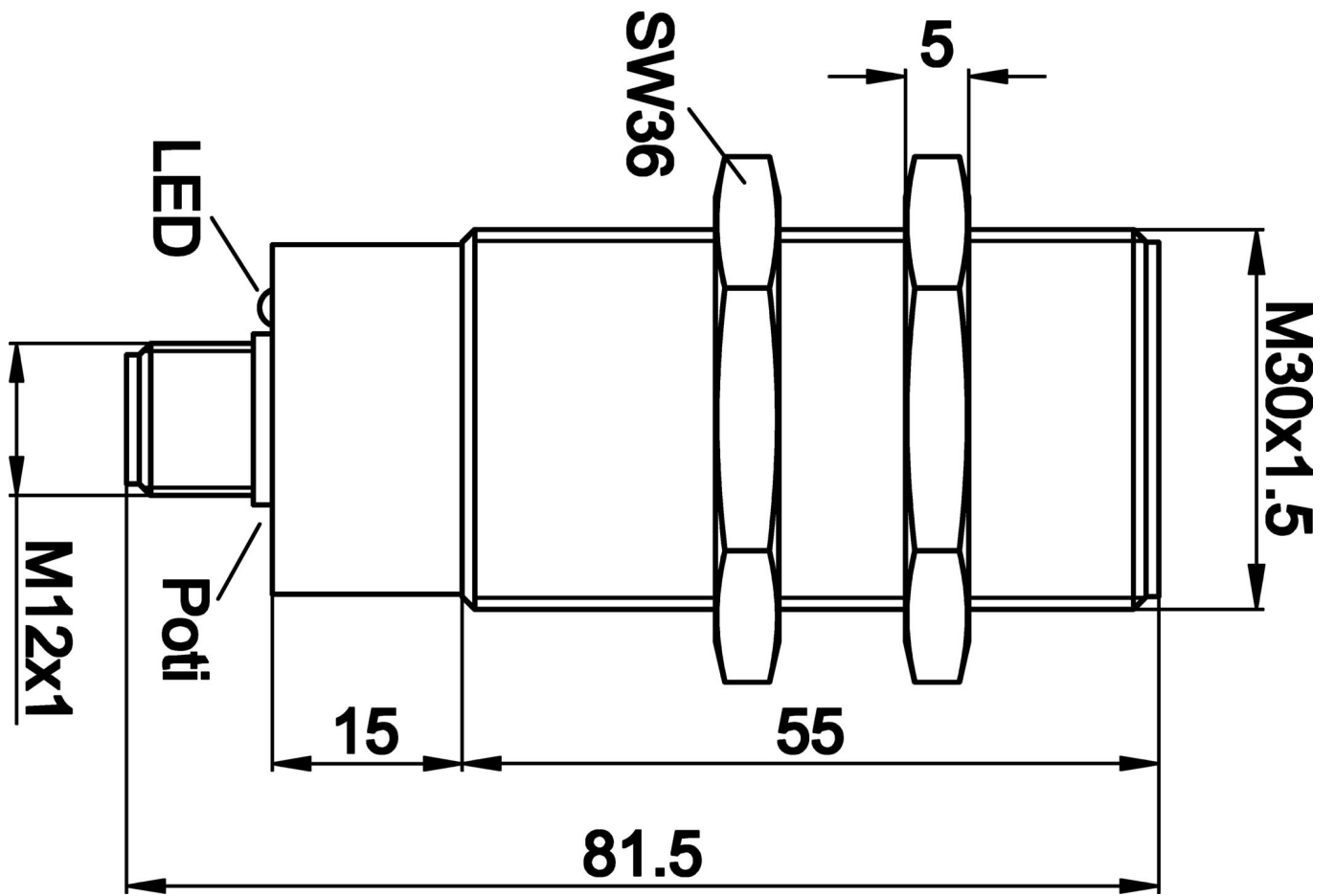
Notas importantes

/ El potenciómetro se encuentra detrás de la tapa.

Conexión



Dibujo acotado



Extracto del programa de accesorios

AY000015



accesorios sensor, Manguito de reducción, M30, Plástico

VK000041



adaptación, m12 hembra 4 polos recto, m8 conector macho 4 polos recto, 24v, -25-85°C, ip67, aceites y lubricantes refrigerantes, área de soldadura

AY000070



herramienta, atornillador de punta plana, 1,6x0,4mm, versión con asidero de 1 componente

AY000154



herramienta, set de atornilladores, orificio hexagonal 0,7mm, orificio hexagonal 0,9mm, orificio hexagonal 1,3mm, orificio hexagonal 1,5mm, orificio hexagonal 2mm, ranura 1,5mm, ranura 2mm, ranura 2,5mm, acero al cromo

VL600104



Módulo lógico, 42x122x60mm, AND, 4 conectores, 10-30V CC, conector M12 de 4 polos en el lado del sensor, conector M12 de 4 polos en el lado del control, IP67, plástico

VL600108



módulo lógico, 42x172x60mm, y, 8 veces, 10-30v dc, lado del sensor m12 hembra 4 polos, lado del control m12 conector macho 4 polos, ip67, plástico

AY000027



accesorios, tuerca hexagonal, m30x1,5, entrecaras 36mm, latón niquelado

AY000061



accesorios sensor, Ø30mm, Plástico, para sensor 30mm, para Montaje mural, Fijación con tornillos

AY000129



Accesorios, imán, Ø66mm, neodimio-hierro-boro, rosca interior M6, caucho

Encontrará más accesorios en nuestra página web



Montaje

El montaje/la instalación solo debe ser llevado a cabo por electricistas cualificados.



Eliminación de residuos

Número WEEE según § 6 párrafo 3 ElektroG: 40951076

Indicaciones de seguridad

/ Antes de la puesta en marcha, asegúrese de que se han respetado todas las indicaciones de seguridad indicadas en la documentación del producto.

/ El uso de estos productos está prohibido si tienen un efecto directo en la seguridad de las personas.