

## KB300420

### Capteurs capacitifs • Distance de commutation normalisée

Capteur capacitif, M30x1,5 82lang, affleurant, Sn : 0,5-25, 10-35V DC, 2x PNP antivalente, connecteur M12 4 pôles, IP67, laiton nickelé, LED, réglage manuel

Y compris Mère



Les détecteurs de proximité capacitifs sont des capteurs qui fonctionnent sans contact. Ils détectent des objets métalliques et non métalliques, qu'ils soient en mouvement ou non. La distance de détection que les appareils peuvent atteindre dépend du matériau de l'objet, de ses dimensions et de la sensibilité de réponse réglée par un potentiomètre. Les capteurs insensibles aux vibrations peuvent être approchés latéralement ou frontalement. Les détecteurs de proximité capacitifs sont utilisés pour détecter la présence (p. ex. détection de joints), le positionnement (p. ex. bouteilles en PET), le comptage (p. ex. couvercles en plastique), la détection de niveau (p. ex. lubrifiant) ou la mesure de distance (p. ex. mesure d'épaisseur) de matériaux solides et liquides.

#### Caractéristiques électriques

Nombre de sorties de commutation	2
Annonce	Indicateur LED
Exécution de la fonction de commutation	antivalent
Exécution du raccordement électrique	Connecteur M12
Version de la sortie de commutation	PNP
Courant de coupure assigné	250 mA
Procédure de réglage	Potentiomètre
Hystérésis relative	15 %
Facteur de correction (verre)	0,6
Facteur de correction (bois)	0,6
Facteur de correction (PVC)	0,5
Facteur de correction (huile)	0,5
Résistant aux courts-circuits	Oui
Courant à vide	15 mA
Nombre de pôles	4
Distance de commutation	0,5 - 25 mm
Fréquence de commutation	200 Hz
Chute de tension	2 V
Protégé contre l'inversion de polarité	Oui
Tension de fonctionnement (DC)	10 - 35 V
Fonctions de sortie	Point de commutation

**Propriétés mécaniques**

Forme de construction	Cylindre, filetage
Diamètre	30 mm
Longueur du filetage	55 mm
Pas de vis	1,5 mm
Longueur	82 mm
Condition de montage mécanique pour le capteur	à fleur de peau
Surface	nickelé
Indice de protection (IP)	IP67
Matériau de la surface active du capteur	Plastique (PTFE)
Matériau du boîtier	Laiton
Dimension du filetage	M30
Température ambiante	-25 - 70 °C

**Autres caractéristiques**

Milieu de référence / objet	Matériau avec permittivité $\epsilon_r=81$
ardTE00_Anwendungen	Niveauabfrage

**Classification**

ETIM 8	EC002715 Détecteur de proximité capacitif
--------	---

**Autre**

Groupe de produits IPF	243 Capteurs capacitifs (divers)
Dimensions de l'emballage	105 x 43 x 43 mm
Poids brut	160 g
Numéro de tarif douanier	85365019
Numéro WEEE	40951076
Conforme à REACH	Oui
Conforme à la directive RoHS	Oui

**Remarques importantes**

/ Le potentiomètre se trouve derrière le couvercle.

**Schéma de connexion**

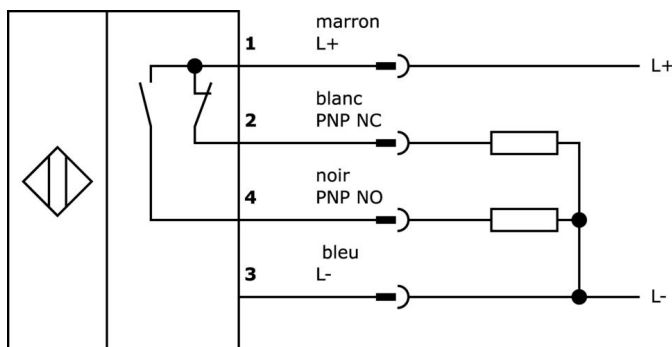
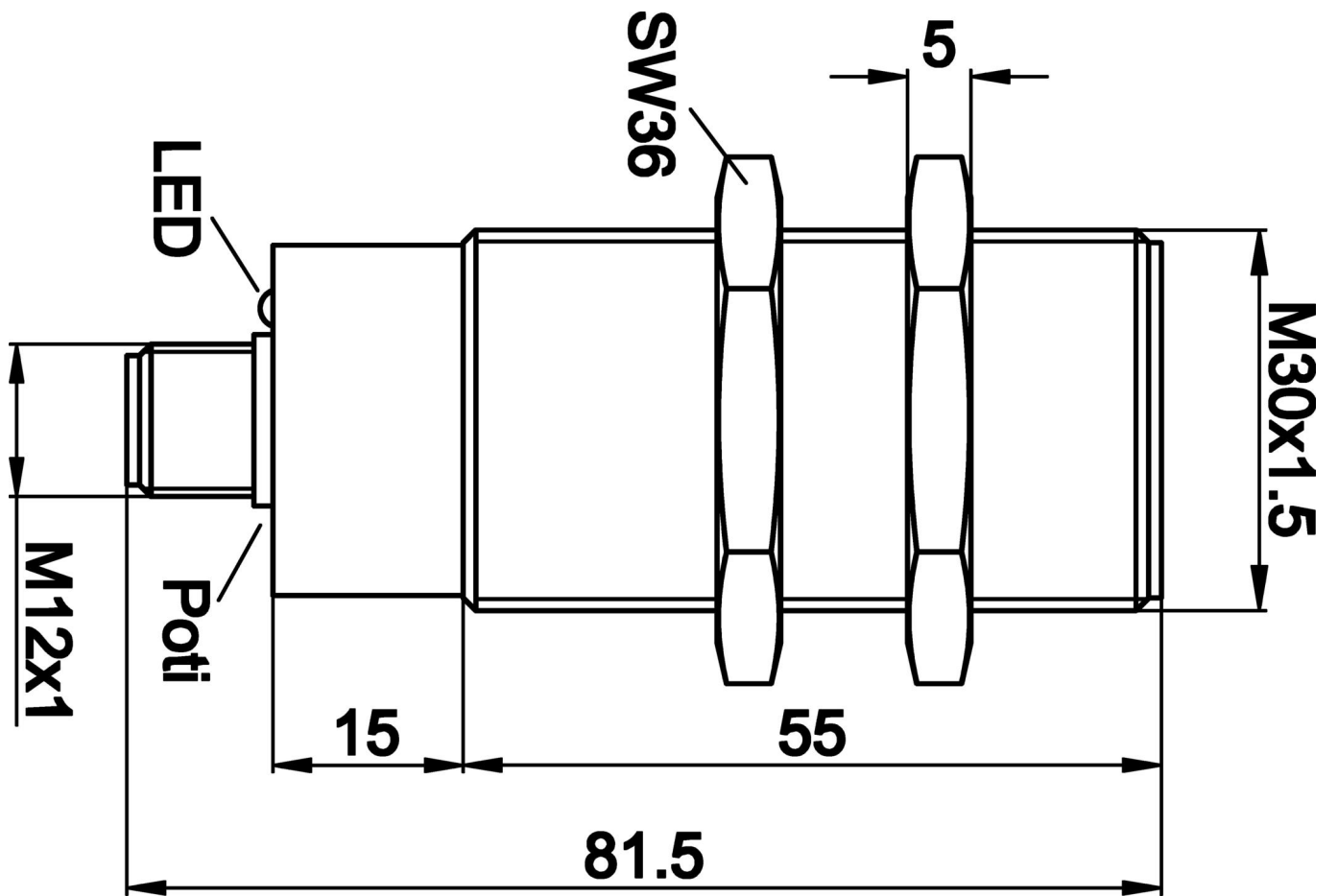


Schéma d'encombrement



**Extrait de la gamme d'accessoires****AY000015**

Accessoires pour capteur, douille de réduction, M30, plastique

**VK000041**

Adaptation, Connecteur femelle M12 4 pôles droit, Connecteur mâle M8 4 pôles droit, 24V, -25-85°C, IP67, Huiles et fluides de coupe, Zone de soudure

**AY000070**

Outil, tournevis pour vis à fente, 1,6x0,4mm, modèle de poignée 1-composant

**AY000154**

Outil, set de tournevis, six pans creux 0,7mm, six pans creux 0,9mm, six pans creux 1,3mm, six pans creux 1,5mm, six pans creux 2mm, fente 1,5mm, fente 2mm, fente 2,5mm, acier chromé

**VL600104**

Module logique, 42x122x60mm, ET, quadruple, 10-30V DC, côté capteur prise M12 4 pôles, côté commande prise M12 4 pôles, IP67, plastique

**VL600108**

Module logique, 42x172x60mm, UND, octuple, 10-30V DC, Côté capteur prise M12 4 pôles, Côté commande connecteur M12 4 pôles, IP67, plastique

**AY000027**

Accessoires, écrou hexagonal, M30x1,5, ouverture de clé 36mm, laiton nickelé

**AY000061**

Accessoires Capteur, Ø30mm, plastique, pour capteur 30mm, pour montage mural, fixation par vis

**AY000129**

Accessoires, aimant, Ø66mm, néodyme-fer-bore, filetage intérieur M6, caoutchouc

Vous trouverez d'autres accessoires sur notre site Internet

**Montage**

Le montage / l'installation ne doit être effectué que par un électricien spécialisé !

**Élimination**

Numéro WEEE selon § 6 alinéa 3 ElektroG : 40951076

**Consignes de sécurité**

! Avant la mise en service, veuillez vous assurer que toutes les consignes de sécurité figurant éventuellement dans la documentation du produit ont été respectées.

! En cas d'impact direct sur la sécurité des personnes, l'utilisation de ces produits est interdite.