

KB300420

Sensori capacitivi • Distanza operativa standard

Sensore capacitivo, M30x1,5 82long, a filo, Sn: 0,5-25, 10-35V DC, 2x PNP antivalente, connettore M12 a 4 poli, IP67, ottone nichelato, LED, impostazione manuale

Incluso Madre



Gli interruttori di prossimità capacitivi sono sensori senza contatto. Rilevano oggetti metallici e non metallici, indipendentemente dal fatto che siano in movimento o meno. La distanza di commutazione raggiungibile dai dispositivi dipende dal materiale dell'oggetto, dalle sue dimensioni e dalla sensibilità di risposta impostata tramite un potenziometro. I sensori resistenti alle vibrazioni possono essere avvicinati lateralmente o frontalmente. Gli interruttori di prossimità capacitivi sono utilizzati per il rilevamento della presenza (ad es. rilevamento di sigilli), il posizionamento (ad es. bottiglie in PET), il conteggio (ad es. coperchi in plastica), il rilevamento del livello (ad es. lubrificanti) o la misurazione della distanza (ad es. misurazione dello spessore) di materiali solidi e liquidi.

Proprietà elettriche

Numero di uscite di commutazione	2
Display	Display a LED
Esecuzione della funzione di commutazione	antivalente
Progettazione del collegamento elettrico	Connettore M12
Progettazione dell'uscita di commutazione	PNP
Corrente di commutazione nominale	250 mA
Procedura di impostazione	Potenziometro
Isteresi relativa	15 %
Fattore di correzione (vetro)	0,6
Fattore di correzione (legno)	0,6
Fattore di correzione (PVC)	0,5
Fattore di correzione (olio)	0,5
A prova di cortocircuito	Sì
Corrente a vuoto	15 mA
Numero di pali	4
Distanza di commutazione	0,5 - 25 mm
Frequenza di commutazione	200 Hz
Caduta di tensione	2 V
Protezione contro l'inversione di polarità	Sì
Tensione di esercizio (CC)	10 - 35 V
Funzioni di uscita personalizzabili	Punto di commutazione

Proprietà meccaniche

Design	Cilindro, filettatura
Diametro	30 mm
Lunghezza della filettatura	55 mm
Passo del filo	1,5 mm
Lunghezza	82 mm
Condizioni di installazione meccanica del sensore	a filo
Superficie	nichelato
Classe di protezione (IP)	IP67
Materiale della superficie attiva del sensore	Plastica (PTFE)
Materiale dell'alloggiamento	Ottone
Dimensione del filo	M30
Temperatura ambiente	-25 - 70 °C

Altre proprietà

Mezzo di riferimento / oggetto	Materiale con permittività $\epsilon_r=81$
ardTE00_Anwendungen	Niveauabfrage

Classificazione

ETIM 8	EC002715 Interruttore di prossimità capacitivo
--------	--

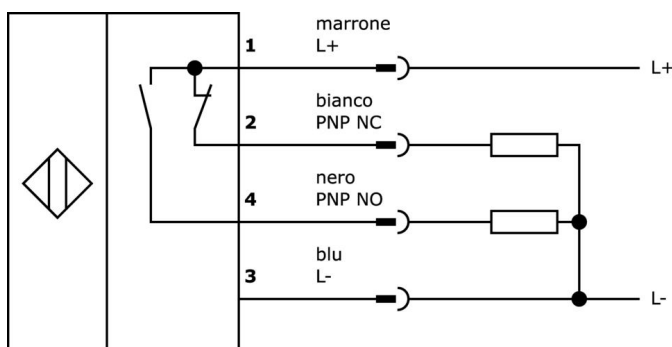
Ulteriori informazioni

Gruppo di prodotti IPF	243 Sensori capacitivi (vari)
Dimensioni dell'imballaggio	105 x 43 x 43 mm
Peso lordo	160 g
Numero di tariffa doganale	85365019
Numero WEEE	40951076
Conforme a REACH	Sì
Conforme alla direttiva RoHS	Sì

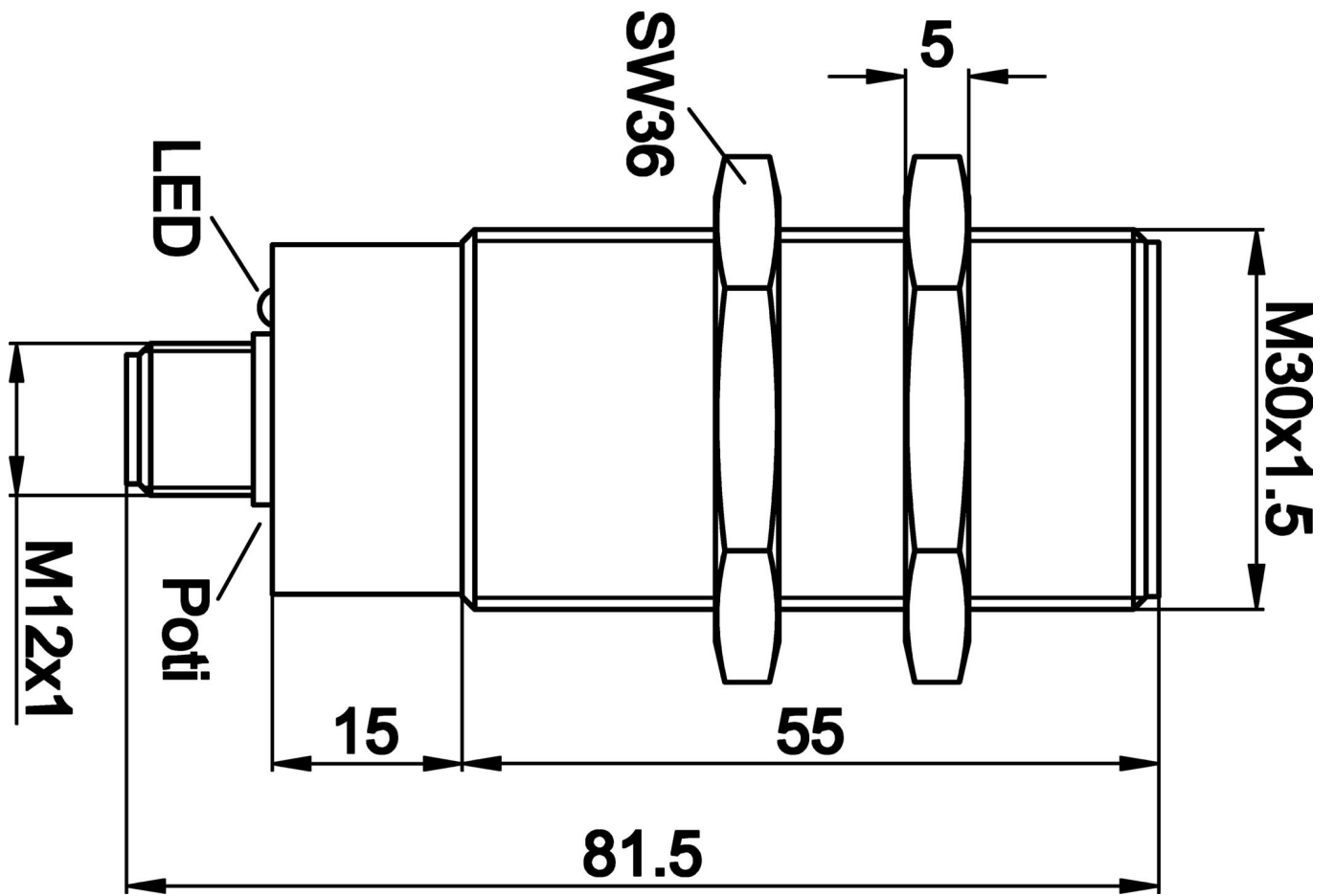
Note importanti

/ Il potenziometro si trova dietro il coperchio.

Schema di collegamento



Disegno quotato



Estratto del programma di accessori

AY000015



Accessori per sensori, manicotto di riduzione, M30, plastica

VK000041



Adattamento, presa M12 a 4 poli dritti, spina M8 a 4 poli dritti, 24V, -25-85°C, IP67, oli e lubrificanti di raffreddamento, area di saldatura

AY000070



Utensile, cacciavite a taglio, 1,6x0,4 mm, design dell'impugnatura 1 componente

AY000154



Utensile, Set di cacciaviti, Bussola esagonale 0,7 mm, Bussola esagonale 0,9 mm, Bussola esagonale 1,3 mm, Bussola esagonale 1,5 mm, Bussola esagonale 2 mm, Scanalatura 1,5 mm, Scanalatura 2 mm, Scanalatura 2,5 mm, Acciaio cromato

VL600104



Modulo logico, 42x122x60 mm, AND, a 4 poli, 10-30 V CC, presa M12 a 4 poli sul lato sensore, spina M12 a 4 poli sul lato controllo, IP67, plastica

VL600108



Modulo logico, 42x172x60 mm, AND, a 8 contatti, 10-30 V CC, presa M12 a 4 pin sul lato sensore, spina M12 a 4 pin sul lato controllo, IP67, plastica

AY000027



Accessori, dado esagonale, M30x1,5, dimensione chiave 36 mm, ottone nichelato

AY000061



Accessori per sensori, Ø30mm, plastica, per sensore 30mm, per montaggio a parete, fissaggio a vite

AY000129



Accessori, magnete, Ø66mm, neodimio-ferro-boro, filettatura interna M6, gomma

Ulteriori accessori sono disponibili sulla nostra homepage



Installazione

L'installazione deve essere eseguita esclusivamente da un elettricista qualificato!



Smaltimento dei rifiuti

Numero RAEE secondo § 6 par. 3 ElektroG: 40951076

Istruzioni di sicurezza

/ Prima della messa in funzione, accertarsi che siano state rispettate tutte le indicazioni di sicurezza contenute nella documentazione del prodotto.

/ L'uso di questi prodotti è vietato se ha un impatto diretto sulla sicurezza personale.