

## KB300420

### Czujniki pojemnościowe • Standardowa odległość robocza

Czujnik pojemnościowy, M30x1.5 82long, podtynkowy, Sn: 0.5-25, 10-35V DC, 2x PNP antivalent, złącze wtykowe M12 4-stykowe, IP67, mosiadz niklowany, LED, ustawienie ręczne

W zestawie Matka



Pojemnościowe przełączniki zbliżeniowe to czujniki bezdotykowe. Wykrywają obiekty metalowe i niemetalowe, niezależnie od tego, czy się poruszają, czy nie. Osiągalna odległość przełączania urządzeń zależy od materiału obiektu, jego wymiarów i czułości reakcji ustawionej za pomocą potencjometru. Odporne na wibracje czujniki można zbliżyć z boku lub z przodu. Pojemnościowe przełączniki zbliżeniowe są wykorzystywane do wykrywania obecności (np. wykrywanie plomb), pozycjonowania (np. butelki PET), liczenia (np. plastikowe pokrywki), wykrywania poziomu (np. smary) lub pomiaru odległości (np. pomiar grubości) materiałów stałych i płynnych.

#### Właściwości elektryczne

Liczba wyjść przełączających	2
Wyświetlacz	Wyświetlacz LED
Wykonywanie funkcji przełączania	przeciwwartościowy
Projekt połączenia elektrycznego	Złącze wtykowe M12
Konstrukcja wyjścia przełączającego	PNP
Znamionowy prąd przełączania	250 mA
Procedura ustawiania	Potencjometr
Histeresa względna	15 %
Współczynnik korekcji (szkło)	0,6
Współczynnik korekcji (drewno)	0,6
Współczynnik korekcji (PVC)	0,5
Współczynnik korekcji (olej)	0,5
Odporność na zwarcia	Tak
Prąd bez obciążenia	15 mA
Liczba biegunów	4
Odległość przełączania	0,5 - 25 mm
Częstotliwość przełączania	200 Hz
Spadek napięcia	2 V
Zabezpieczenie przed odwrotną polaryzacją	Tak
Napięcie robocze (DC)	10 - 35 V
Konfigurowalne funkcje wyjściowe	Punkt przełączania

**Właściwości mechaniczne**

Projekt	Cylinder, gwint
Średnica	30 mm
Długość gwintu	55 mm
Podziałka gwintu	1,5 mm
Długość	82 mm
Mechaniczne warunki instalacji czujnika	splukiwanie
Powierzchnia	niklowany
Klasa ochrony (IP)	IP67
Materiał aktywnej powierzchni czujnika	Tworzywa sztuczne (PTFE)
Materiał obudowy	mosiądz
Wymiar gwintu	M30
Temperatura otoczenia	-25 - 70 °C

**Inne właściwości**

Nośnik odniesienia / obiekt	Materiał o przenikalności $\epsilon_r=81$
ardTE00_Anwendungen	Niveauabfrage

**Klasyfikacja**

ETIM 8	EC002715 Pojemnościowy przełącznik zbliżeniowy
--------	--

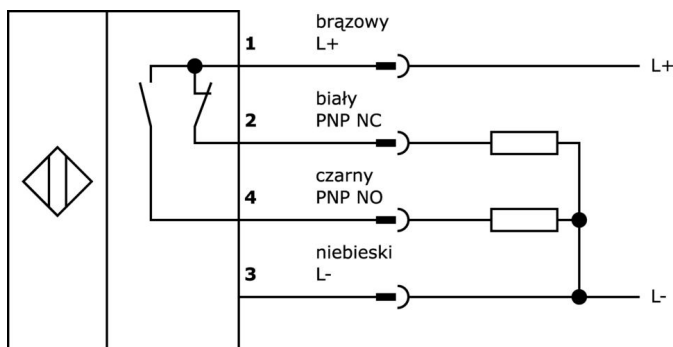
**Więcej informacji**

Grupa produktów IPF	243 Czujniki pojemnościowe (różne)
Wymiary opakowania	105 x 43 x 43 mm
Masa brutto	160 g
Numer taryfy celnej	85365019
Numer WEEE	40951076
Zgodność z REACH	Tak
Zgodność z dyrektywą RoHS	Tak

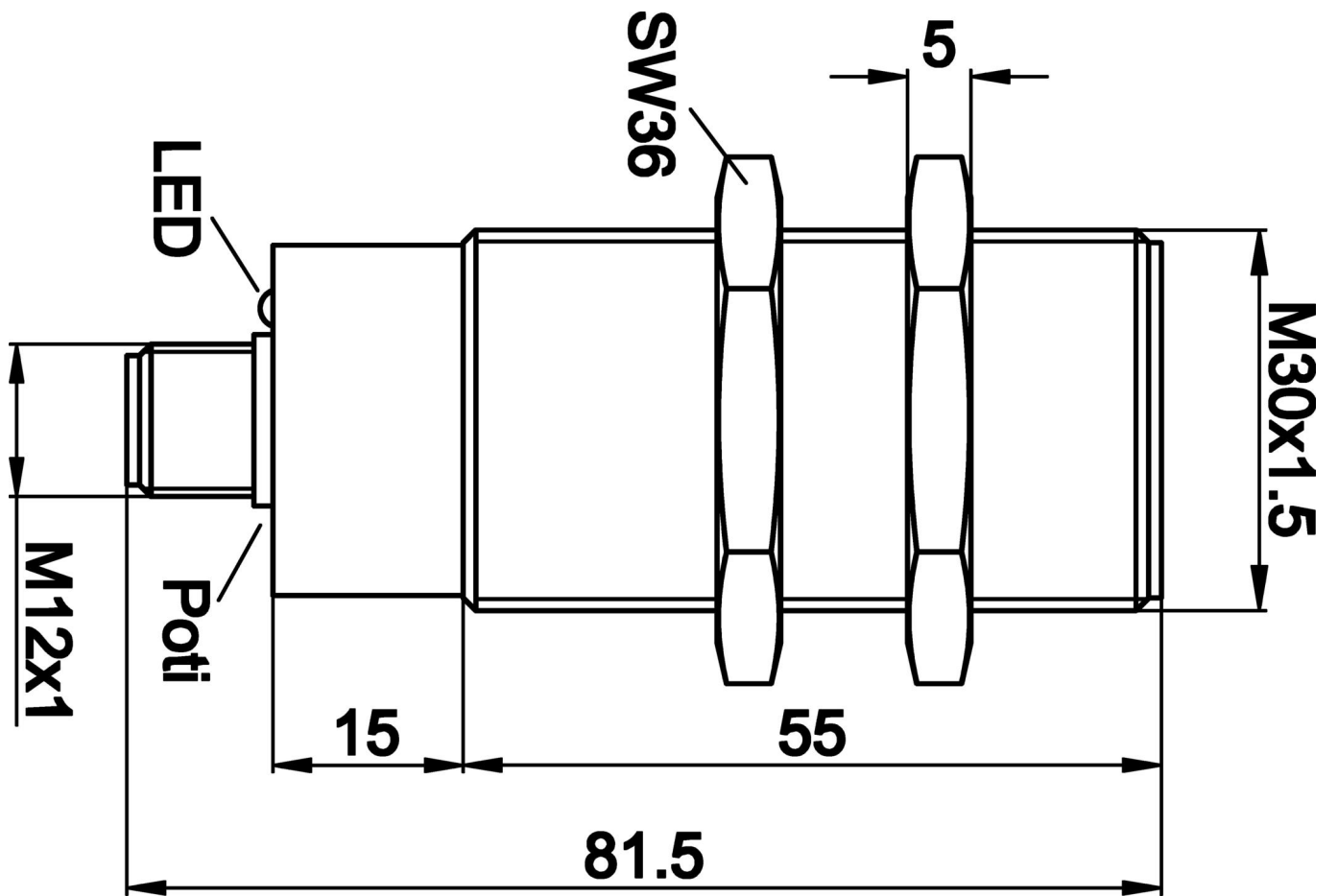
**Ważne uwagi**

/ Potencjometr znajduje się za pokrywą.

**Schemat połączeń**



Rysunek wymiarowy



**Fragment programu akcesoriów**

**AY000015**



Akcesoria czujnika, tuleja redukcyjna, M30, tworzywo sztuczne

**VK000041**



Adapter, gniazdo M12 4-stykowe proste, wtyczka M8 4-stykowa prosta, 24 V, -25-85°C, IP67, oleje i chłodziwa, obszar spawania

**AY000070**



Narzędzie, śrubokręt płaski, 1,6x0,4 mm, konstrukcja uchwytu 1 szt.

**AY000154**



Narzędzie, zestaw wkrętaków, nasadka sześciokątna 0,7 mm, nasadka sześciokątna 0,9 mm, nasadka sześciokątna 1,3 mm, nasadka sześciokątna 1,5 mm, nasadka sześciokątna 2 mm, gniazdo 1,5 mm, gniazdo 2 mm, gniazdo 2,5 mm, stal chromowa

**VL600104**



Moduł logiczny, 42x122x60mm, AND, 4-stykowy, 10-30V DC, 4-stykowe gniazdo M12 po stronie czujnika, 4-stykowa wtyczka M12 po stronie sterowania, IP67, tworzywo sztuczne

**VL600108**



Moduł logiczny, 42x172x60mm, AND, 8-stykowy, 10-30V DC, 4-stykowe gniazdo M12 po stronie czujnika, 4-stykowa wtyczka M12 po stronie sterowania, IP67, tworzywo sztuczne

**AY000027**



Akcesoria, nakrętka sześciokątna, M30x1.5, rozmiar klucza 36 mm, mosiądz niklowany

**AY000061**



Akcesoria czujnika, Ø30 mm, tworzywo sztuczne, do czujnika 30 mm, do montażu na ścianie, mocowanie śrubowe

**AY000129**



Akcesoria, magnes, Ø66mm, neodymowo-żelazowo-borowy, gwint wewnętrzny M6, guma

Więcej akcesoriów można znaleźć na naszej stronie internetowej



**Instalacja**

Instalacja może być przeprowadzona wyłącznie przez wykwalifikowanego elektryka!



**Usuwanie odpadów**

Numer WEEE zgodnie z § 6 ust. 3 ElektroG: 40951076

**Instrukcje bezpieczeństwa**

/ Przed uruchomieniem należy upewnić się, że przestrzegane są wszystkie instrukcje bezpieczeństwa zawarte w dokumentacji produktu.

/ Korzystanie z tych produktów jest zabronione, jeśli mają one bezpośredni wpływ na bezpieczeństwo osobiste.