

## KB300420

### Sensores capacitivos • Distância de comutação normal

Sensor capacitivo, M30x1,5 82long, embutido, Sn: 0,5-25, 10-35V DC, 2x PNP antivalente, conector M12 de 4 pinos, IP67, latão níquelado, LED, ajuste manual

incluindo Mãe



Os sensores de proximidade capacitivos são sensores sem contacto. Detectam objectos metálicos e não metálicos, independentemente de se moverem ou não. A gama de detecção alcançável dos dispositivos depende do material do objecto, das suas dimensões e da sensibilidade de resposta, que é definida através de um potenciómetro. Os sensores resistentes à vibração podem ser abordados lateralmente ou frontalmente. Os sensores de proximidade capacitivos são utilizados para a detecção de presença (por exemplo, detecção de selagem), posicionamento (por exemplo, garrafas PET), contagem (por exemplo, tampas de plástico), detecção de nível (por exemplo, lubrificante) ou medições de distância (por exemplo, medição de espessura) de materiais sólidos e líquidos.

#### Características eléctricas

Número de saídas de comutação	2
Ecrã	Ecrã LED
Execução da função de comutação	antivalente
Concepção da ligação eléctrica	Conector M12
Versão de saída de comutação	PNP
Corrente nominal de comutação	250 mA
Procedimento de definição	Potenciómetro
Histerese relativa	15 %
Factor de correcção (vidro)	0,6
Factor de correcção (madeira)	0,6
Factor de correcção (PVC)	0,5
Factor de correcção (óleo)	0,5
À prova de curto-circuito	Sim
Corrente em vazio	15 mA
Número de postes	4
Distância de comutação	0,5 - 25 mm
Frequência de comutação	200 Hz
Queda de tensão	2 V
Protecção contra polaridade inversa	Sim
Tensão de funcionamento (DC)	10 - 35 V
Funções de saída	Ponto de comutação

**Características mecânicas**

Tipo	Cilindro, rosca
Diâmetro	30 mm
Comprimento da rosca	55 mm
Passo de linha	1,5 mm
Comprimento	82 mm
Condições de instalação mecânica do sensor	descarga
Superfície	niquelado
Classe de protecção (IP)	IP67
Material da superfície activa do sensor	Plástico (PTFE)
Material do invólucro	Latão
Dimensão da rosca	M30
Temperatura ambiente	-25 - 70 °C

**Outras características**

Meio de referência / objecto	Material com permissividade $\epsilon_r=81$
ardTE00_Awendungen	Niveauabfrage

**Classificação**

ETIM 8	EC002715 Interruptor de proximidade capacitivo
--------	--

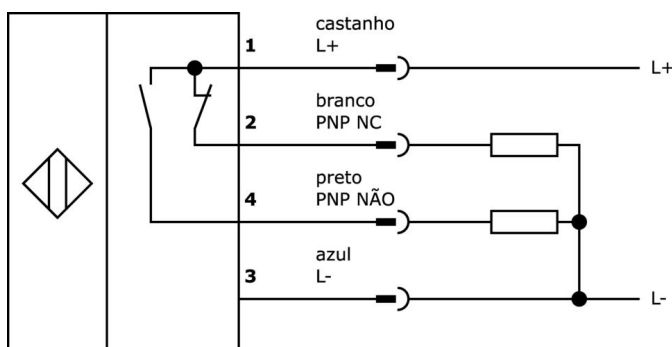
**Mais**

Grupo de produtos IPF	243 sensores capacitivos (diversos)
dimensões da embalagem	105 x 43 x 43 mm
Peso bruto	160 g
Número da pauta aduaneira	85365019
Número WEEE	40951076
Em conformidade com o REACH	Sim
Conformidade com RoHS	Sim

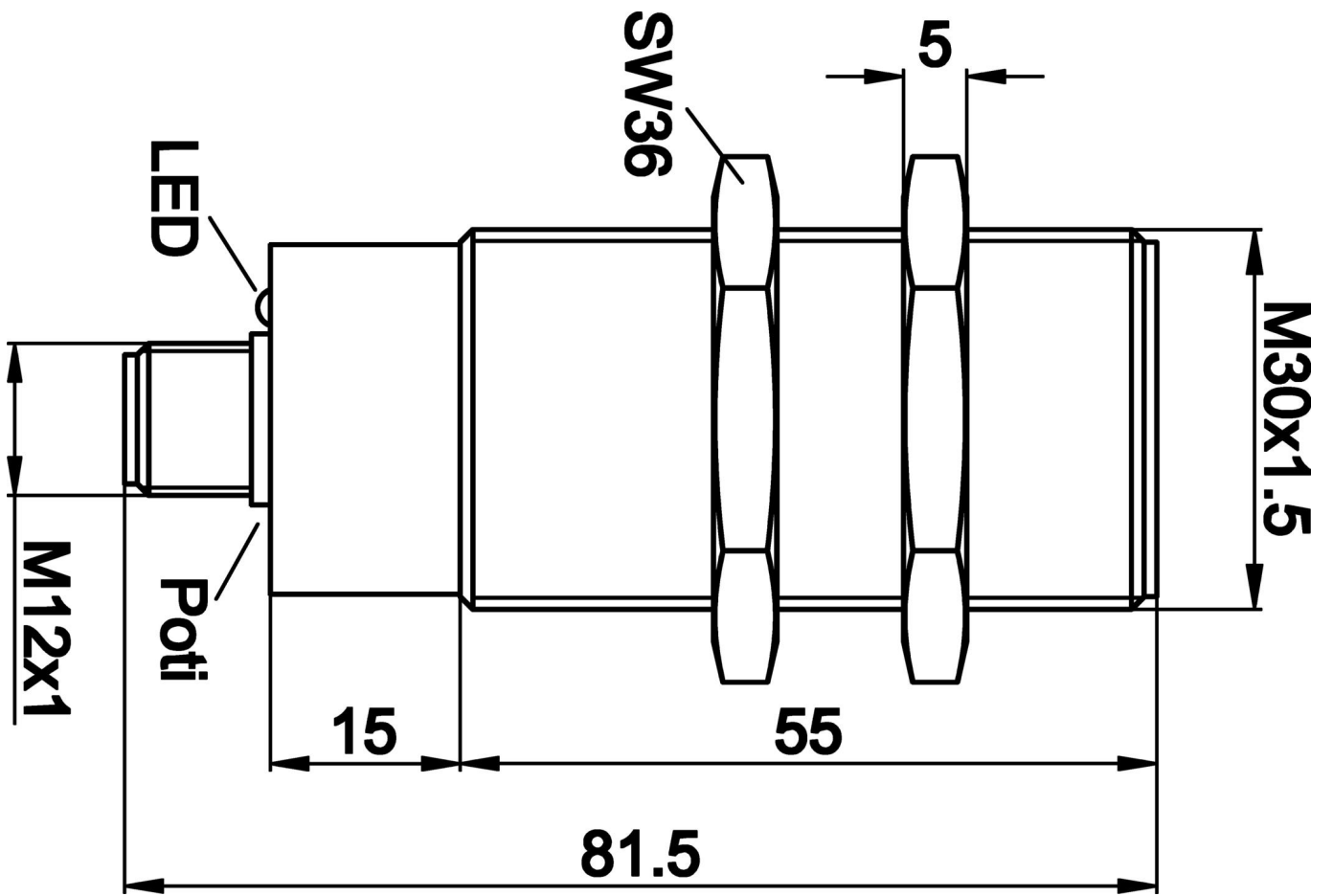
**Notas importantes**

**/** O potenciômetro encontra-se atrás da tampa.

**Ligação**



Desenho dimensional



**Programa de acessórios de extracção**

**AY000015**



acessórios sensor, Casquilho de redução, M30, Plástico

**VK000041**



Adaptação, M12 fêmea (tomada) 4 pinos rectos, M8 macho (conector) 4 pinos rectos, 24V, -25-85°C, IP67, Óleo e lubrificantes de arrefecimento, Zona de soldadura

**AY000070**



Ferramenta, Chave de fendas de ponta plana, 1,6x0,4mm, Design do punho 1-componente

**AY000154**



Ferramenta, Jogo de chaves de fendas, Sextavado interior 0,7mm, Sextavado interior 0,9mm, Sextavado interior 1,3mm, Sextavado interior 1,5mm, Sextavado interior 2mm, Ranhura 1,5mm, Ranhura 2mm, Ranhura 2,5mm, Aço cromado

**VL600104**



Módulo lógico, 42x122x60mm, AND, 4 canais, 10-30V DC, tomada M12 de 4 pinos no lado do sensor, ficha M12 de 4 pinos no lado do controlo, IP67, plástico

**VL600108**



Módulo lógico, 42x172x60mm, AND, 8fold, 10-30V DC, lado do sensor M12 fêmea (tomada) 4pinos, lado do controlo M12 macho (conector) 4pinos, IP67, Plástico

**AY000027**



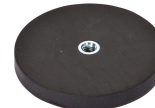
acessórios, Porca sextavada, M30x1,5, Tamanho da chave 36mm, Latão Niquelado

**AY000061**



acessórios sensor, Ø30mm, Plástico, Para sensor 30mm, para Montagem na parede, Montagem com parafusos

**AY000129**



Acessórios, íman, Ø66mm, neodímio-ferro-boro, rosca interna M6, borracha

Pode encontrar mais acessórios na nossa página inicial



**Instalação**

A montagem / instalação só pode ser efectuada por um electricista qualificado!



**Eliminação**

Número WEEE de acordo com § 6 para. 3 ElektroG: 40951076

**Avisos de segurança**

! Antes da primeira utilização, certifique-se de que segue todas as instruções de segurança que possam ser fornecidas nas informações sobre o produto.

! Nunca utilize estes dispositivos em aplicações em que a segurança de uma pessoa dependa da sua funcionalidade.