

## KB320420

### Sensori capacitivi • Distanza operativa standard

Sensore capacitivo, M32x1,5 82long, a filo, Sn: 0,5-30, 10-35V DC, 2x PNP NC/NO, connettore M12 a 4 poli, IP67, ottone nichelato, LED, impostazione manuale

Incluso Madre



Gli interruttori di prossimità capacitivi sono sensori senza contatto. Rilevano oggetti metallici e non metallici, indipendentemente dal fatto che siano in movimento o meno. La distanza di commutazione raggiungibile dai dispositivi dipende dal materiale dell'oggetto, dalle sue dimensioni e dalla sensibilità di risposta impostata tramite un potenziometro. I sensori resistenti alle vibrazioni possono essere avvicinati lateralmente o frontalmente. Gli interruttori di prossimità capacitivi sono utilizzati per il rilevamento della presenza (ad es. rilevamento di sigilli), il posizionamento (ad es. bottiglie in PET), il conteggio (ad es. coperchi in plastica), il rilevamento del livello (ad es. lubrificanti) o la misurazione della distanza (ad es. misurazione dello spessore) di materiali solidi e liquidi.

#### Proprietà elettriche

Display	Display a LED
Esecuzione della funzione di commutazione	antivalente
Progettazione del collegamento elettrico	Connettore M12
Progettazione dell'uscita di commutazione	PNP
Corrente di commutazione nominale	250 mA
Procedura di impostazione	Potenziometro
Isteresi relativa	15 %
Fattore di correzione (vetro)	0,6
Fattore di correzione (legno)	0,6
Fattore di correzione (PVC)	0,5
Fattore di correzione (olio)	0,5
A prova di cortocircuito	Sì
Corrente a vuoto	15 mA
Numero di pali	4
Ondulazione	10 %
Distanza di commutazione	0,5 - 30 mm
Frequenza di commutazione	200 Hz
Caduta di tensione	2 V
Protezione contro l'inversione di polarità	Sì
Tensione di esercizio (CC)	10 - 35 V
Funzioni di uscita personalizzabili	Punto di commutazione

**Proprietà meccaniche**

Design	Cilindro, filettatura
Diametro	32 mm
Lunghezza della filettatura	52 mm
Passo del filo	1,5 mm
Lunghezza	82 mm
Condizioni di installazione meccanica del sensore	a filo
Superficie	nichelato
Classe di protezione (IP)	IP67
Materiale della superficie attiva del sensore	Plastica (PTFE)
Materiale dell'alloggiamento	Ottone
Dimensione del filo	M32
Temperatura ambiente	-25 - 70 °C

**Altre proprietà**

Mezzo di riferimento / oggetto	Materiale con permittività $\epsilon_r=81$
ardTE00_Anwendungen	Niveauabfrage

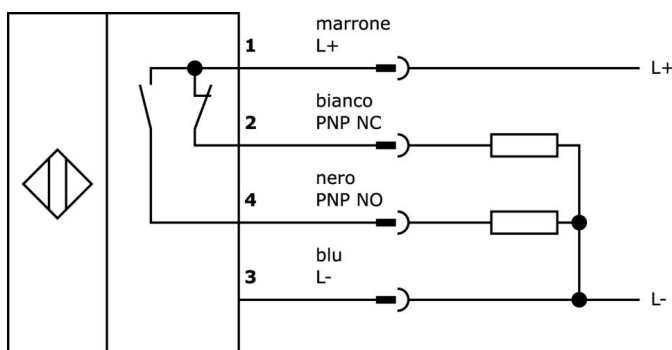
**Classificazione**

ETIM 8	EC002715 Interruttore di prossimità capacitivo
--------	--

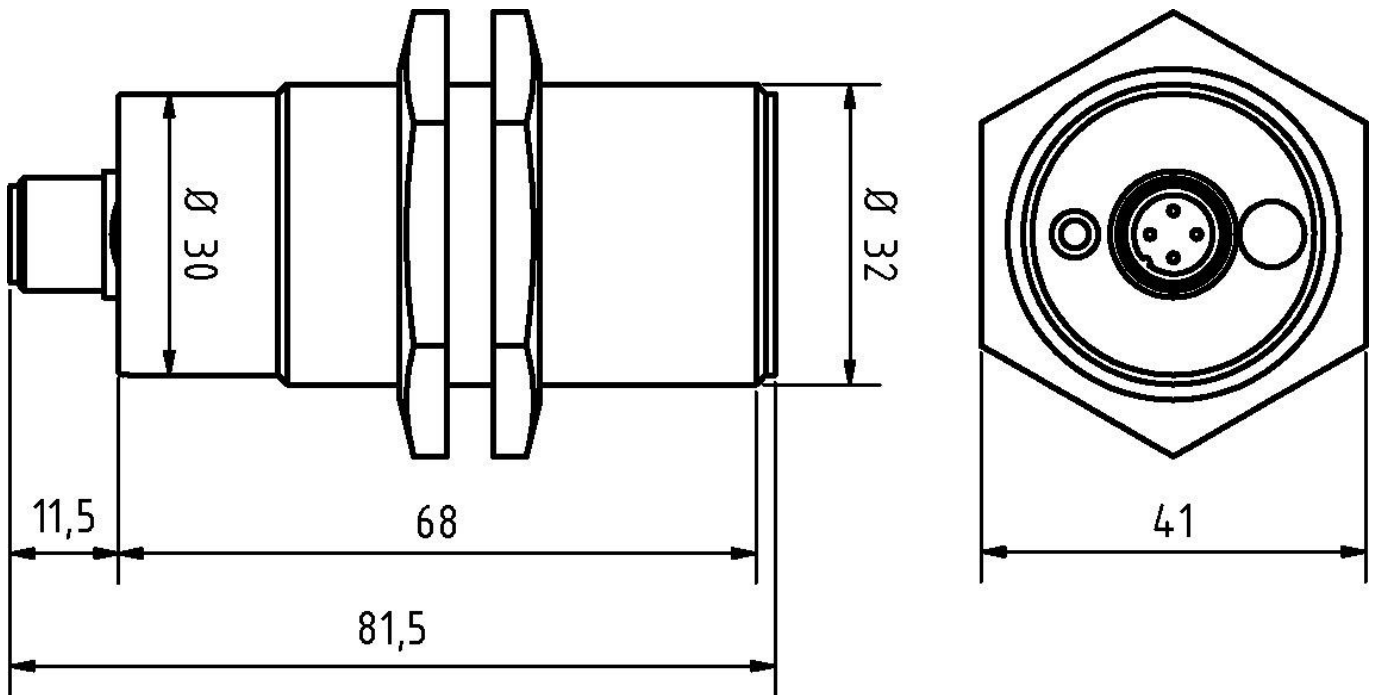
**Ulteriori informazioni**

Gruppo di prodotti IPF	243 Sensori capacitivi (vari)
Dimensioni dell'imballaggio	105 x 43 x 43 mm
Peso lordo	186 g
Numero di tariffa doganale	85365019
Numero WEEE	40951076
Conforme a REACH	Sì
Conforme alla direttiva RoHS	Sì

**Schema di collegamento**



**Disegno quotato**



**Estratto del programma di accessori**

**NG530002**



Alimentazione DC, monofase, 99x114x22mm, 24V, 0,1A, numero di uscite a relè 2, 100-264V AC 50Hz, 100-264V AC 60Hz, connessione a vite, IP20, plastica, stabilizzata, tensione di uscita temporizzata

**VK000041**



Adattamento, presa M12 a 4 poli diritti, spina M8 a 4 poli diritti, 24V, -25-85°C, IP67, oli e lubrificanti di raffreddamento, area di saldatura

**VY000004**



Alimentatore DC, tester per sensori, 120x26x72mm, 18, 0,04A, connessione a molla a 4 pin, IP20, plastica

**VY030224**



Inversione di segnale, 10-35 V CC, 1x NC/NO, M12 a 3 pin 0,3 m, IP67, plastica

**VY031124**



Stadio di inversione, PNP/NPN, 10-35V CC, 1x NO, M12 a 3 pin 0,3 m, IP67, plastica

**VK200321**



Cavo di collegamento, 2 m, presa M12 a 4 poli angolata, estremità libera del cavo, 4x0,34 mm<sup>2</sup>, PUR (poliuretano), Ø4,7 mm, 250 V, -40-90°C, IP67, resistente alla catena di trascinamento e alla torsione, oli e lubrificanti di raffreddamento, area di saldatura, senza silicone

**VK200325**



Cavo di collegamento, 2 m, presa M12 a 4 pin, estremità libera, 4x0,34 mm<sup>2</sup>, PUR (poliuretano), Ø4,7 mm, 250 V, -40-90°C, IP67, resistente alla catena di trascinamento e alla torsione, oli e lubrificanti di raffreddamento, area di saldatura, senza silicone

**VK200421**



Cavo di collegamento, 2 m, presa M12 a 4 poli angolata, estremità libera del cavo, 4x0,34 mm<sup>2</sup>, PUR (poliuretano), Ø4,7 mm, -30-90°C, IP67, LED, resistente alla catena di trascinamento e alla torsione, oli e lubrificanti di raffreddamento, area di saldatura, senza silicone

**VK500421**



Cavo di collegamento, 5 m, presa M12 a 4 poli angolata, estremità libera del cavo a 4 poli, 4x0,34 mm<sup>2</sup>, PUR (poliuretano), Ø4,7 mm, -30-90°C, IP67, LED, resistente alla catena di trascinamento e alla torsione, oli e lubrificanti di raffreddamento, area di saldatura, senza silicone

Ulteriori accessori sono disponibili sulla nostra homepage

**Installazione**

L'installazione deve essere eseguita esclusivamente da un elettricista qualificato!

**Smaltimento dei rifiuti**

Numero RAEE secondo § 6 par. 3 ElektroG:  
40951076

**Istruzioni di sicurezza**

- / Prima della messa in funzione, accertarsi che siano state rispettate tutte le indicazioni di sicurezza contenute nella documentazione del prodotto.
- / L'uso di questi prodotti è vietato se ha un impatto diretto sulla sicurezza personale.