

## KB320420

### Sensores capacitivos • Distância de comutação normal

sensor capacitivo, M32x1,5 82long, embutido, Sn: 0,5-30, 10-35V DC, 2x PNP NC/NO, conector M12 de 4 pinos, IP67, latão niquelado, LED, ajuste manual

incluindo Mãe



Os sensores de proximidade capacitivos são sensores sem contacto. Detectam objectos metálicos e não metálicos, independentemente de se moverem ou não. A gama de detecção alcançável dos dispositivos depende do material do objecto, das suas dimensões e da sensibilidade de resposta, que é definida através de um potenciómetro. Os sensores resistentes à vibração podem ser abordados lateralmente ou frontalmente. Os sensores de proximidade capacitivos são utilizados para a detecção de presença (por exemplo, detecção de selagem), posicionamento (por exemplo, garrafas PET), contagem (por exemplo, tampas de plástico), detecção de nível (por exemplo, lubrificante) ou medições de distância (por exemplo, medição de espessura) de materiais sólidos e líquidos.

#### Características eléctricas

Ecrã	Ecrã LED
Execução da função de comutação	antivalente
Concepção da ligação eléctrica	Conector M12
Versão de saída de comutação	PNP
Corrente nominal de comutação	250 mA
Procedimento de definição	Potenciómetro
Histerese relativa	15 %
Factor de correcção (vidro)	0,6
Factor de correcção (madeira)	0,6
Factor de correcção (PVC)	0,5
Factor de correcção (óleo)	0,5
À prova de curto-circuito	Sim
Corrente em vazio	15 mA
Número de postes	4
Ondulação residual	10 %
Distância de comutação	0,5 - 30 mm
Frequência de comutação	200 Hz
Queda de tensão	2 V
Protecção contra polaridade inversa	Sim
Tensão de funcionamento (DC)	10 - 35 V
Funções de saída	Ponto de comutação

**Características mecânicas**

Tipo	Cilindro, rosca
Diâmetro	32 mm
Comprimento da rosca	52 mm
Passo de linha	1,5 mm
Comprimento	82 mm
Condições de instalação mecânica do sensor	descarga
Superfície	niquelado
Classe de protecção (IP)	IP67
Material da superfície activa do sensor	Plástico (PTFE)
Material do invólucro	Latão
Dimensão da rosca	M32
Temperatura ambiente	-25 - 70 °C

**Outras características**

Meio de referência / objecto	Material com permissividade $\epsilon_r=81$
ardTE00_Anwendungen	Niveauabfrage

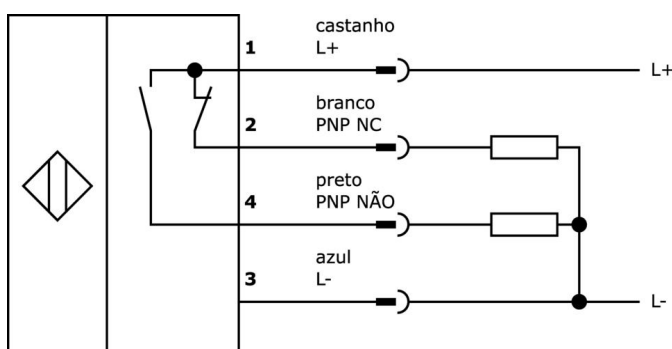
**Classificação**

ETIM 8	EC002715 Interruptor de proximidade capacitivo
--------	--

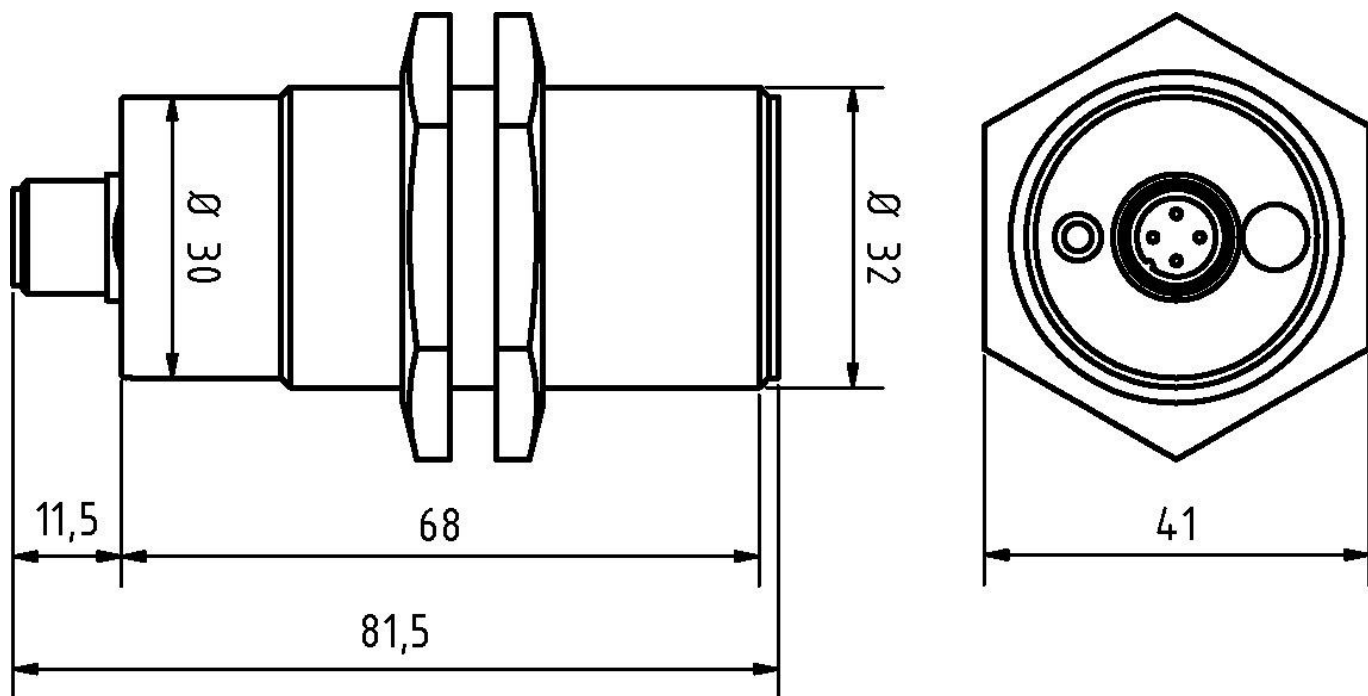
**Mais**

Grupo de produtos IPF	243 sensores capacitivos (diversos)
dimensões da embalagem	105 x 43 x 43 mm
Peso bruto	186 g
Número da pauta aduaneira	85365019
Número WEEE	40951076
Em conformidade com o REACH	Sim
Conformidade com RoHS	Sim

**Ligação**



Desenho dimensional



**Programa de acessórios de extracção**

**NG530002**



Fonte de alimentação DC, monofásica, 99x114x22mm, 24V, 0.1A, Número de saídas de relé 2, 100-264V AC 50Hz, 100-264V AC 60Hz, Ligação de parafuso, IP20, Plástico, Estabilizado, Tensão de saída, pulsante

**VK000041**



Adaptação, M12 fêmea (tomada) 4 pinos rectos, M8 macho (conector) 4 pinos rectos, 24V, -25-85°C, IP67, Óleo e lubrificantes de arrefecimento, Zona de soldadura

**VY000004**



Fonte de alimentação DC, testador de sensores, 120x26x72mm, 18, 0.04A, ligação com grampo de mola 4pin, IP20, Plástico

**VY030224**



Inversão de sinal, 10-35V DC, 1x NC/NO, M12 3pin 0.3m, IP67, Plástico

**VY031124**



Inversor, PNP/NPN, 10-35V DC, 1x NA, M12 3pinos 0.3m, IP67, Plástico

**VK200321**



Cabo de ligação, 2m, M12 Fêmea (tomada) 4pinos Angular, Extremidade do condutor livre, 4x0,34mm<sup>2</sup>, PUR (Poliuretano), Ø4,7mm, 250V, -40-90°C, IP67, Adequado para corrente de arrasto e resistente à torção, Lubrificantes de óleo e de arrefecimento, Zona de soldadura, Sem silicone

**VK200325**



Cabo de ligação, 2m, M12 Fêmea (tomada) 4pinos Reto, Extremidade do condutor livre, 4x0,34mm<sup>2</sup>, PUR (Poliuretano), Ø4,7mm, 250V, -40-90°C, IP67, Adequado para corrente de arrasto e resistente à torção, Lubrificantes de óleo e de arrefecimento, Área de soldadura, Sem silicone

**VK200421**



Cabo de ligação, 2m, M12 fêmea (tomada) 4pinos angular, extremidade do condutor livre, 4x0,34mm<sup>2</sup>, PUR (poliuretano), Ø4,7mm, -30-90°C, IP67, Com ecrã LED, Adequado para corrente de arrasto e resistente à torção, Lubrificantes de óleo e de arrefecimento, Zona de soldadura, Silicone, ...

**VK500421**



Cabo de ligação, 5m, M12 Fêmea (tomada) 4pinos Angular, Extremidade do condutor livre 4pinos, 4x0,34mm<sup>2</sup>, PUR (Poliuretano), Ø4,7mm, -30-90°C, IP67, Com ecrã LED, Adequado para corrente de arrasto e resistente à torção, Lubrificantes de óleo e de arrefecimento, Zona de soldadura, ...

Pode encontrar mais acessórios na nossa página inicial



**Instalação**

A montagem / instalação só pode ser efectuada por um electricista qualificado!



**Eliminação**

Número WEEE de acordo com § 6 para. 3 ElektroG: 40951076

**Avisos de segurança**

/ Antes da primeira utilização, certifique-se de que segue todas as instruções de segurança que possam ser fornecidas nas informações sobre o produto.

/ Nunca utilize estes dispositivos em aplicações em que a segurança de uma pessoa dependa da sua funcionalidade.