

KB32C501

Sensores capacitivos • Distancia de conmutación estándar

sensor capacitivo, m32x1,5 70largo, enrasado, sn: 0,5-30, 10-35v dc, 1x pnp antivalente, cable pur (poliuretano), ip67, politetrafluoroetileno (ptfe), led

Inclusive Tuerca, Atornillador



Los interruptores de proximidad capacitivos son sensores que operan sin contacto. Detectan objetos metálicos y no metálicos, independientemente de que se muevan o no. La distancia de conmutación alcanzable de los equipos depende del material del objeto, de sus dimensiones y de la sensibilidad de respuesta ajustada con un potenciómetro. Los sensores resistentes a las vibraciones se pueden acercar lateral o frontalmente. Los interruptores de proximidad capacitivos se utilizan para la consulta de presencia (p. ej. consulta de estanqueidad), posicionamiento (p. ej. botellas PET), contaje (p. ej. tapas de plástico), consulta del nivel (p. ej. lubricante) o mediciones de la distancia (p. ej. medición de espesores) de materiales sólidos y líquidos.

Datos eléctricos

Cantidad de salidas de conmutación	1
Pantalla	pantalla LED
Ejecución de la función de conmutación	antivalente
Versión de la conexión eléctrica	Cable
Versión de la salida de conmutación	PNP
Corriente de conmutación asignada	250 mA
A prueba de cortocircuitos	Sí
Corriente en vacío	15 mA
Distancia de conmutación	0,5 - 30 mm
Frecuencia de conmutación	200 Hz
Caída de tensión	2 V
Con protección contra la inversión de polaridad	Sí
Tensión de servicio (CC)	10 - 35 V

Datos mecánicos

Número de hilos	4
Sección del conductor	0,5 mm ²
Diseño	Cilindro, rosca
Paso de rosca	1,5 mm
Longitud	70 mm
Condición de montaje mecánico para sensor	enrasado
Grado de protección (IP)	IP67
Material de la carcasa	Politetrafluoroetileno (PTFE)
Material del revestimiento del cable	Plástico (PUR)
Dimensión de la rosca	M32
Temperatura ambiente	-25 - 70 °C

Otros datos

Medio / objeto de referencia	material con permitividad $\epsilon_r=81$
ardTE00_Anwendungen	Niveauabfrage

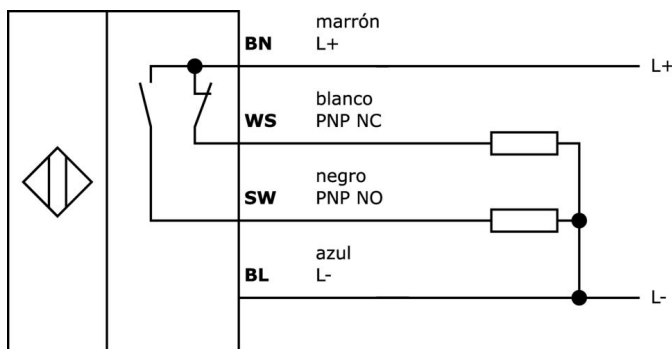
Clasificación

ETIM 8	EC002715 Interruptor de proximidad capacitivo
--------	---

Más

Grupo de productos ipf	243 Sensores capacitivos (diversos)
dimensiones de embalaje	149 x 124 x 35 mm
Peso bruto	263 g
Código arancelario	85365019
WEEE número	40951076
Conforme a REACH	Sí
Conforme a RoHS	Sí

Conexión



Extracto del programa de accesorios**VY000004**

alimentación de corriente continua, sensor tester, 120x26x72mm, 18V, 0,04a, conexión por resorte 4polos, ip20, plástico

NG530002

alimentación de corriente continua, monofásico, 99x114x22mm, 24v, 0,1a, cantidad de salidas de relé 2, 100-264v ac 50hz, 100-264v ac 60hz, conexión con tornillos, ip20, plástico, estabilizado, tensión de salida secuenciada

Encontrará más accesorios en nuestra [página web](#)

**Montaje**

El montaje/la instalación solo debe ser llevado a cabo por electricistas cualificados.

**Eliminación de residuos**

Número WEEE según § 6 párrafo 3 ElektroG: 40951076

Indicaciones de seguridad

/ Antes de la puesta en marcha, asegúrese de que se han respetado todas las indicaciones de seguridad indicadas en la documentación del producto.

/ El uso de estos productos está prohibido si tienen un efecto directo en la seguridad de las personas.