

KB32C501

Capteurs capacitifs • Distance de commutation normalisée

Capteur capacitif, M32x1,5 70long, affleurant, Sn : 0,5-30, 10-35V DC, 1x PNP antivalent, câble PUR (polyuréthane), IP67, PTFE, LED

Y compris Mère, Tournevis



Les détecteurs de proximité capacitifs sont des capteurs qui fonctionnent sans contact. Ils détectent des objets métalliques et non métalliques, qu'ils soient en mouvement ou non. La distance de détection que les appareils peuvent atteindre dépend du matériau de l'objet, de ses dimensions et de la sensibilité de réponse réglée par un potentiomètre. Les capteurs insensibles aux vibrations peuvent être approchés latéralement ou frontalement. Les détecteurs de proximité capacitifs sont utilisés pour détecter la présence (p. ex. détection de joints), le positionnement (p. ex. bouteilles en PET), le comptage (p. ex. couvercles en plastique), la détection de niveau (p. ex. lubrifiant) ou la mesure de distance (p. ex. mesure d'épaisseur) de matériaux solides et liquides.

Caractéristiques électriques

Nombre de sorties de commutation	1
Annonce	Indicateur LED
Exécution de la fonction de commutation	antivalent
Exécution du raccordement électrique	Câble
Version de la sortie de commutation	PNP
Courant de coupure assigné	250 mA
Résistant aux courts-circuits	Oui
Courant à vide	15 mA
Distance de commutation	0,5 - 30 mm
Fréquence de commutation	200 Hz
Chute de tension	2 V
Protégé contre l'inversion de polarité	Oui
Tension de fonctionnement (DC)	10 - 35 V

Propriétés mécaniques

Nombre de fils	4
Section de conducteur	0,5 mm ² de surface
Forme de construction	Cylindre, filetage
Pas de vis	1,5 mm
Longueur	70 mm
Condition de montage mécanique pour le capteur	à fleur de peau
Indice de protection (IP)	IP67
Matériau du boîtier	Polytétrafluoroéthylène (PTFE)
Matériau de la gaine de câble	Plastique (PUR)
Dimension du filetage	M32
Température ambiante	-25 - 70 °C

Autres caractéristiques

Milieu de référence / objet	Matériau avec permittivité $\epsilon_r=81$
ardTE00_Anwendungen	Niveauabfrage

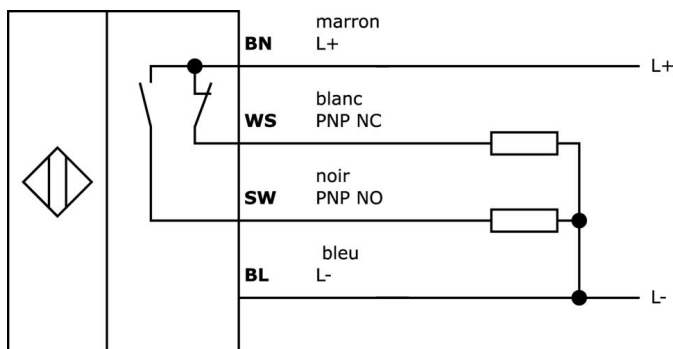
Classification

ETIM 8	EC002715 Détecteur de proximité capacitif
--------	---

Autre

Groupe de produits IPF	243 Capteurs capacitifs (divers)
Dimensions de l'emballage	149 x 124 x 35 mm
Poids brut	263 g
Numéro de tarif douanier	85365019
Numéro WEEE	40951076
Conforme à REACH	Oui
Conforme à la directive RoHS	Oui

Schéma de connexion



Extrait de la gamme d'accessoires**VY000004**

Alimentation en courant continu,
testeur de capteurs,
120x26x72mm, 18V, 0,04A,
raccordement à ressort 4 pôles,
IP20, plastique

NG530002

Alimentation en courant continu,
monophasée, 99x114x22mm, 24V,
0,1A, nombre de sorties de relais
2, 100-264V AC 50Hz, 100-264V
AC 60Hz, borne à vis, IP20,
plastique, stabilisé, tension de
sortie cadencée

Vous trouverez d'autres accessoires sur notre site Internet

**Montage**

Le montage / l'installation ne doit être
effectué que par un électricien spécialisé !

**Élimination**

Numéro WEEE selon § 6 alinéa 3 ElektroG :
40951076

Consignes de sécurité

/ Avant la mise en service, veuillez vous assurer que toutes les consignes de sécurité figurant éventuellement dans la documentation du produit ont été respectées.

/ En cas d'impact direct sur la sécurité des personnes, l'utilisation de ces produits est interdite.