

KB32C501

Sensores capacitivos • Distância de comutação normal

sensor capacitivo, M32x1.5 70long, Flush, Sn: 0.5-30, 10-35V DC, 1x PNP
Antico incidência, Cabo PUR (Poliuretano), IP67, Politetrafluoretileno (PTFE), LED

incluindo Mãe, Chave de fendas



Os sensores de proximidade capacitivos são sensores sem contacto. Detectam objectos metálicos e não metálicos, independentemente de se moverem ou não. A gama de detecção alcançável dos dispositivos depende do material do objecto, das suas dimensões e da sensibilidade de resposta, que é definida através de um potenciómetro. Os sensores resistentes à vibração podem ser abordados lateralmente ou frontalmente. Os sensores de proximidade capacitivos são utilizados para a detecção de presença (por exemplo, detecção de selagem), posicionamento (por exemplo, garrafas PET), contagem (por exemplo, tampas de plástico), detecção de nível (por exemplo, lubrificante) ou medições de distância (por exemplo, medição de espessura) de materiais sólidos e líquidos.

Características eléctricas

Número de saídas de comutação	1
Ecrã	Ecrã LED
Execução da função de comutação	antivalente
Concepção da ligação eléctrica	Cabo
Versão de saída de comutação	PNP
Corrente nominal de comutação	250 mA
À prova de curto-circuito	Sim
Corrente em vazio	15 mA
Distância de comutação	0,5 - 30 mm
Frequência de comutação	200 Hz
Queda de tensão	2 V
Protecção contra polaridade inversa	Sim
Tensão de funcionamento (DC)	10 - 35 V

Características mecânicas

Número do fio	4
Secção transversal do condutor	0,5 mm ²
Tipo	Cilindro, rosca
Passo de linha	1,5 mm
Comprimento	70 mm
Condições de instalação mecânica do sensor	descarga
Classe de protecção (IP)	IP67
Material do invólucro	Politetrafluoroetileno (PTFE)
Material da bainha do cabo	Plástico (PUR)
Dimensão da rosca	M32
Temperatura ambiente	-25 - 70 °C

Outras características

Meio de referência / objecto	Material com permissividade $\epsilon_r=81$
ardTE00_Anwendungen	Niveauabfrage

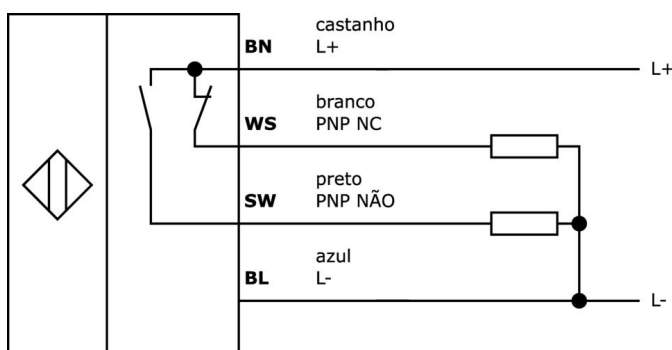
Classificação

ETIM 8	EC002715 Interruptor de proximidade capacitivo
--------	--

Mais

Grupo de produtos IPF	243 sensores capacitivos (diversos)
dimensões da embalagem	149 x 124 x 35 mm
Peso bruto	263 g
Número da pauta aduaneira	85365019
Número WEEE	40951076
Em conformidade com o REACH	Sim
Conformidade com RoHS	Sim

Ligação



Programa de acessórios de extracção**VY000004**

Fonte de alimentação DC, testador de sensores, 120x26x72mm, 18, 0.04A, ligação com grampo de mola 4pin, IP20, Plástico

NG530002

Fonte de alimentação DC, monofásica, 99x114x22mm, 24V, 0.1A, Número de saídas de relé 2, 100-264V AC 50Hz, 100-264V AC 60Hz, Ligação de parafuso, IP20, Plástico, Estabilizado, Tensão de saída, pulsante

Pode encontrar mais acessórios na nossa página inicial

**Instalação**

A montagem / instalação só pode ser efectuada por um electricista qualificado!

**Eliminação**

Número WEEE de acordo com § 6 para. 3
ElektroG: 40951076

Avisos de segurança

- / Antes da primeira utilização, certifique-se de que segue todas as instruções de segurança que possam ser fornecidas nas informações sobre o produto.
- / Nunca utilize estes dispositivos em aplicações em que a segurança de uma pessoa dependa da sua funcionalidade.