

KB32C501

电容式传感器 • 规范切换距离

电容式传感器, M32x1.5 70long, 嵌入式, Sn:0.5-30, 10-35V DC, 1x PNP抗冲突, 电缆 PUR (聚氨酯), IP67, 聚四氟乙烯(PTFE), LED

包括 坚果, 螺丝刀



电容式接近开关是无接触传感器。它们检测金属和非金属物体，不管它们是否移动。该设备可实现的感应范围取决于物体的材料、尺寸和反应灵敏度，后者是通过电位器设置的。抗振传感器可以从侧面或正面接近。电容式接近开关可用于固体和液体材料的存在检测（如密封检测）、定位（如PET瓶）、计数（如塑料盖）、液位检测（如润滑油）或距离测量（如厚度测量）。

电气特性

开关输出的数量	1
显示	LED显示屏
开关功能的类型	独家-OR
电气连接的类型	电缆
开关输出的类型	PNP
额定开关电流	250 毫安
短路保护	是
空载电流	15 毫安
切换距离	0,5 - 30 mm
开关频率	200 Hz
电压下降	2 V
反向极性保护	是
工作电压 (DC)	10 - 35 V

机械特征

核心数量	4
导线截面	0.5 mm ²
设计	圆筒，有螺纹的
螺纹间距	1.5 mm
长度	70 mm
传感器的机械安装条件	同花顺
保护程度 (IP)	IP67
外壳材料	聚四氟乙烯(PTFE)
电缆护套的材料	塑料 (PUR)
导光板	M32
环境温度	-25 - 70 °C

其他特点

开关触点	许可证率为 $\epsilon_r=81$ 的材料
ardTE00_Anwendungen	Niveauabfrage

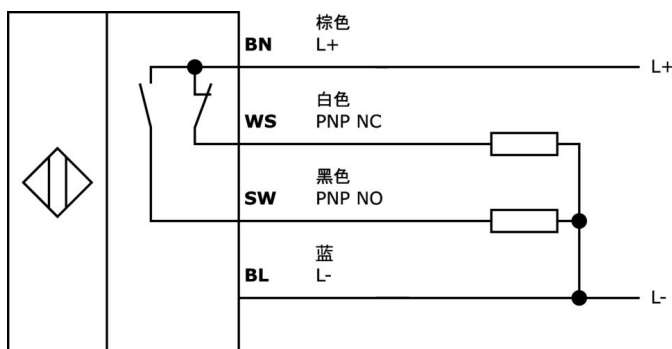
种类

ETIM 8	EC002715 电容式接近开关
--------	------------------

更多

IPF产品组	243个电容式传感器 (多样化)。
包装尺寸	149 x 124 x 35 mm
总重量	263 g
海关税号	85365019
WEEE编号	40951076
适应性强	是
符合RoHS标准	是

连接



摘录配件方案

VY000004



直流电源, 传感器测试仪
 , 120x26x72mm, 18V, 0.04A,
 弹簧夹连接4针, IP20, 塑料。

NG530002



直流电源, 单相
 , 99x114x22mm, 24V, 0.1A,
 继电器输出数量2, 100-264V AC
 50Hz, 100-264V AC 60Hz, 螺钉
 连接, IP20, 塑料, 稳定的, 输
 出电压, 脉冲式

您可以在我们的主页上找到更多配件



安装
 安装工作只能由合格的电工来完成!



废弃处理
 根据第 6 条第 3 款 ElektroG 规定的 WEEE
 编号: 40951076

安全警告

- / 在初始操作之前, 请确保遵循产品信息中可能提供的所有安全说明。
- / 切勿在人的安全取决于其功能的应用中使用这些设备。