

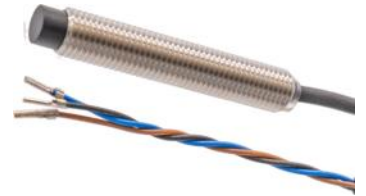
KN080500

Kapacitní senzory • Zvýšená spínací vzdálenost

Senzor kapacitní, M8x1 49dlouhý, nezapuštěný, Sn: 0.1-4, 10-30V DC, PNP NO, koncovka kabelu 2m TPU, IP67, V2A, LED, manuální nastavení

Včetně Matice

- / Robustní pouzdro VA
- / Přední kryt z PBT
- / Spínací výstup Push-pull
- / Kabelové připojení



Velká spínací vzdálenost Nastavení citlivosti pomocí potenciometru

Kapacitní bezdotykové spínače jsou bezkontaktní senzory. Detekují kovové i nekovové předměty bez ohledu na to, zda se pohybují, nebo ne. Dosažitelná spínací vzdálenost zařízení závisí na materiálu objektu, jeho rozměrech a citlivosti odezvy nastavené pomocí potenciometru. Ke snímačům odolným proti vibracím lze přistupovat bočně nebo zepředu. Kapacitní bezdotykové spínače se používají k detekci přítomnosti (např. detekce těsnění), polohování (např. PET lahve), počítání (např. plastová víčka), detekci hladiny (např. maziva) nebo měření vzdálenosti (např. měření tloušťky) pevných a kapalných materiálů.

Elektrické vlastnosti

Počet spínacích výstupů	1
Zobrazení	LED displej
Provedení spínací funkce	Spínací kontakt (NO)
Provedení elektrické přípojky	Kabely
Provedení spínacího výstupu	Dvojčinný (Push/Pull)
Jmenovitý spínací proud	50 mA
Postup nastavení	Potenciometry
Hystereze	15 %
Opravný faktor (sklo)	0,6
Opravný faktor (dřevo)	0,6
Opravný faktor (PVC)	0,5
Opravný faktor (olej)	0,5
Proud naprázdno	10 mA
Relativní přesnost opakování	2 %
Zbytkové zvlnění	10 %
Snímací rozsah	0,1 - 4 mm
Frekvence spínání	100 Hz
Pokles napětí	0,5 V
Provozní napětí (DC)	10 - 30 V
Výstupní funkce	Spínací bod
Elektrické připojení	Ocasní kabel 3-žilový 2m
Provozní napětí	10-30 VDC
Ochranné funkce	Kurzschlusschutz Verpolungsschutz

Mechanické vlastnosti

Počet vodičů	3
Průřez vodiče	0,14 mm ²
Design	Válec, závit
Délka závitu	43 mm
Stoupání závitu	1 mm
Délka kabelu	2 m
Délka	49 mm
Mechanická podmínka montáže pro snímač	nelícující
Druh krytí (IP)	IP67
Materiál aktivní plochy snímače	Plast (PBT)
Materiál krytu	Ušlechtilá ocel 1.4404
Opláštění kabelu	Kunststoff (TPU)
Rožměr závitu	M8
Okolní teplota	-20 - 85 °C
rožměry	M8x1, délka 49 mm
Průměr vedení	2,9 mm

Ostatní vlastnosti

Referenční médium / objekt	Materiál s permitivitou $\epsilon_r=81$
----------------------------	---

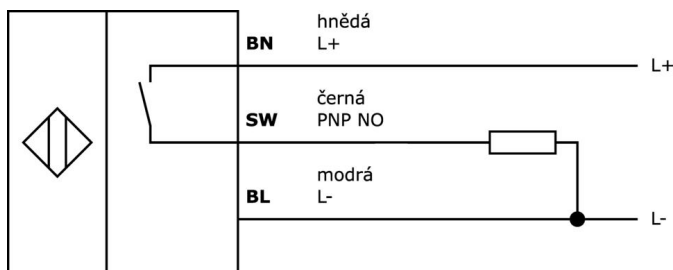
Klasifikace

ETIM 8

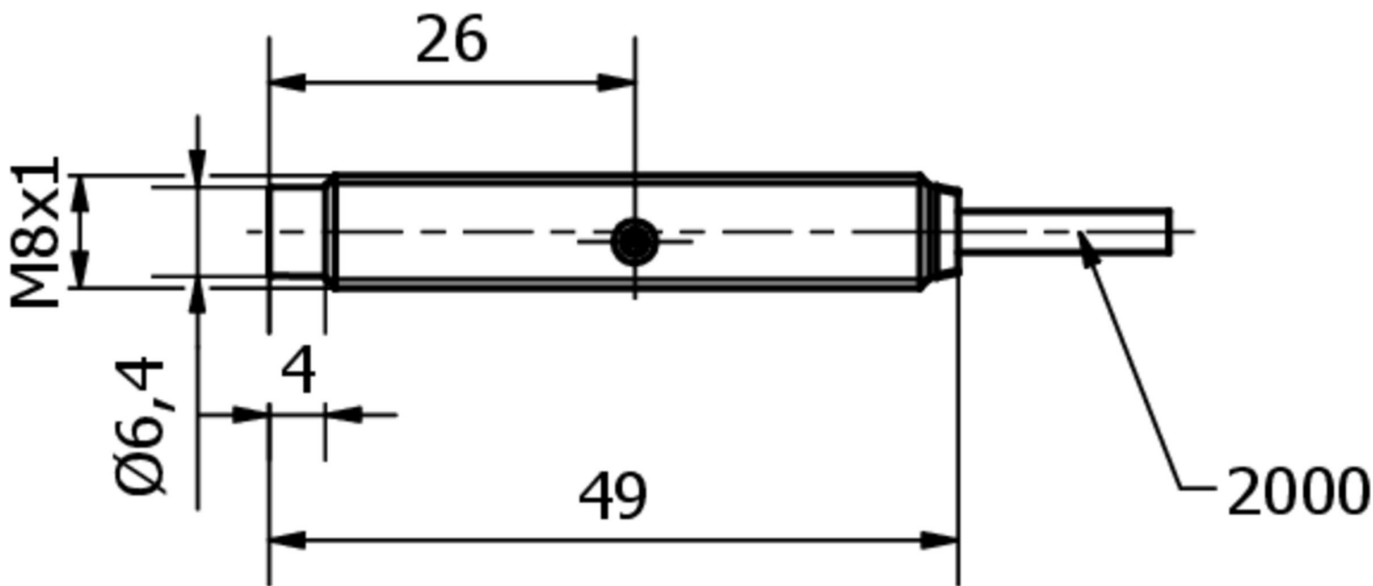
Další

Skupina produktů IPF	240 Kapacitní senzory
Rožměry balení	250 x 240 x 20 mm
Hrubá váha	46 g
Číslo zboží	85365019
WEEE číslo	40951076
V souladu s REACH	Ano
V souladu s RoHS	Ano
MTTF (40°C)	565 Rok(y)

Přípojka



Rozměrový výkres



Výňatek z programu příslušenství

AY000205

Nástroj, šroubovák s drážkou, 1, 0x0,3 mm, provedení rukojeti 1-komponentní

AY000115



Příslušenství Snímač, Upevňovací sada, Kov, Kulový kloub

AY000162



Příslušenství, magnetické, Ø43mm, neodym-železo-bór, vnitřní závit M5, guma

VY850001



Přepínací stupeň/inverze signálu/ Zpoždění vypnutí, 85x65x18mm, 0, 01-10s, 12-30V DC, 1x Rozpínací kontakt / spínací kontakt, Sevření 8pólový, IP40, Plast, Zasouvací můstky

VY850002



Přepínací stupeň/inverze signálu/ Zpoždění vypnutí, 85x65x18mm, 0, 01-10s, 12-30V DC, 1x Rozpínací kontakt / spínací kontakt, Sevření 8pólový, IP40, Plast, Zasouvací můstky

VK003079



Zástrčka kabelu, přímý, Vhodné pro montáž svépomocí, Pájecí přívod, Ø3,5-5mm, 4A, 30V, -40-85°C, M8 Samec (zástrčka) 4pólový, IP67, Mosaz

VK003179



Zástrčka kabelu, přímý, Vhodné pro montáž svépomocí, Přípojka šroubení, Ø3,5-5mm, 4A, 30V, -40-85°C, M8 Samec (zástrčka) 4pólový, IP67, Mosaz

VK003026



Zástrčka kabelu, zahnutý, Vhodné pro montáž svépomocí, Přípojka šroubení, Ø3-6,5mm, 4A, 240V, -25-90°C, M12 Samec (zástrčka) 4pólový, IP67, PBT

VK003028



Zástrčka kabelu, přímý, Vhodné pro montáž svépomocí, Přípojka šroubení, Ø3-6,5mm, 4A, 240V, -25-90°C, M12 Samec (zástrčka) 4pólový, IP67, PBT

Další příslušenství najdete na našich domovských stránkách



Montáž

Montáž / instalaci smí provádět pouze kvalifikovaný elektrikář!



Likvidace

Číslo WEEE podle § 6 odst. 3 ElektroG: 40951076

Bezpečnostní pokyny

- / Před uvedením do provozu prosím zkontrolujte, zda byly dodrženy veškeré bezpečnostní pokyny, které jsou případně uvedené v dokumentaci výrobku.
- / Nikdy nepoužívejte tato zařízení v aplikacích, kde bezpečnost osob závisí na jejich funkčnosti.