

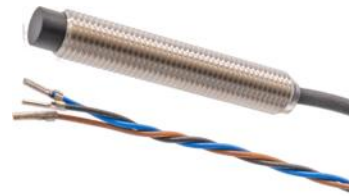
KN080500

Sensores capacitivos • Distancia de conmutación aumentada

Sensor capacitivo, M8x1 49long, no enrasado, Sn: 0,1-4, 10-30V CC, PNP NA, cable 2m TPU, IP67, V2A, LED, ajuste manual

Inclusive Tuerca

- / Robusta carcasa VA
- / Tapa frontal de PBT
- / Salida de conmutación Push-Pull (contrafase)
- / Conexión de cable



Gran distancia de conmutación Ajuste de sensibilidad mediante potenciómetro

Los detectores de proximidad capacitivos son sensores sin contacto. Detectan objetos metálicos y no metálicos, estén o no en movimiento. La distancia de conmutación alcanzable de los dispositivos depende del material del objeto, sus dimensiones y la sensibilidad de respuesta ajustada mediante un potenciómetro. Los sensores, resistentes a las vibraciones, pueden aproximarse por el lateral o por el frontal. Los detectores de proximidad capacitivos se utilizan para la detección de presencia (p. ej., detección de precintos), posicionamiento (p. ej., botellas de PET), recuento (p. ej., tapas de plástico), detección de nivel (p. ej., lubricantes) o medición de distancia (p. ej., medición de espesor) de materiales sólidos y líquidos.

Datos eléctricos

Cantidad de salidas de conmutación	1
Pantalla	pantalla LED
Ejecución de la función de conmutación	Contacto NA
Versión de la conexión eléctrica	Cable
Versión de la salida de conmutación	Push-pull
Corriente de conmutación asignada	50 mA
Procedimiento de ajuste	Potenciómetro
Histéresis relativa	15 %
Factor de corrección (vidrio)	0,6
Factor de corrección (madera)	0,6
Factor de corrección (PVC)	0,5
Factor de corrección (aceite)	0,5
Corriente en vacío	10 mA
Repetibilidad relativa	2 %
Ondulación residual	10 %
Distancia de conmutación	0,1 - 4 mm
Frecuencia de conmutación	100 Hz
Caída de tensión	0,5 V
Tensión de servicio (CC)	10 - 30 V
Funciones de salida	Punto de conmutación
Conexión eléctrica	Cable 3 hilos 2 m
Tensión de servicio	10-30VDC
Funciones de protección	Kurzschlusschutz Verpolungsschutz

Datos mecánicos

Número de hilos	3
Sección del conductor	0,14 mm ²
Diseño	Cilindro, rosca
Longitud de rosca	43 mm
Paso de rosca	1 mm
Longitud de cable	2 m
Longitud	49 mm
Condición de montaje mecánico para sensor	no enrasado
Grado de protección (IP)	IP67
Material de la superficie activa del sensor	Plástico (PBT)
Material de la carcasa	Acero inoxidable 1.4404
Material del revestimiento del cable	Kunststoff (TPU)
Dimensión de la rosca	M8
Temperatura ambiente	-20 - 85 °C
dimensiones	M8x1, 49 mm de longitud
Diámetro de cable	2,9 mm

Otros datos

Medio / objeto de referencia	material con permitividad $\epsilon_r=81$
------------------------------	---

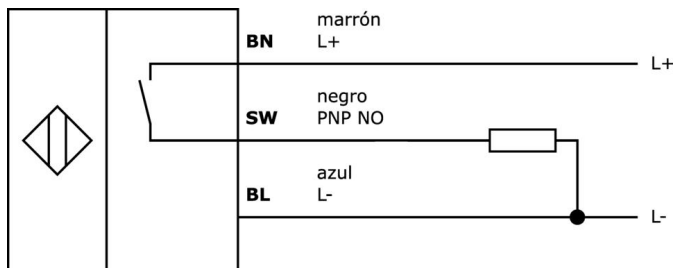
Clasificación

ETIM 8

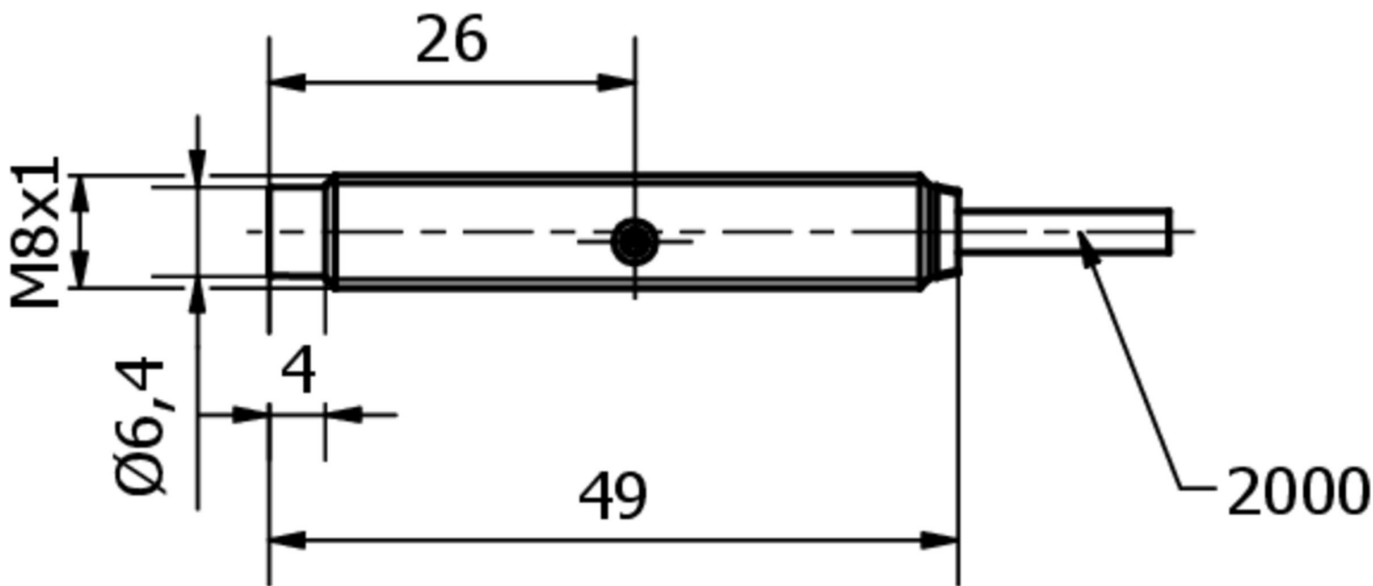
Más

Grupo de productos ipf	240 Sensores capacitivos
dimensiones de embalaje	250 x 240 x 20 mm
Peso bruto	46 g
Código arancelario	85365019
WEEE número	40951076
Conforme a REACH	Sí
Conforme a RoHS	Sí
MTTF (40°C)	565 Año(s)

Conexión



Dibujo acotado



Extracto del programa de accesorios

AY000205

Herramienta, destornillador ranurado, 1,0x0,3mm, diseño del mango 1-componente

AY000115



accesorios sensor, Kit de fijación, Metal, rótula

AY000162



Accesorios, imán, Ø43mm, neodimio-hierro-boro, rosca interior M5, goma

VY850001



convertidor/inversión de señales/retardo de desconexión, 85x65x18mm, 0,01-10s, 12-30v dc, 1x contacto nc/na, sujetar con bornes 8polos, ip40, plástico, jumpers enchufables

VY850002



convertidor/inversión de señales/retardo de desconexión, 85x65x18mm, 0,01-10s, 12-30v dc, 1x contacto nc/na, sujetar con bornes 8polos, ip40, plástico, jumpers enchufables

VK003079



conector de cable, recto, autocofeccionable, conexión soldada, Ø3,5-5mm, 4a, 30v, -40-85°C, m8 conector macho 4polos, ip67, latón

VK003179



conector de cable, recto, autocofeccionable, conexión con tornillos, Ø3,5-5mm, 4a, 30v, -40-85°C, m8 conector macho 4polos, ip67, latón

VK003026



conector de cable, acodado, autocofeccionable, conexión con tornillos, Ø3-6,5mm, 4a, 240v, -25-90°C, m12 conector macho 4polos, ip67, pbt

VK003028



conector de cable, recto, autocofeccionable, conexión con tornillos, Ø3-6,5mm, 4a, 240v, -25-90°C, m12 conector macho 4polos, ip67, pbt

Encontrará más accesorios en nuestra [página web](#)



Montaje

El montaje/la instalación solo debe ser llevado a cabo por electricistas cualificados.



Eliminación de residuos

Número WEEE según § 6 párrafo 3 ElektroG: 40951076

Indicaciones de seguridad

- / Antes de la puesta en marcha, asegúrese de que se han respetado todas las indicaciones de seguridad indicadas en la documentación del producto.
- / El uso de estos productos está prohibido si tienen un efecto directo en la seguridad de las personas.