

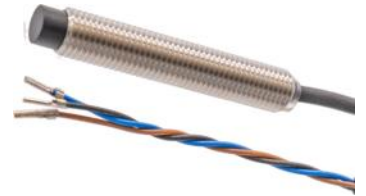
KN080500

Capteurs capacitifs • Augmentation de la distance de commutation

Capteur capacitif, M8x1 49lang, non encastré, Sn : 0,1-4, 10-30V DC, PNP NO, câble 2m
TPU, IP67, V2A, LED, réglage manuel

Y compris Mère

- / Boîtier VA robuste
- / capot frontal en PBT
- / Sortie de commutation push-pull
- / raccordement de câble



grande distance de commutation réglage de la sensibilité par potentiomètre

Les détecteurs de proximité capacitifs sont des capteurs qui fonctionnent sans contact. Ils détectent des objets métalliques et non métalliques, qu'ils soient en mouvement ou non. La distance de détection que les appareils peuvent atteindre dépend du matériau de l'objet, de ses dimensions et de la sensibilité de réponse réglée par un potentiomètre. Les capteurs insensibles aux vibrations peuvent être approchés latéralement ou frontalement. Les détecteurs de proximité capacitifs sont utilisés pour détecter la présence (p. ex. détection de joints), le positionnement (p. ex. bouteilles en PET), le comptage (p. ex. couvercles en plastique), la détection de niveau (p. ex. lubrifiant) ou la mesure de distance (p. ex. mesure d'épaisseur) de matériaux solides et liquides.

Caractéristiques électriques

Nombre de sorties de commutation	1
Annonce	Indicateur LED
Exécution de la fonction de commutation	Contact à fermeture (NO)
Exécution du raccordement électrique	Câble
Version de la sortie de commutation	push/pull
Courant de coupure assigné	50 mA
Procédure de réglage	Potentiomètre
Hystérésis relative	15 %
Facteur de correction (verre)	0,6
Facteur de correction (bois)	0,6
Facteur de correction (PVC)	0,5
Facteur de correction (huile)	0,5
Courant à vide	10 mA
Répétabilité relative	2 %
Ondulation résiduelle	10 %
Distance de commutation	0,1 - 4 mm
Fréquence de commutation	100 Hz
Chute de tension	0,5 V
Tension de fonctionnement (DC)	10 - 30 V
Fonctions de sortie	Point de commutation
Raccordement électrique	Câble 3 fils 2m
Tension de service	10-30VDC
Fonctions de protection	Kurzschlusschutz Verpolungsschutz

Propriétés mécaniques

Nombre de fils	3
Section de conducteur	0,14 mm ² de surface
Forme de construction	Cylindre, filetage
Longueur du filetage	43 mm
Pas de vis	1 mm
Longueur du câble	2 m
Longueur	49 mm
Condition de montage mécanique pour le capteur	non affleurant
Indice de protection (IP)	IP67
Matériau de la surface active du capteur	Plastique (PBT)
Matériau du boîtier	Acier inoxydable 1.4404
Matériau de la gaine de câble	Kunststoff (TPU)
Dimension du filetage	M8
Température ambiante	-20 - 85 °C
Dimensions	M8x1, 49mm de long
Diamètre de la ligne	2,9 mm

Autres caractéristiques

Milieu de référence / objet	Matériau avec permittivité Er=81
-----------------------------	----------------------------------

Classification

ETIM 8

Autre

Groupe de produits IPF	240 Capteurs capacitifs
Dimensions de l'emballage	250 x 240 x 20 mm
Poids brut	46 g
Numéro de tarif douanier	85365019
Numéro WEEE	40951076
Conforme à REACH	Oui
Conforme à la directive RoHS	Oui
MTTF (40°C)	565 année(e)

Schéma de connexion

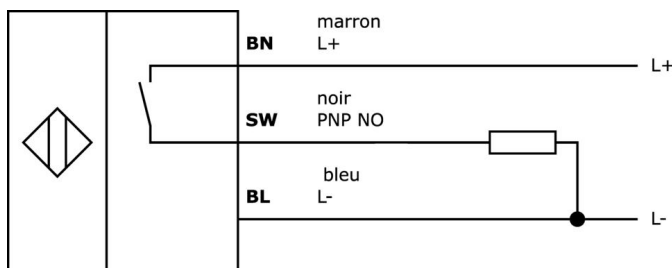
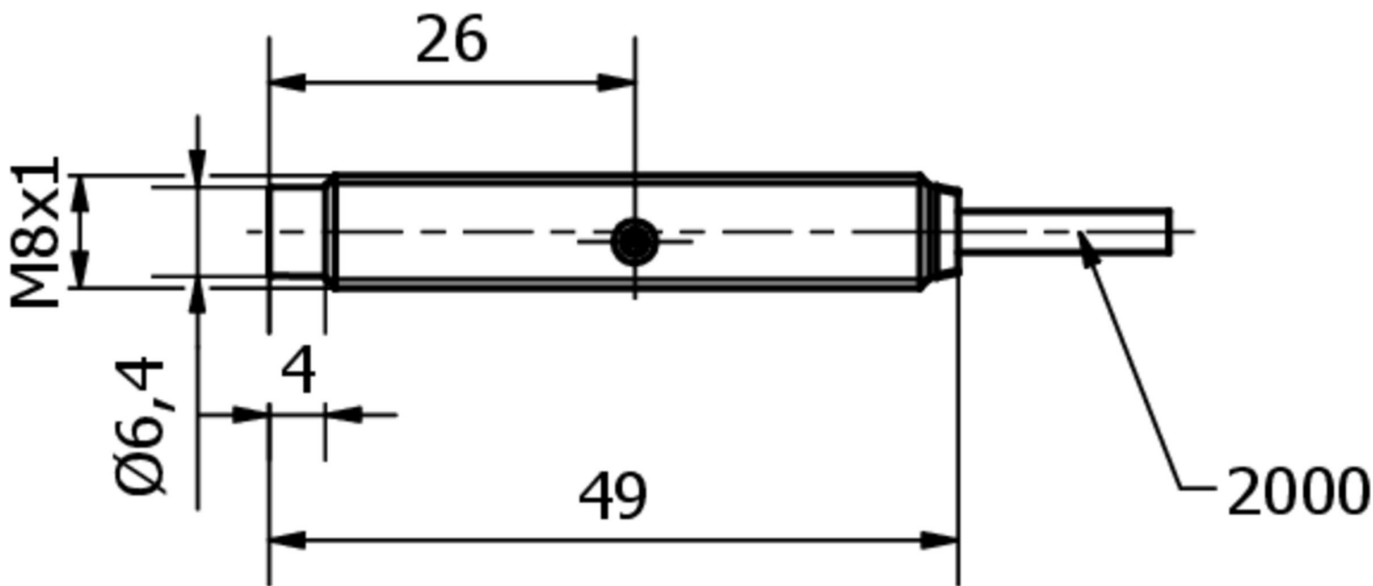


Schéma d'encombrement



Extrait de la gamme d'accessoires

AY000205

Outil, tournevis pour vis à fente, 1, 0x0,3mm, modèle de poignée 1-composant

AY000115



Accessoires Capteur, kit de fixation, métal, rotule

AY000162



Accessoires, aimant, Ø43mm, néodyme-fer-bore, filetage femelle M5, caoutchouc

VY850001



Niveau d'inversion/inversion du signal/délai d'extinction, 85x65x18mm, 0,01-10s, 12-30V DC, 1x NC/NO, bornes à 8 pôles, IP40, plastique, ponts enfichables

VY850002



Niveau d'inversion/inversion du signal/délai d'extinction, 85x65x18mm, 0,01-10s, 12-30V DC, 1x NC/NO, bornes à 8 pôles, IP40, plastique, ponts enfichables

VK003079



Connecteur de câble, droit, à confectionner soi-même, connexion soudée, Ø3,5-5mm, 4A, 30V, -40-85°C, connecteur M8 à 4 pôles, IP67, laiton

VK003179



Connecteur de câble, droit, à confectionner soi-même, raccordement par vis, Ø3,5-5mm, 4A, 30V, -40-85°C, connecteur M8 à 4 pôles, IP67, laiton

VK003026



Connecteur de câble, coudé, à assembler soi-même, raccordement par vis, Ø3-6,5mm, 4A, 240V, -25-90°C, connecteur M12 à 4 pôles, IP67, PBT

VK003028



Connecteur de câble, droit, à confectionner soi-même, raccordement par vis, Ø3-6,5mm, 4A, 240V, -25-90°C, connecteur M12 à 4 pôles, IP67, PBT

Vous trouverez d'autres accessoires sur notre site Internet



Montage

Le montage / l'installation ne doit être effectué que par un électricien spécialisé !



Élimination

Numéro WEEE selon § 6 alinéa 3 ElektroG : 40951076

Consignes de sécurité

- /** Avant la mise en service, veuillez vous assurer que toutes les consignes de sécurité figurant éventuellement dans la documentation du produit ont été respectées.
- /** En cas d'impact direct sur la sécurité des personnes, l'utilisation de ces produits est interdite.