

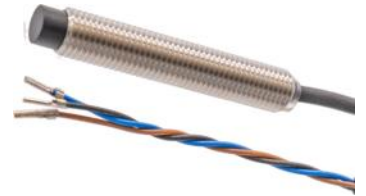
KN080500

Czujniki pojemnościowe • Zwiększona odległość przełączania

Czujnik pojemnościowy, M8x1 49long, nieprzewodowy, Sn: 0,1-4, 10-30 V DC, PNP NO, kabel 2 m TPU, IP67, V2A, LED, ustawienie ręczne

W zestawie Matka

- / Wytrzymała obudowa VA
- / Przednia zaślepka PBT
- / Wyjście przełączające push-pull
- / Złącze kablowe



Duża odległość przełączania Regulacja czułości za pomocą potencjometru

Pojemnościowe przełączniki zbliżeniowe to czujniki bezdotykowe. Wykrywają obiekty metalowe i niemetalowe, niezależnie od tego, czy się poruszają, czy nie. Osiągalna odległość przełączania urządzeń zależy od materiału obiektu, jego wymiarów i czułości reakcji ustawionej za pomocą potencjometru. Odporne na wibracje czujniki można zbliżać z boku lub z przodu. Pojemnościowe przełączniki zbliżeniowe są wykorzystywane do wykrywania obecności (np. wykrywania plomb), pozycjonowania (np. butelek PET), liczenia (np. plastikowych pokrywek), wykrywania poziomu (np. smarów) lub pomiaru odległości (np. pomiaru grubości) materiałów stałych i płynnych.

Właściwości elektryczne

Liczba wyjść przełączających	1
Wyświetlacz	Wyświetlacz LED
Wykonywanie funkcji przełączania	Styk zwierny (NO)
Projekt połączenia elektrycznego	Kable
Konstrukcja wyjścia przełączającego	Push/pull
Znamionowy prąd przełączania	50 mA
Procedura ustawiania	Potencjometr
Histeresa względna	15 %
Współczynnik korekcji (szkło)	0,6
Współczynnik korekcji (drewno)	0,6
Współczynnik korekcji (PVC)	0,5
Współczynnik korekcji (olej)	0,5
Prąd bez obciążenia	10 mA
Względna powtarzalność	2 %
Ripple	10 %
Odległość przełączania	0,1 - 4 mm
Częstotliwość przełączania	100 Hz
Spadek napięcia	0,5 V
Napięcie robocze (DC)	10 - 30 V
Konfigurowalne funkcje wyjściowe	Punkt przełączania
Podłączenie elektryczne	Kabel 3-żyłowy 2m
Napięcie robocze	10-30VDC
ardTEEL_Schutzfunktionen	Ochrona przed zwarcie Ochrona przed odwrotną polaryzacją

Właściwości mechaniczne

Liczba rdzeni	3
Przekrój przewodu	0,14 mm ²
Projekt	Cylinder, gwint
Długość gwintu	43 mm
Podziałka gwintu	1 mm
Długość kabla	2 m
Długość	49 mm
Mechaniczne warunki instalacji czujnika	Bez splekiwania
Klasa ochrony (IP)	IP67
Materiał aktywnej powierzchni czujnika	Tworzywo sztuczne (PBT)
Materiał obudowy	Stal nierdzewna 1.4404
Materiał osłony kabla	Tworzywo sztuczne (TPU)
Wymiar gwintu	M8
Temperatura otoczenia	-20 - 85 °C
wymiary	M8x1, długość 49 mm
Średnica kabla	2,9 mm

Inne właściwości

Nośnik odniesienia / obiekt	Materiał o przenikalności $\epsilon_r=81$
-----------------------------	---

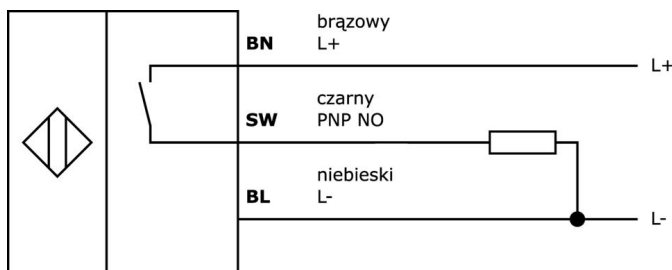
Klasyfikacja

ETIM 8

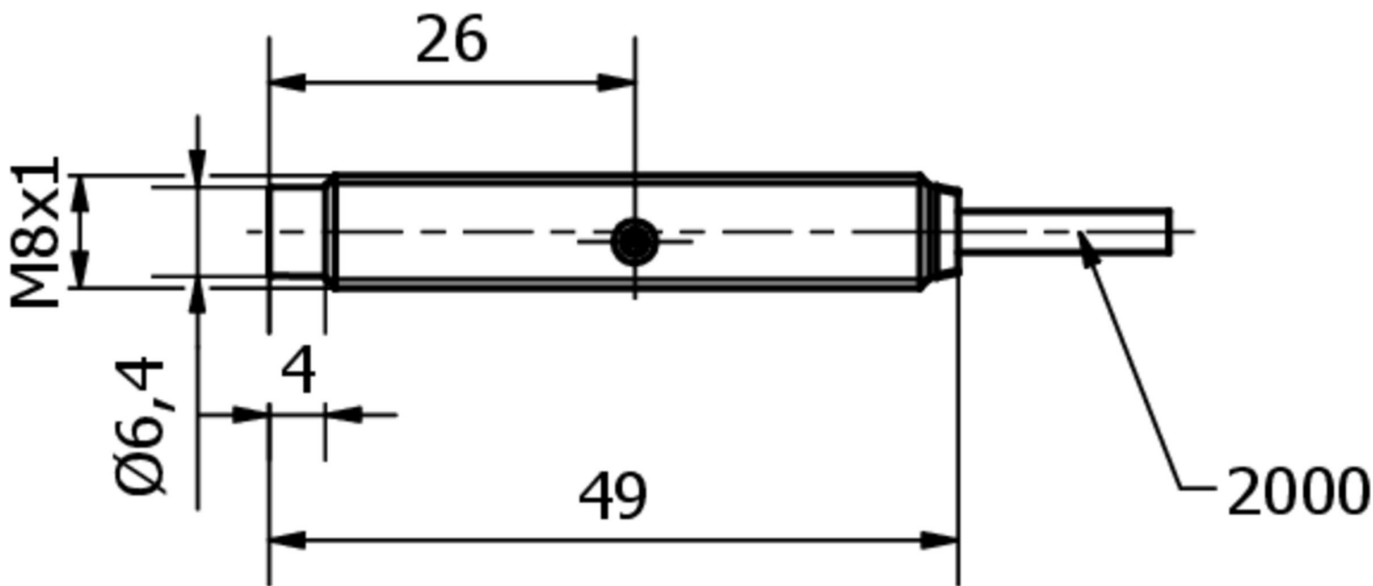
Więcej informacji

Grupa produktów IPF	240 Czujniki pojemnościowe
Wymiary opakowania	250 x 240 x 20 mm
Masa brutto	46 g
Numer taryfy celnej	85365019
Numer WEEE	40951076
Zgodność z REACH	Tak
Zgodność z dyrektywą RoHS	Tak
MTTF (40°C)	565 Rok (lata)

Schemat połączeń



Rysunek wymiarowy



Fragment programu akcesoriów

AY000205

Narzędzie, śrubokręt płaski, 1,0x0, 3 mm, konstrukcja uchwytu 1 szt.

AY000115



Akcesoria Czujnik, zestaw montażowy, metalowy, przegub kulowy

AY000162



Akcesoria, magnes, Ø43 mm, neodymowo-żelazowo-borowy, gwint wewnętrzny M5, guma

VY850001



Odwroćcie fazy/odwróćcie sygnału/opóźnienie wyłączenia, 85x65x18mm, 0.01-10s, 12-30V DC, 1x NC/NO, 8-pinowe zaciski, IP40, plastik, zworki

VY850002



Odwroćcie stanu/odwróćcie sygnału/opóźnienie wyłączenia, 85x65x18mm, 0.01-10s, 12-30V DC, 1x NC/NO, zaciski 8-pinowe, IP40, plastik, zworki

VK003079



Złącze kablowe, proste, do samodzielnego montażu, połączenie lutowane, Ø3.5-5mm, 4A, 30V, -40-85°C, wtyk M8 4-pin, IP67, mosiądz

VK003179



Złącze kablowe, proste, do samodzielnego montażu, połączenie śrubowe, Ø3.5-5mm, 4A, 30V, -40-85°C, wtyk M8 4-pin, IP67, mosiądz

VK003026



Złącze kablowe, kątowe, do samodzielnego montażu, połączenie śrubowe, Ø3-6.5mm, 4A, 240V, -25-90°C, wtyk M12 4-pin, IP67, PBT

VK003028



Złącze kablowe, proste, do samodzielnego montażu, połączenie śrubowe, Ø3-6.5mm, 4A, 240V, -25-90°C, wtyk M12 4-stykowy, IP67, PBT

Więcej akcesoriów można znaleźć na naszej stronie internetowej



Instalacja

Instalacja może być przeprowadzona wyłącznie przez wykwalifikowanego elektryka!



Usuwanie odpadów

Numer WEEE zgodnie z § 6 ust. 3 ElektroG: 40951076

Instrukcje bezpieczeństwa

- / Przed uruchomieniem należy upewnić się, że przestrzegane są wszystkie instrukcje bezpieczeństwa zawarte w dokumentacji produktu.
- / Korzystanie z tych produktów jest zabronione, jeśli mają one bezpośredni wpływ na bezpieczeństwo osobiste.