

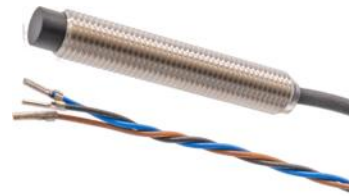
KN080500

电容式传感器 • 增加开关距离

电容式传感器, M8x1 49long, 非嵌入式, Sn : 0.1-4, 10-30V DC, PNP NO, 电缆 2m TPU, IP67, V2A, LED, 手动设置

包括 坚果

- / 坚固的 VA 外壳
- / PBT 前盖
- / 推挽式开关输出
- / 电缆连接



开关距离大 通过电位器调节灵敏度

电容式接近开关是一种非接触式传感器。无论金属或非金属物体是否移动, 它们都能检测到。设备可达到的开关距离取决于物体的材料、尺寸以及通过电位器设置的响应灵敏度。抗震传感器可从侧面或正面接近。电容式接近开关可用于固体和液体材料的存在检测 (如密封检测)、定位 (如 PET 瓶)、计数 (如塑料盖)、液位检测 (如润滑油) 或距离测量 (如厚度测量)。

电气特性

开关输出的数量	1
显示	LED显示屏
开关功能的类型	常开触点(NO)
电气连接的类型	电缆
开关输出的类型	推拉式
额定开关电流	50 毫安
设置程序	电位器
相对滞后性	15 %
纠正系数 (玻璃)	0.6
纠正系数 (木材)	0.6
纠正系数 (PVC)	0.5
纠正系数 (油)	0.5
空载电流	10 毫安
相对的重复精度	2 %
残余纹波	10 %
切换距离	0,1 - 4 mm
开关频率	100 Hz
电压下降	0.5 V
工作电压 (DC)	10 - 30 V
输出功能	切换点
电气连接	3 芯电缆 2 米
工作电压	10-30VDC
ardTEEL_ Schutzfunktionen	Kurzschlusschutz Verpolungsschutz

机械特征

核心数量	3
导线截面	0.14 mm ²
设计	圆筒，有螺纹的
螺纹长度	43 mm
螺纹间距	1 mm
电缆长度	2 m
长度	49 mm
传感器的机械安装条件	非冲洗式
保护程度 (IP)	IP67
传感器的有效区域材料	塑料 (PBT)
外壳材料	不锈钢1.4404
电缆护套的材料	Kunststoff (TPU)
导光板	M8
环境温度	-20 - 85 °C
尺寸	M8x1，49 毫米长
线路直径	2.9 mm

其他特点

开关触点	许可证率为εr=81的材料
------	---------------

种类

ETIM 8

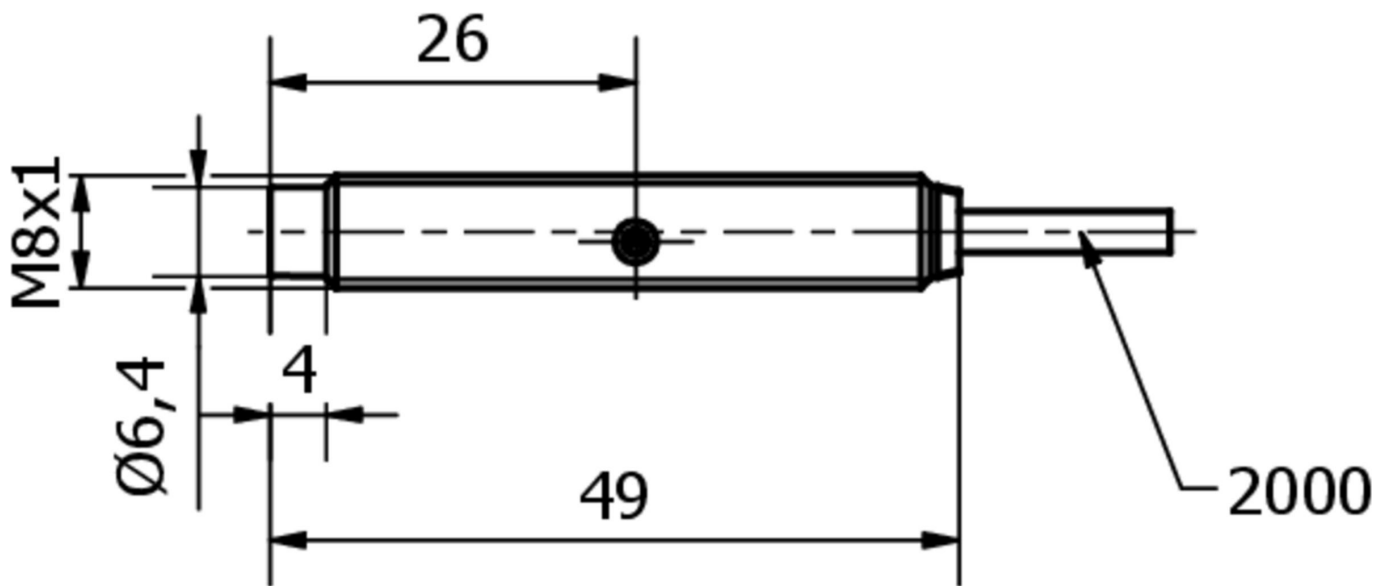
更多

IPF产品组	240个电容式传感器
包装尺寸	250 x 240 x 20 mm
总重量	46 g
海关税号	85365019
WEEE编号	40951076
适应性强	是
符合RoHS标准	是
MTTF (40°C)	565 年(s)

连接



尺寸图



摘录配件方案

AY000205

工具, 一字螺丝刀, 1.0x0.3 毫米, 手柄设计 1 个组件

AY000115



附件传感器, 夹具套件, 金属, 球状接头

AY000162



配件, 磁铁, Ø43mm, 钕铁硼, 内螺纹 M5, 橡胶

VY850001



逆变器/信号转换/关闭延迟, 85x65x18mm, 0.01-10s, 12-30V DC, 1x NC/NO, 夹子8针, IP40, 塑料, 插入式跳线

VY850002



逆变器/信号转换/关闭延迟, 85x65x18mm, 0.01-10s, 12-30V DC, 1x NC/NO, 夹子8针, IP40, 塑料, 插入式跳线

VK003079



电缆连接器, 直型, 适合自行组装, 焊接连接, Ø3.5-5mm, 4A, 30V, -40-85°C, M8 公型 (连接器) 4针, IP67, 黄铜

VK003179



电缆连接器, 直型, 适合自行组装, 螺钉连接, Ø3.5-5mm, 4A, 30V, -40-85°C, M8 公型 (连接器) 4针, IP67, 黄铜

VK003026



电缆连接器, 成角度, 适合自行组装, 螺钉连接, Ø3-6.5mm, 4A, 240V, -25-90°C, M12公型 (连接器) 4针, IP67, PBT

VK003028



电缆连接器, 直型, 适合自行组装, 螺钉连接, Ø3-6.5mm, 4A, 240V, -25-90°C, M12公型 (连接器) 4针, IP67, PBT

您可以在我们的主页上找到更多配件



安装
安装工作只能由合格的电工来完成!



废弃处理
根据第 6 条第 3 款 ElektroG 规定的 WEEE 编号: 40951076

安全警告

- /** 在初始操作之前，请确保遵循产品信息中可能提供的所有安全说明。
- /** 切勿在人的安全取决于其功能的应用中使用这些设备。