

## KN080570

### Kapazitive Sensoren • Erhöhter Schaltabstand

Sensor kapazitiv, M8x1 49lang, nicht bündig, Sn: 0,1-4, 10-30V DC, PNP NO, M8-Steckverbinder 3polig, IP67, V2A, LED, manuelle Einstellung

Inklusive Mutter

- / robustes VA-Gehäuse
- / Frontkappe aus PBT
- / Push-Pull-Schaltausgang
- / M8-Steckanschluss



### großer Schaltabstand Empfindlichkeitseinstellung per Potentiometer

Kapazitive Näherungsschalter sind berührungslos arbeitende Sensoren. Sie erfassen metallische und nichtmetallische Gegenstände, unabhängig davon, ob sie sich bewegen oder nicht. Der erreichbare Schaltabstand der Geräte ist dabei vom Objektmaterial, dessen Abmessungen und der über ein Potenziometer eingestellten Ansprechempfindlichkeit abhängig. Die vibrationsunempfindlichen Sensoren können seitlich oder frontal angefahren werden. Kapazitive Näherungsschalter werden zur Anwesenheitsabfrage (z.B. Dichtungsabfrage), Positionierung (z.B. PET-Flaschen), Zählung (z.B. Kunststoffdeckel), Niveauabfrage (z.B. Schmiermittel) oder Abstandsmessungen (z.B. Dickenmessung) von festen und flüssigen Materialien eingesetzt.

#### Elektrische Eigenschaften

Anzahl der Schaltausgänge	1
Anzeige	LED-Anzeige
Ausführung der Schaltfunktion	Schließer (NO)
Ausführung des elektrischen Anschlusses	Steckverbinder M8
Ausführung des Schaltausgangs	Gegentakt (Push/Pull)
Bemessungsschaltstrom	50 mA
Einstellverfahren	Potentiometer
Relative Hysterese	15 %
Korrekturfaktor (Glas)	0,6
Korrekturfaktor (Holz)	0,6
Korrekturfaktor (PVC)	0,5
Korrekturfaktor (Öl)	0,5
Leerlaufstrom	10 mA
Polzahl	3
Relative Wiederholgenauigkeit	2 %
Restwelligkeit	10 %
Schaltabstand	0,1 - 4 mm
Schaltfrequenz	100 Hz
Spannungsabfall	0,5 V
Betriebsspannung (DC)	10 - 30 V
Anpassbare Ausgangsfunktionen	Schaltpunkt
Elektrischer Anschluss	Steckverbinder M8 3polig
Betriebsspannung	10-30VDC
Schutzfunktionen	Kurzschlusschutz   Verpolungsschutz

**Mechanische Eigenschaften**

Bauform	Zylinder, Gewinde
Gewindelänge	33,5 mm
Gewindesteigung	1 mm
Länge	49 mm
Mechanische Einbaubedingung für Sensor	nicht bündig
Schutzart (IP)	IP67
Werkstoff der aktiven Fläche	Kunststoff (PBT)
Werkstoff des Gehäuses	Edelstahl 1.4404
Gewindemaß	M8
Umgebungstemperatur	-20 - 85 °C
Abmessungen	M8x1, 49mm lang

**Sonstige Eigenschaften**

Referenzmedium / Objekt	Werkstoff mit Permittivität $\epsilon_r=81$
-------------------------	---

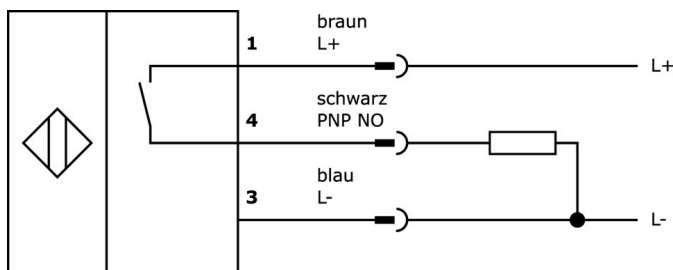
**Klassifizierung**

ETIM 8
--------

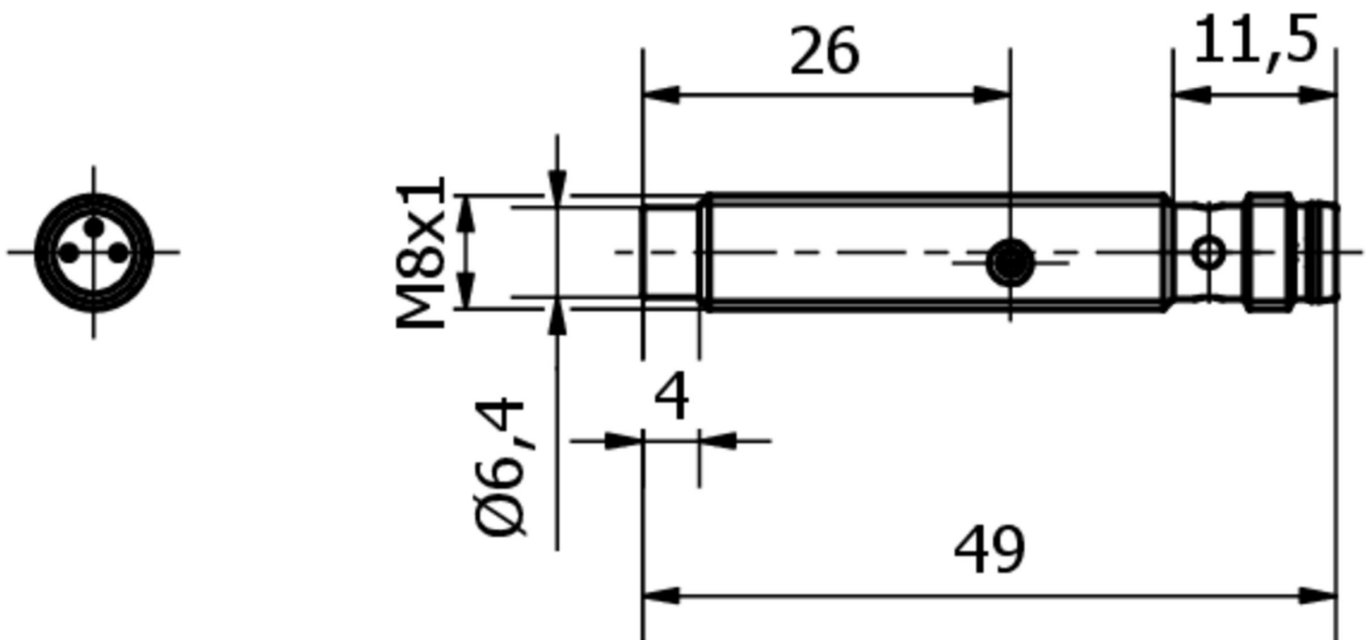
**Weiteres**

IPF Produktgruppe	240 Kapazitive Sensoren
Verpackungsmaße	230 x 250 x 10 mm
Bruttogewicht	21 g
Zolltarifnummer	85365019
WEEE-Nummer	40951076
REACH-konform	Ja
RoHS konform	Ja
MTTF (40°C)	565 Jahr(e)

**Anschlussbild**



**Massbild**



**Auszug Zubehörprogramm**

**AY000205**

Werkzeug, Schlitz-Schraubendreher, 1,0x0,3mm, Griffausführung 1-Komponenten

**VK200071**

Anschlussleitung, 2m, M8 Dose 3polig abgewinkelt, freies Leitungsende, 3x0,34mm<sup>2</sup>, PUR (Polyurethan), Ø4,3mm, 60V, -40-90°C, IP67, TPU, Schleppketten- und torsionsfähig, Öle und Kühlschmiermittel, Schweißbereich, Silikonfrei

**VK200075**

Anschlussleitung, 2m, M8 Dose 3polig gerade, freies Leitungsende, 3x0,34mm<sup>2</sup>, PUR (Polyurethan), Ø4,3mm, 60V, -30-90°C, IP67, Schleppketten- und torsionsfähig, Öle und Kühlschmiermittel, Schweißbereich, Silikonfrei

**AY000162**



Zubehör, Magnet, Ø43mm, Neodym-Eisen-Bor, Innengewinde M5, Gummi

**AY000159**

Zubehör Sensor, Montagerohr, Ø12mm 200lang, Aluminium anodisiert/eloxiert

**VK030F80**

Verbindungsleitung, 0,3m, M8 Dose 3polig abgewinkelt, M12 Stecker 3polig gerade, 3x0,34mm<sup>2</sup>, PUR (Polyurethan), 60V, IP67, Schleppketten- und torsionsfähig, Öle und Kühlschmiermittel, Schweißbereich, Silikonfrei

**VK030F84**



Verbindungsleitung, 0,3m, M8 Dose 3polig gerade, M12 Stecker 3polig gerade, 3x0,34mm<sup>2</sup>, PUR (Polyurethan), 60V, IP67, Schleppketten- und torsionsfähig, Öle und Kühlschmiermittel, Schweißbereich, Silikonfrei

**VK030F72**



Verbindungsleitung, 0,3m, M8 Dose 3polig abgewinkelt, M8 Stecker 3polig gerade, 3x0,34mm<sup>2</sup>, PUR (Polyurethan), IP67, LED, Schleppketten- und torsionsfähig, Öle und Kühlschmiermittel, Schweißbereich, Silikonfrei

**VK060F72**



Verbindungsleitung, 0,6m, M8 Dose 3polig abgewinkelt, M8 Stecker 3polig gerade, 3x0,34mm<sup>2</sup>, PUR (Polyurethan), IP67, LED, Schleppketten- und torsionsfähig, Öle und Kühlschmiermittel, Schweißbereich, Silikonfrei

Weiteres Zubehör finden Sie auf unserer Homepage



**Einbau**

Einbau / Installation darf nur durch eine Elektrofachkraft erfolgen!



**Entsorgung**

WEEE-Nummer gemäß § 6 Abs. 3 ElektroG: 40951076

---

**Sicherheitshinweise**

- / Bitte vergewissern Sie sich vor Inbetriebnahme, dass alle ggf. in der Produktdokumentation aufgeführten Sicherheitshinweise beachtet wurden.
- / Bei direkter Auswirkung auf die Personensicherheit ist die Anwendung dieser Produkte untersagt.