

## KN080570

### Czujniki pojemnościowe • Zwiększona odległość przełączania

Czujnik pojemnościowy, M8x1 49long, nieprzewodny, Sn: 0,1-4, 10-30 V DC, PNP NO, złącze wtykowe M8 3-stykowe, IP67, V2A, LED, ustawienie ręczne

W zestawie Matka

- / Wytrzymała obudowa VA
- / Przednia zaślepka PBT
- / Wyjście przełączające push-pull
- / Złącze wtykowe M8



### Duża odległość przełączania Regulacja czułości za pomocą potencjometru

Pojemnościowe przełączniki zbliżeniowe to czujniki bezdotykowe. Wykrywają obiekty metalowe i niemetalowe, niezależnie od tego, czy się poruszają, czy nie. Osiągalna odległość przełączania urządzeń zależy od materiału obiektu, jego wymiarów i czułości reakcji ustawionej za pomocą potencjometru. Odporne na wibracje czujniki można zbliżać z boku lub z przodu. Pojemnościowe przełączniki zbliżeniowe są wykorzystywane do wykrywania obecności (np. wykrywania plomb), pozycjonowania (np. butelek PET), liczenia (np. plastikowych pokrywek), wykrywania poziomu (np. smarów) lub pomiaru odległości (np. pomiaru grubości) materiałów stałych i płynnych.

#### Właściwości elektryczne

Liczba wyjść przełączających	1
Wyświetlacz	Wyświetlacz LED
Wykonywanie funkcji przełączania	Styk zwierny (NO)
Projekt połączenia elektrycznego	Złącze wtykowe M8
Konstrukcja wyjścia przełączającego	Push/pull
Znamionowy prąd przełączania	50 mA
Procedura ustawiania	Potencjometr
Histeresa względna	15 %
Współczynnik korekcji (szkło)	0,6
Współczynnik korekcji (drewno)	0,6
Współczynnik korekcji (PVC)	0,5
Współczynnik korekcji (olej)	0,5
Prąd bez obciążenia	10 mA
Liczba biegunów	3
Względna powtarzalność	2 %
Ripple	10 %
Odległość przełączania	0,1 - 4 mm
Częstotliwość przełączania	100 Hz
Spadek napięcia	0,5 V
Napięcie robocze (DC)	10 - 30 V
Konfigurowalne funkcje wyjściowe	Punkt przełączania
Podłączenie elektryczne	3-pinowe złącze wtykowe M8
Napięcie robocze	10-30VDC
ardTEEL_Schutzfunktionen	Ochrona przed zwarcieniem   Ochrona przed odwrotną polaryzacją

**Właściwości mechaniczne**

Projekt	Cylinder, gwint
Długość gwintu	33,5 mm
Podziałka gwintu	1 mm
Długość	49 mm
Mechaniczne warunki instalacji czujnika	Bez splekiwania
Klasa ochrony (IP)	IP67
Materiał aktywnej powierzchni czujnika	Tworzywo sztuczne (PBT)
Materiał obudowy	Stal nierdzewna 1.4404
Wymiar gwintu	M8
Temperatura otoczenia	-20 - 85 °C
wymiary	M8x1, długość 49 mm

**Inne właściwości**

Nośnik odniesienia / obiekt	Materiał o przenikalności $\epsilon_r=81$
-----------------------------	---

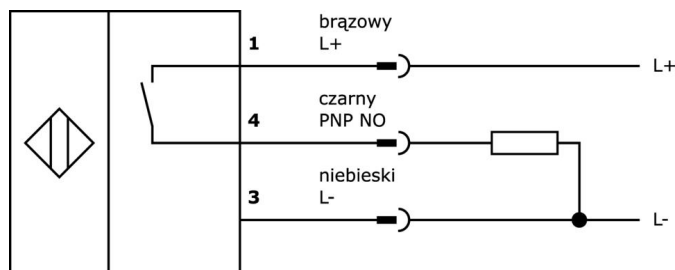
**Klasyfikacja**

ETIM 8
--------

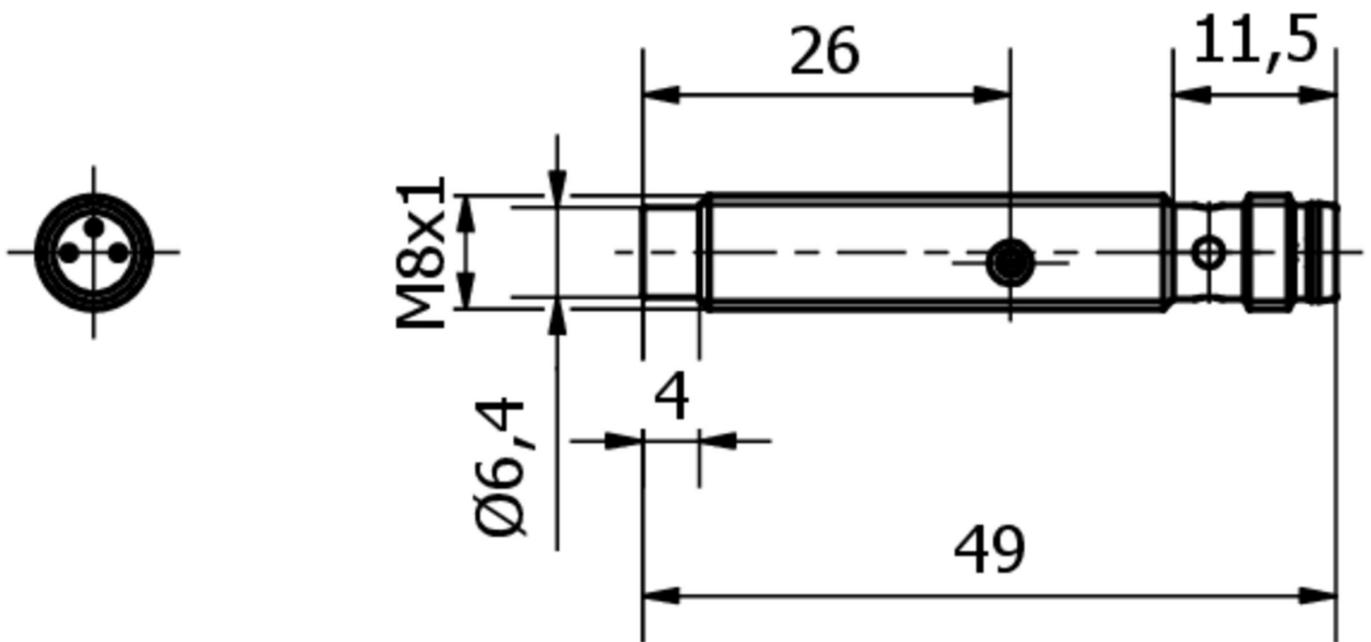
**Więcej informacji**

Grupa produktów IPF	240 Czujniki pojemnościowe
Wymiary opakowania	230 x 250 x 10 mm
Masa brutto	21 g
Numer taryfy celnej	85365019
Numer WEEE	40951076
Zgodność z REACH	Tak
Zgodność z dyrektywą RoHS	Tak
MTTF (40°C)	565 Rok (lata)

**Schemat połączeń**



**Rysunek wymiarowy**



**Fragment programu akcesoriów**

**AY000205**

Narzędzie, śrubokręt płaski, 1,0x0, 3 mm, konstrukcja uchwytu 1 szt.

**VK200071**

Kabel połączeniowy, 2 m, gniazdo M8 3-stykowe kątowe, wolny koniec kabla, 3x0,34 mm<sup>2</sup>, PUR (poliuretan), Ø4,3 mm, 60 V, -40-90°C, IP67, TPU, odporny na łańcuch i skręcanie, oleje i smary chłodzące, obszar spawania, bez silikonu

**VK200075**

Kabel połączeniowy, 2 m, gniazdo M8 3-stykowe proste, wolny koniec kabla, 3x0,34 mm<sup>2</sup>, PUR (poliuretan), Ø4,3 mm, 60 V, -30-90°C, IP67, odporny na łańcuch wleczone i skręcanie, oleje i smary chłodzące, obszar spawania, bez silikonu

**AY000162**



Akcesoria, magnes, Ø43 mm, neodymowo-żelazowo-borowy, gwint wewnętrzny M5, guma

**AY000159**



Akcesoria czujnika, rurka montażowa, Ø12mm 200long, anodowane/anodowane aluminium

**VK030F80**



Kabel połączeniowy, 0,3 m, gniazdo M8 3-stykowe kątowe, wtyczka M12 3-stykowa prosta, 3x0,34 mm<sup>2</sup>, PUR (poliuretan), 60 V, IP67, odporny na łańcuch i skręcanie, oleje i smary chłodzące, obszar spawania, bez silikonu

**VK030F84**



Kabel połączeniowy, 0,3 m, gniazdo M8 3-stykowe proste, wtyczka M12 3-stykowa prosta, 3x0,34 mm<sup>2</sup>, PUR (poliuretan), 60 V, IP67, odporny na łańcuch i skręcanie, oleje i smary chłodzące, obszar spawania, bez silikonu

**VK030F72**



Kabel połączeniowy, 0,3 m, gniazdo M8 3-stykowe kątowe, wtyczka M8 3-stykowa prosta, 3x0,34 mm<sup>2</sup>, PUR (poliuretan), IP67, LED, odporny na łańcuch i skręcanie, oleje i smary chłodzące, obszar spawania, bez silikonu

**VK060F72**



Kabel połączeniowy, 0,6 m, gniazdo M8 3-stykowe kątowe, wtyczka M8 3-stykowa prosta, 3x0,34 mm<sup>2</sup>, PUR (poliuretan), IP67, LED, odporny na łańcuch i skręcanie, oleje i smary chłodzące, obszar spawania, bez silikonu

Więcej akcesoriów można znaleźć na naszej stronie internetowej



**Instalacja**

Instalacja może być przeprowadzona wyłącznie przez wykwalifikowanego elektryka!



**Usuwanie odpadów**

Numer WEEE zgodnie z § 6 ust. 3 ElektroG: 40951076

---

**Instrukcje bezpieczeństwa**

- / Przed uruchomieniem należy upewnić się, że przestrzegane są wszystkie instrukcje bezpieczeństwa zawarte w dokumentacji produktu.
- / Korzystanie z tych produktów jest zabronione, jeśli mają one bezpośredni wpływ na bezpieczeństwo osobiste.