

KN120120

Kapazitive Sensoren • Norm-Schaltabstand

Sensor kapazitiv, M12x1 60lang, nicht bündig, Sn: 0,5-10, 10-35V DC, PNP NO, M12-Steckverbinder 3polig, IP67, V2A, LED, manuelle Einstellung

Inklusive Mutter, Schraubendreher



Kapazitive Näherungsschalter sind berührungslos arbeitende Sensoren. Sie erfassen metallische und nichtmetallische Gegenstände, unabhängig davon, ob sie sich bewegen oder nicht. Der erreichbare Schaltabstand der Geräte ist dabei vom Objektmaterial, dessen Abmessungen und der über ein Potenziometer eingestellten Ansprechempfindlichkeit abhängig. Die vibrationsunempfindlichen Sensoren können seitlich oder frontal angefahren werden. Kapazitive Näherungsschalter werden zur Anwesenheitsabfrage (z.B. Dichtungsabfrage), Positionierung (z.B. PET-Flaschen), Zählung (z.B. Kunststoffdeckel), Niveauabfrage (z.B. Schmiermittel) oder Abstandsmessungen (z.B. Dickenmessung) von festen und flüssigen Materialien eingesetzt.

Elektrische Eigenschaften

Anzeige	LED-Anzeige
Ausführung der Schaltfunktion	Schließer (NO)
Ausführung des elektrischen Anschlusses	Steckverbinder M12
Ausführung des Schaltausgangs	PNP
Bemessungsschaltstrom	250 mA
Einstellverfahren	Potentiometer
Relative Hysterese	15 %
Korrekturfaktor (Glas)	0,6
Korrekturfaktor (Holz)	0,6
Korrekturfaktor (PVC)	0,5
Korrekturfaktor (Öl)	0,5
Kurzschlussfest	Ja
Leerlaufstrom	15 mA
Polzahl	3
Schaltabstand	0,5 - 10 mm
Schaltfrequenz	50 Hz
Spannungsabfall	2 V
Verpolungssicher	Ja
Betriebsspannung (DC)	10 - 35 V
Anpassbare Ausgangsfunktionen	Schaltpunkt

Mechanische Eigenschaften

Bauform	Zylinder, Gewinde
Gewindelänge	32 mm
Gewindesteigung	1 mm
Länge	60 mm
Mechanische Einbaubedingung für Sensor	nicht bündig
Schutzart (IP)	IP67
Werkstoff der aktiven Fläche	Kunststoff (PTFE)
Werkstoff des Gehäuses	Edelstahl (V2A)
Gewindemaß	M12
Umgebungstemperatur	-25 - 70 °C

Sonstige Eigenschaften

Referenzmedium / Objekt	Werkstoff mit Permittivität $\epsilon_r=81$
Anwendungen	Niveauabfrage

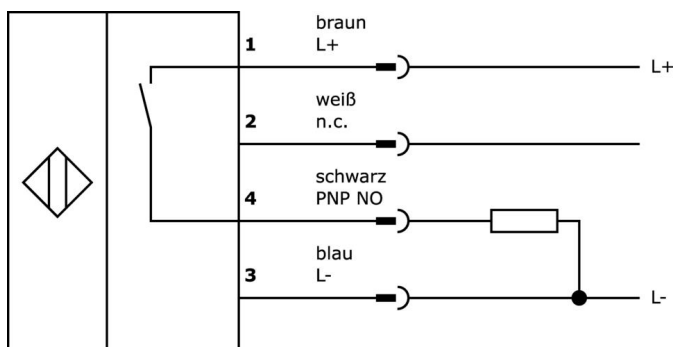
Klassifizierung

ETIM 8	EC002715 Kapazitiver Näherungsschalter
--------	--

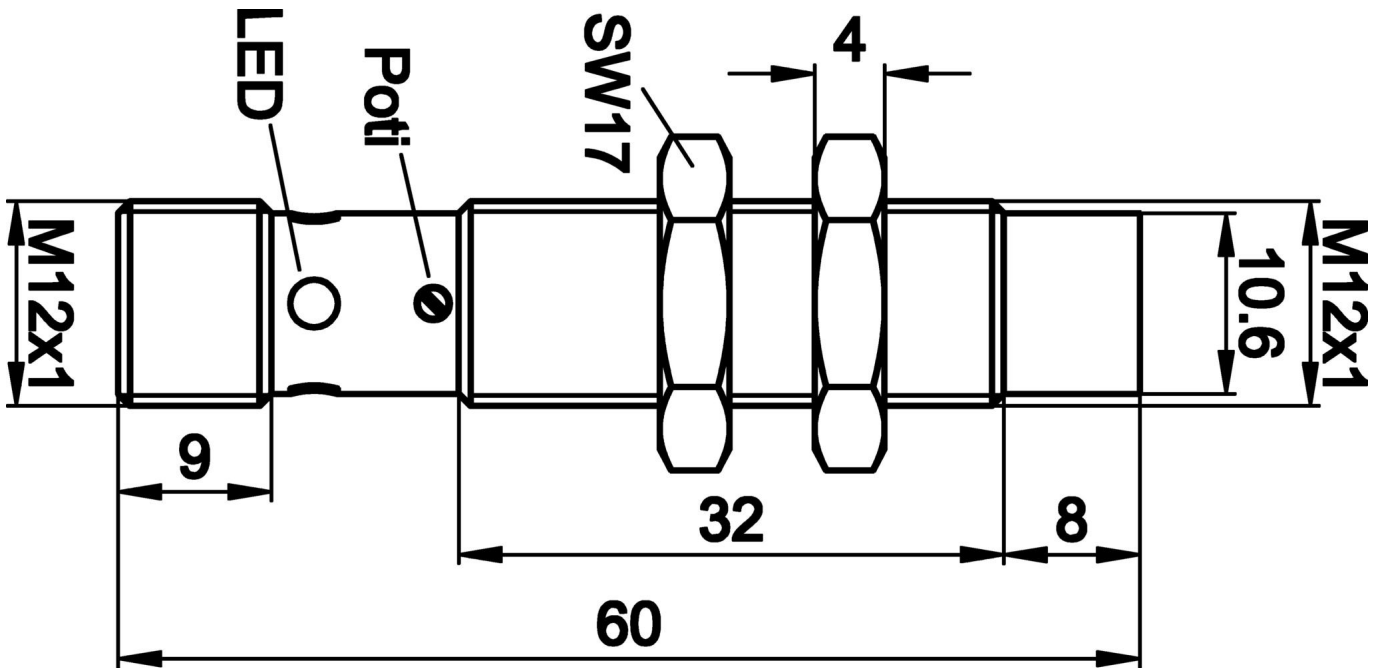
Weiteres

IPF Produktgruppe	240 Kapazitive Sensoren
Verpackungsmaße	165 x 105 x 18 mm
Bruttogewicht	35 g
Zolltarifnummer	85365019
WEEE-Nummer	40951076
REACH-konform	Ja
RoHS konform	Ja

Anschlussbild



Massbild



Auszug Zubehörprogramm

VK003021



Kabeldose, abgewinkelt, Selbstkonfektionierbar, Schraubanschluss, Ø3-6,5mm, 4A, 60V, -25-90°C, M12 Dose 5polig, IP67, PBT

VK003025



Kabeldose, gerade, Selbstkonfektionierbar, Schraubanschluss, Ø3-6,5mm, 4A, 60V, -25-90°C, M12 Dose 5polig, IP67, PBT

AY000070



Werkzeug, Schlitz-Schraubendreher, 1,6x0,4mm, Griffausführung 1-Komponenten

AY000154



Werkzeug, Schraubendreher, Innensechskant 0,7mm, Innensechskant 0,9mm, Innensechskant 1,3mm, Innensechskant 1,5mm, Innensechskant 2mm, Schlitz 1, 5mm, Schlitz 2mm, Schlitz 2,5mm, Chromstahl

AY000162



Zubehör, Magnet, Ø43mm, Neodym-Eisen-Bor, Innengewinde M5, Gummi

AY000159



Zubehör Sensor, Montagerohr, Ø12mm 200lang, Aluminium anodisiert/eloxiert

VK200021



Anschlussleitung, 2m, M12 Dose 3polig abgewinkelt, freies Leitungsende, 3x0,34mm², PUR (Polyurethan), Ø4,3mm, 250V, -30-90°C, IP67, Schleppketten- und torsionsfähig, Öle und Kühlschmiermittel, Schweißbereich, Silikonfrei

VK200025



Anschlussleitung, 2m, M12 Dose 3polig gerade, freies Leitungsende, 3x0,34mm², PUR (Polyurethan), Ø4,3mm, 250V, -30-90°C, IP67, Schleppketten- und torsionsfähig, Öle und Kühlschmiermittel, Schweißbereich, Silikonfrei

AY000115



Zubehör Sensor, Befestigungskit, Metall, Kugelgelenk

Weiteres Zubehör finden Sie auf unserer Homepage

**Einbau**

Einbau / Installation darf nur durch eine Elektrofachkraft erfolgen!

**Entsorgung**

WEEE-Nummer gemäß § 6 Abs. 3 ElektroG:
40951076

Sicherheitshinweise

- / Bitte vergewissern Sie sich vor Inbetriebnahme, dass alle ggf. in der Produktdokumentation aufgeführten Sicherheitshinweise beachtet wurden.
- / Bei direkter Auswirkung auf die Personensicherheit ist die Anwendung dieser Produkte untersagt.