

## KN120120

### Sensores capacitivos • Distancia de conmutación estándar

Sensor capacitivo, M12x1 60long, no enrasable, Sn: 0,5-10, 10-35V CC, PNP NA, conector M12 de 3 polos, IP67, V2A, LED, ajuste manual

Inclusive Tuerca, Atornillador



Los interruptores de proximidad capacitivos son sensores que operan sin contacto. Detectan objetos metálicos y no metálicos, independientemente de que se muevan o no. La distancia de conmutación alcanzable de los equipos depende del material del objeto, de sus dimensiones y de la sensibilidad de respuesta ajustada con un potenciómetro. Los sensores resistentes a las vibraciones se pueden acercar lateral o frontalmente. Los interruptores de proximidad capacitivos se utilizan para la consulta de presencia (p. ej. consulta de estanqueidad), posicionamiento (p. ej. botellas PET), contaje (p. ej. tapas de plástico), consulta del nivel (p. ej. lubricante) o mediciones de la distancia (p. ej. medición de espesores) de materiales sólidos y líquidos.

#### Datos eléctricos

Pantalla	pantalla LED
Ejecución de la función de conmutación	Contacto NA
Versión de la conexión eléctrica	Conector M12
Versión de la salida de conmutación	PNP
Corriente de conmutación asignada	250 mA
Procedimiento de ajuste	Potenciómetro
Histéresis relativa	15 %
Factor de corrección (vidrio)	0,6
Factor de corrección (madera)	0,6
Factor de corrección (PVC)	0,5
Factor de corrección (aceite)	0,5
A prueba de cortocircuitos	Sí
Corriente en vacío	15 mA
Número de polos	3
Distancia de conmutación	0,5 - 10 mm
Frecuencia de conmutación	50 Hz
Caída de tensión	2 V
Con protección contra la inversión de polaridad	Sí
Tensión de servicio (CC)	10 - 35 V
Funciones de salida	Punto de conmutación

**Datos mecánicos**

Diseño	Cilindro, rosca
Longitud de rosca	32 mm
Paso de rosca	1 mm
Longitud	60 mm
Condición de montaje mecánico para sensor	no enrasado
Grado de protección (IP)	IP67
Material de la superficie activa del sensor	Plástico (PTFE)
Material de la carcasa	Acero inoxidable (V2A)
Dimensión de la rosca	M12
Temperatura ambiente	-25 - 70 °C

**Otros datos**

Medio / objeto de referencia	material con permitividad $\epsilon_r=81$
ardTE00_Anwendungen	Niveauabfrage

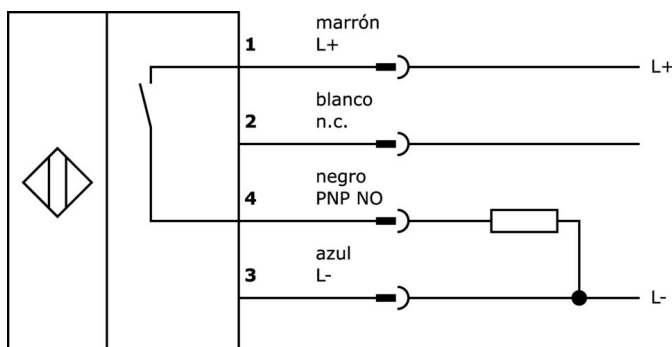
**Clasificación**

ETIM 8	EC002715 Interruptor de proximidad capacitivo
--------	---

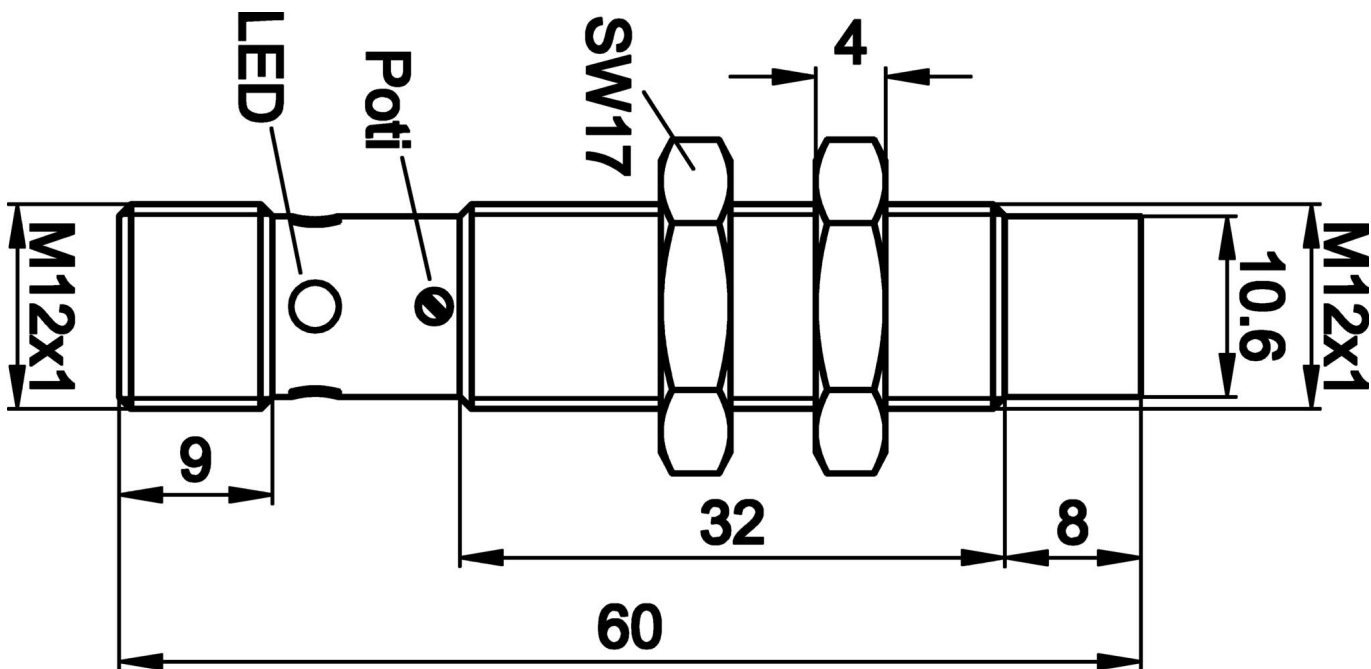
**Más**

Grupo de productos ipf	240 Sensores capacitivos
dimensiones de embalaje	165 x 105 x 18 mm
Peso bruto	35 g
Código arancelario	85365019
WEEE número	40951076
Conforme a REACH	Sí
Conforme a RoHS	Sí

**Conexión**



**Dibujo acotado**



**Extracto del programa de accesorios**

**VK003021**



caja de conexiones, acodado, autocofeccionable, conexión con tornillos,  $\varnothing$ 3-6,5mm, 4a, 60v, -25-90°C, m12 hembra 5polos, ip67, pbt

**VK003025**



caja de conexiones, recto, autocofeccionable, conexión con tornillos,  $\varnothing$ 3-6,5mm, 4a, 60v, -25-90°C, m12 hembra 5polos, ip67, pbt

**AY000070**



herramienta, atornillador de punta plana, 1,6x0,4mm, versión con asidero de 1 componente

**AY000154**



herramienta, set de atornilladores, orificio hexagonal 0,7mm, orificio hexagonal 0,9mm, orificio hexagonal 1,3mm, orificio hexagonal 1,5mm, orificio hexagonal 2mm, ranura 1,5mm, ranura 2mm, ranura 2,5mm, acero al cromo

**AY000162**



Accesorios, imán,  $\varnothing$ 43mm, neodimio-hierro-boro, rosca interior M5, goma

**AY000159**



accesorios sensor, tubo de montaje,  $\varnothing$ 12mm 200largo, aluminio anodizado

**VK200021**



cable de conexión, 2m, m12 hembra 3polos acodado, extremo del cable libre, 3x0,34mm<sup>2</sup>, pur (poliuretano),  $\varnothing$ 4,3mm, 250v, -30-90°C, ip67, apto para cadenas de arrastre y torsión, aceites y lubricantes refrigerantes, área de soldadura, sin silicona

**VK200025**



cable de conexión, 2m, m12 hembra 3polos recto, extremo del cable libre, 3x0,34mm<sup>2</sup>, pur (poliuretano),  $\varnothing$ 4,3mm, 250v, -30-90°C, ip67, apto para cadenas de arrastre y torsión, aceites y lubricantes refrigerantes, área de soldadura, sin silicona

**AY000115**



accesorios sensor, Kit de fijación, Metal, rótula

Encontrará más accesorios en nuestra página web

**Montaje**

El montaje/la instalación solo debe ser llevado a cabo por electricistas cualificados.

**Eliminación de residuos**

Número WEEE según § 6 párrafo 3 ElektroG: 40951076

**Indicaciones de seguridad**

- / Antes de la puesta en marcha, asegúrese de que se han respetado todas las indicaciones de seguridad indicadas en la documentación del producto.
- / El uso de estos productos está prohibido si tienen un efecto directo en la seguridad de las personas.